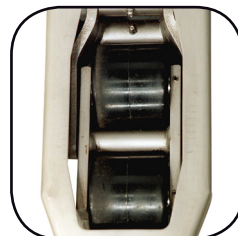


Handhubwagen 2,0 t

BT lifter

L-Serie

LHM200ST



Handhubwagen

Technische Daten					LHM200ST
Kennzeichen	1.1	Hersteller			Toyota
	1.2	Typ			LHM200ST
	1.4	Bedienung			Hand
	1.5	Tragfähigkeit/Last	Q	kg	2000
	1.6	Lastschwerpunkt	c	mm	600
	1.8	Lastabstand	x	mm	940 ¹⁾
	1.9	Radstand	y	mm	1170 ¹⁾
Gewicht	2.1	Eigengewicht		kg	70
	2.2	Achslast mit Last, Lenk- / Gabelrolle		kg	375/805
	2.3	Achslast ohne Last, Lenk- / Gabelrolle		kg	20/10
Rollen	3.1	Lenk- / Gabelrolle: Powerthan (Po), Stahl (S), Nylon (N), Polyurethan (P), Powerfriction (Pf), Gummi (R), Gummi antistatisch (Ra)			N, P, R/N, P
	3.2	Rollengröße vorn		mm	175x60
	3.3	Rollengröße hinten		mm	85x100 / 85x75 ²⁾
	3.5	Rollen, Anzahl vorn/hinten (x=angetrieben)			2/2 oder 2/4 ²⁾
	3.6	Spurweite vorn	b ₁₀	mm	132
	3.7	Spurweite hinten	b ₁₁	mm	364
Grundabmessungen	4.4	Hub	h ₃	mm	115
		Hubhöhe	h ₂₃	mm	200
	4.9	Deichselhöhe in Betrieb, min./max.	h ₁₄	mm	1220
	4.15	Gabelhöhe abgesenkt	h ₁₃	mm	85
	4.19	Gesamtlänge	l ₁	mm	1520
	4.20	Länge einschl. Gabelrücken	l ₂	mm	370
	4.21	Gesamtbreite	b ₁ /b ₂	mm	520/695 ³⁾
	4.22	Gabelzinkenmaße	s/e/l	mm	45/156/1150 ⁴⁾
	4.25	Maß über Gabel	b ₅	mm	520/685 ³⁾
	4.32	Bodenfreiheit Mitte Radstand	m ₂	mm	40
	4.33	Arbeitsgangbreite bei Palette 1000 x 1200 quer*	A _{st}	mm	1525 ¹⁾
	4.34	Arbeitsgangbreite bei Palette 800 x 1200 längs*	A _{st}	mm	1725 ¹⁾
	4.35	Wenderadius	W _a	mm	1370 ¹⁾

1) Maß bei angehobener Gabel

2) Einfachrolle / Tandemrolle

3) Andere Gabelbreiten auf Anfrage erhältlich

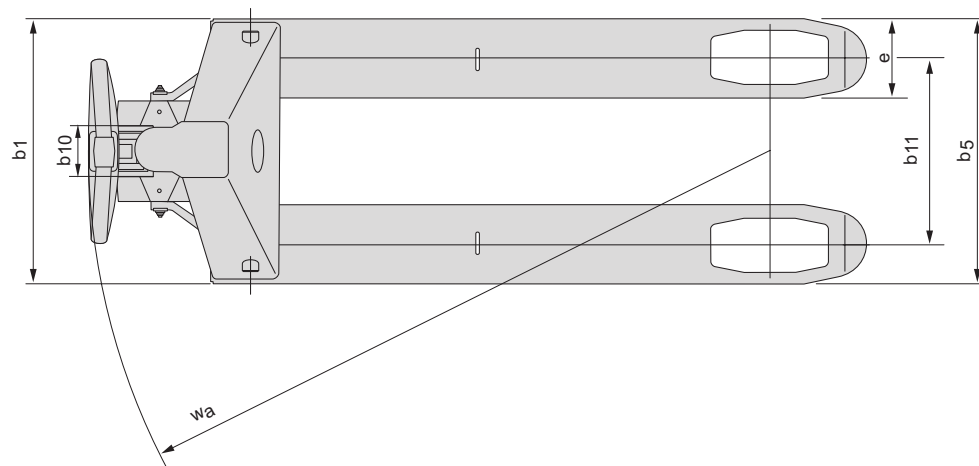
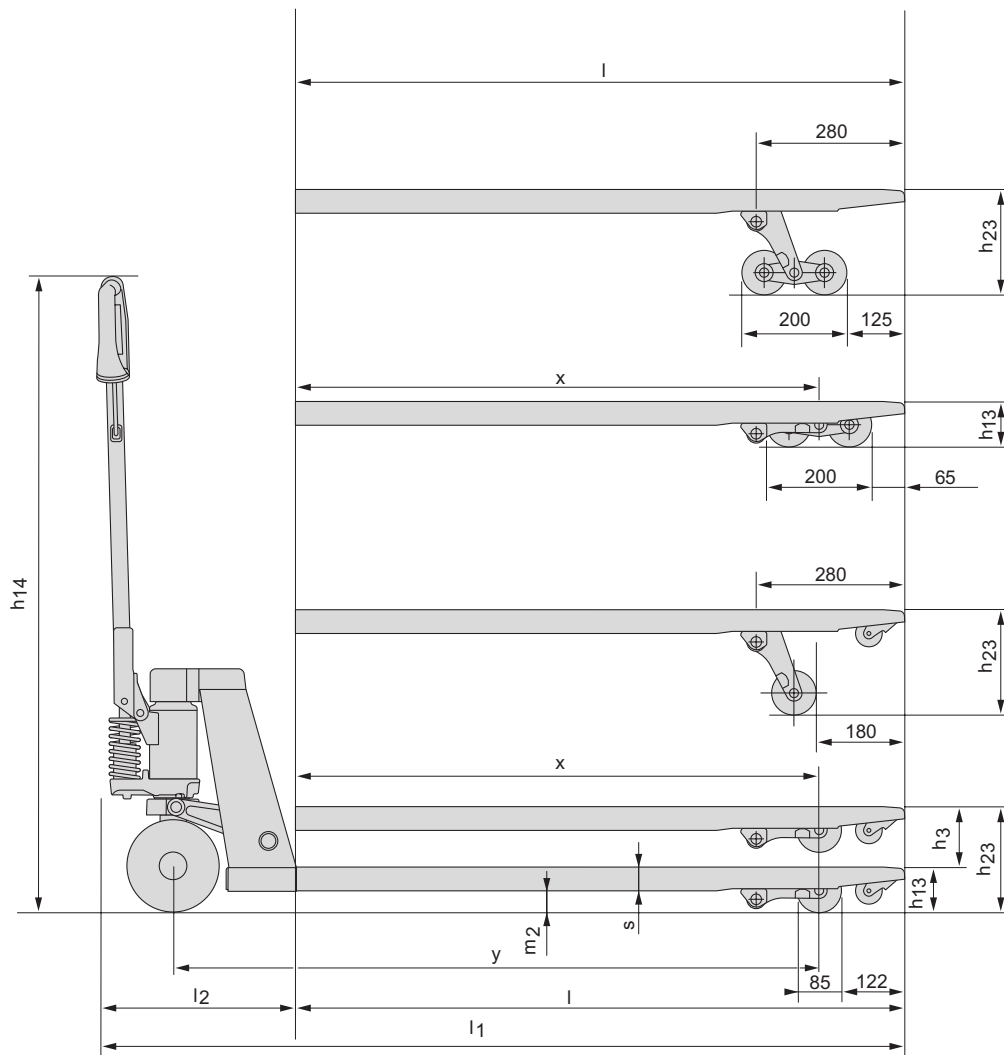
4) Weitere erhältliche Gabellängen: 800/910/1000/1070/1220

*Arbeitsgangbreite gem. VDI 2198

Alle Daten basieren auf der Tabellenkonfiguration. Andere Konfigurationen können zu anderen Werten führen.

Toyota Material Handling Manufacturing Sweden AB Produkte und Spezifikationen können ohne vorherige Ankündigung Änderungen unterzogen werden.

Abmessungen



Geräteeigenschaften:

- Alle Bauteile bestehen aus rostfreiem Stahl oder anderen nichtrostenden Materialien. Sie verleihen dem Hubwagen Zuverlässigkeit und eine lange Lebensdauer.
- Die glasgestrahlten Oberflächen sind absolut glatt und leicht zu reinigen.
- Der geschweißte Deichselfuß gewährleistet Stabilität und ein sicheres Handling.
- Schmiernippel ermöglichen eine einfache Wartung und garantieren eine lange Lebensdauer.
- Optional auch als U-Modell mit einer Unterfahrhöhe von 75 mm erhältlich.
- Das Produkt ist umweltzertifiziert.



TP-Technical Publications, Sweden — 745100-120, version 1, 1007

TOYOTA und BT sind Marken von TOYOTA MATERIAL HANDLING EUROPE.

TOYOTA

MATERIAL HANDLING