

Lyftvagn 1.0 ton

BT lifter

H-serien

HHM100I

HHL100I

HHL100PH



Lyftvagn

Specifikationer						HHM100I	HHL100/	HHL100PH
Identifikation	1.1	Tillverkare				Toyota	Toyota	Toyota
	1.2	Modell				HHM100I	HHL100I	HHL100PH
	1.4	Körsätt				Hand	Hand	Hand
	1.5	Lyftförmåga, klassad last	Q(t)	kg	1000	1000	1000	
	1.6	Tyngdpunktsavstånd	c	mm	600	600	600	
	1.8	Främre axel till gaffelrygg	x	mm	980	980	980	
	1.9	Hjulbas	y	mm	1280	1280	1280	
Vikt	2.1	Vikt		kg	121	135	140	
	2.2	Axeltryck, med last, driv-/länk-/gaffelhjul		kg	205/370	205/370	205/370	
	2.3	Axeltryck, utan last, driv-/länk-/gaffelhjul		kg	20/55	20/55	20/55	
Hjul	3.1	Styr/gaffelhjul. Polyurethane (P) ¹⁾ , Nylon (N)			P/N	P/N	P/N	
	3.2	Hjulstorlek, fram			175x60	175x60	175x60	
	3.3	Hjulstorlek, bak			75 x 75	75 x 75	75 x 75	
	3.5	Hjul, antal fram/bak (x=drivhjul)			2/2	2/2	2/2	
	3.6	Spårvidd, fram	b ₁₀	mm	152	152	152	
	3.7	Spårvidd, bak	b ₁₁	mm	410	410	410	
Dimensioner	4.4	Lyft	h ₃	mm	710	710	710	
		Lyfthöjd	h ₂₃	mm	800	800	800	
	4.9	Handtagshöjd i neutralläge	h ₁₄	mm	1280	1280	1280	
	4.15	Höjd över nedsänkt gaffel	h ₁₃	mm	90	90	90	
	4.19	Totallängd	l ₁	mm	1655	1655	1655	
	4.20	Längd till gaffelrygg	l ₂	mm	465	465	465	
	4.21	Totalbredd	b ₁ /b ₂	mm	560	560	560	
	4.22	Gaffeldimensioner	s/e/l	mm	50/160/1190	50/160/1190	50/160/1190	
	4.25	Bredd över gaffel	b ₅	mm	560	560	560	
	4.32	Markfrigång, hjulbascentrum	m ₂	mm	20	20	20	
	4.34	Gångbreddsbehov för pallstorlek 800x1200 kortsideshantering	A _{st}	mm	1845	1845	1845	
4.35	Svängradie	W _a	mm	1525	1525	1525		
Motor	6.2	Lyftmotor S3 15%		kW	—	0.9	0.9	
	6.4	Batterispänning/nominell kapacitet K ₅		V/Ah	—	12/51	12/51	
	6.5	Batterivikt		kg	—	18	18	

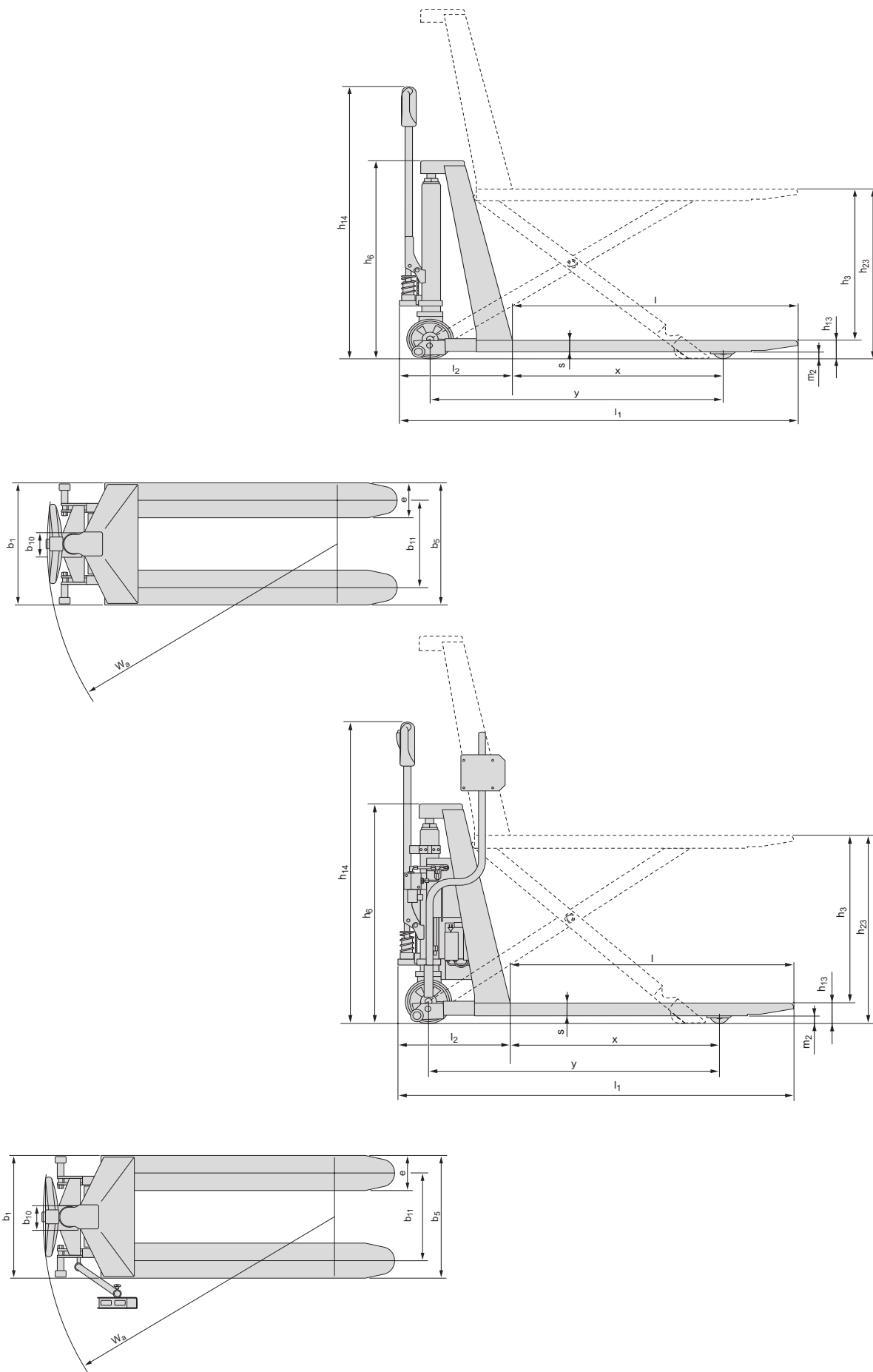
1) Powerthanejul som styrhjul när trucken är utrustad med handbroms.

Data är baserad på aktuell specifikation. Andra konfigurationer kan ge andra värden.

Prestanda och dimensioner är angivna med reservation för tolerans.

Toyota Material Handling Manufacturing Sweden AB förbehåller sig rätten att ändra tekniska specifikationer utan föregående meddelande.

Måttskiss



Truckegenskaper:

- BT Lifter H-serien erbjuder ergonomisk godshantering. Den fullt justerbara ar betshöjden är idealisk vid distributions- och sorteringsarbeten.
- Max lyftkapacitet 1000 kg, max lyfthöjd 810 mm. Kort maskinlängd ger en liten svängradie.
- Stödbyglar minskar tipprisk framåt.
- Justerbara stabilisatorer för att ge maximal säkerhet och stabilitet.
- Quicklift-funktion med automatisk övergång till normaltlyft vid laster över 250 kg minskar hanteringstiden.
- HHM100I och HHL100I är rostskyddade varianter av denna truckmodell.
- HHL100PH ger en mjuk och kontrollerad rörelse då High Liftern sänks och höjs med automatik när last plockas på eller av.
- Denna produkt är miljödeklarerad.



TP-Technical Publications, Sweden — 745332-020, version 2, 1408

TOYOTA