

Transpaleta Manual 1.0 t

BT lifter

H-series

HHM100I

HHL100I

HHL100PH



Transpaleta manual

| Especificaciones de la carretilla | | | | | HHM100I | HHL100I | HHL100PH |
|-----------------------------------|---------------|--|--------------------------------|------|-------------|-------------|-------------|
| Identificación | 1.1 | Fabricante | | | Toyota | Toyota | Toyota |
| | 1.2 | Modelo | | | HHM100I | HHL100I | HHL100PH |
| | 1.4 | Tipo de operador | | | Manual | Manual | Manual |
| | 1.5 | Capacidad de carga/carga nominal | Q(t) | kg | 1000 | 1000 | 1000 |
| | 1.6 | Centro de carga | c | mm | 600 | 600 | 600 |
| | 1.8 | Distancia de carga, centro de la rueda de la horquilla al frente de las horquillas | x | mm | 980 | 980 | 980 |
| | 1.9 | Distancia entre ejes | y | mm | 1280 | 1280 | 1280 |
| Peso | 2.1 | Peso de servicio | | kg | 121 | 135 | 140 |
| | 2.2 | Carga de eje, con carga, unidad/rueda giratoria/rueda de horquilla | | kg | 205/370 | 205/370 | 205/370 |
| | 2.3 | Carga de eje, sin carga, unidad/rueda giratoria/rueda de horquilla | | kg | 20/55 | 20/55 | 20/55 |
| Ruedas | 3.1 | Ruedas directriz/horquillas: Polyurethane (P) ¹⁾ , Nylon (N) | | | P/N | P/N | P/N |
| | 3.2 | Ruedas de horquillas | | | 175x60 | 175x60 | 175x60 |
| | 3.3 | Rueda motriz | | | 75 x 75 | 75 x 75 | 75 x 75 |
| | 3.5 | Ruedas, número delantera/trasera (x=ruedas de impulsión) | | | 2/2 | 2/2 | 2/2 |
| | 3.6 | Ancho de pista, delantera | b ₁₀ | mm | 152 | 152 | 152 |
| | 3.7 | Ancho de pista, trasera | b ₁₁ | mm | 410 | 410 | 410 |
| Dimensiones | 4.4 | Elevación | h ₃ | mm | 710 | 710 | 710 |
| | | Altura de elevación | h ₂₃ | mm | 800 | 800 | 800 |
| | 4.9 | Altura del timón en posición mín./máx. | h ₁₄ | mm | 1280 | 1280 | 1280 |
| | 4.15 | Altura de las horquillas en posición bajada | h ₁₃ | mm | 90 | 90 | 90 |
| | 4.19 | Longitud total | l ₁ | mm | 1655 | 1655 | 1655 |
| | 4.20 | Longitud hasta talón interior horquillas | l ₂ | mm | 465 | 465 | 465 |
| | 4.21 | Ancho de chasis | b ₁ /b ₂ | mm | 560 | 560 | 560 |
| | 4.22 | Espesor/Ancho/Longitud de horquilla | s/e/l | mm | 50/160/1190 | 50/160/1190 | 50/160/1190 |
| | 4.25 | Ancho exterior horquillas | b ₅ | mm | 560 | 560 | 560 |
| | 4.32 | Altura libre inferior | m ₂ | mm | 20 | 20 | 20 |
| | 4.34 | Ancho pasillo de trabajo para palets 800x1200 longitudinal | A _{st} | mm | 1845 | 1845 | 1845 |
| 4.35 | Radio de giro | W _a | mm | 1525 | 1525 | 1525 | |
| Motor eléctrico | 6.2 | Clasificación del motor de elevación a S3 15% | | kW | — | 0.9 | 0.9 |
| | 6.4 | Voltaje de la batería, capacidad nominal K ₅ | | V/Ah | — | 12/51 | 12/51 |
| | 6.5 | Peso de la batería | | kg | — | 18 | 18 |

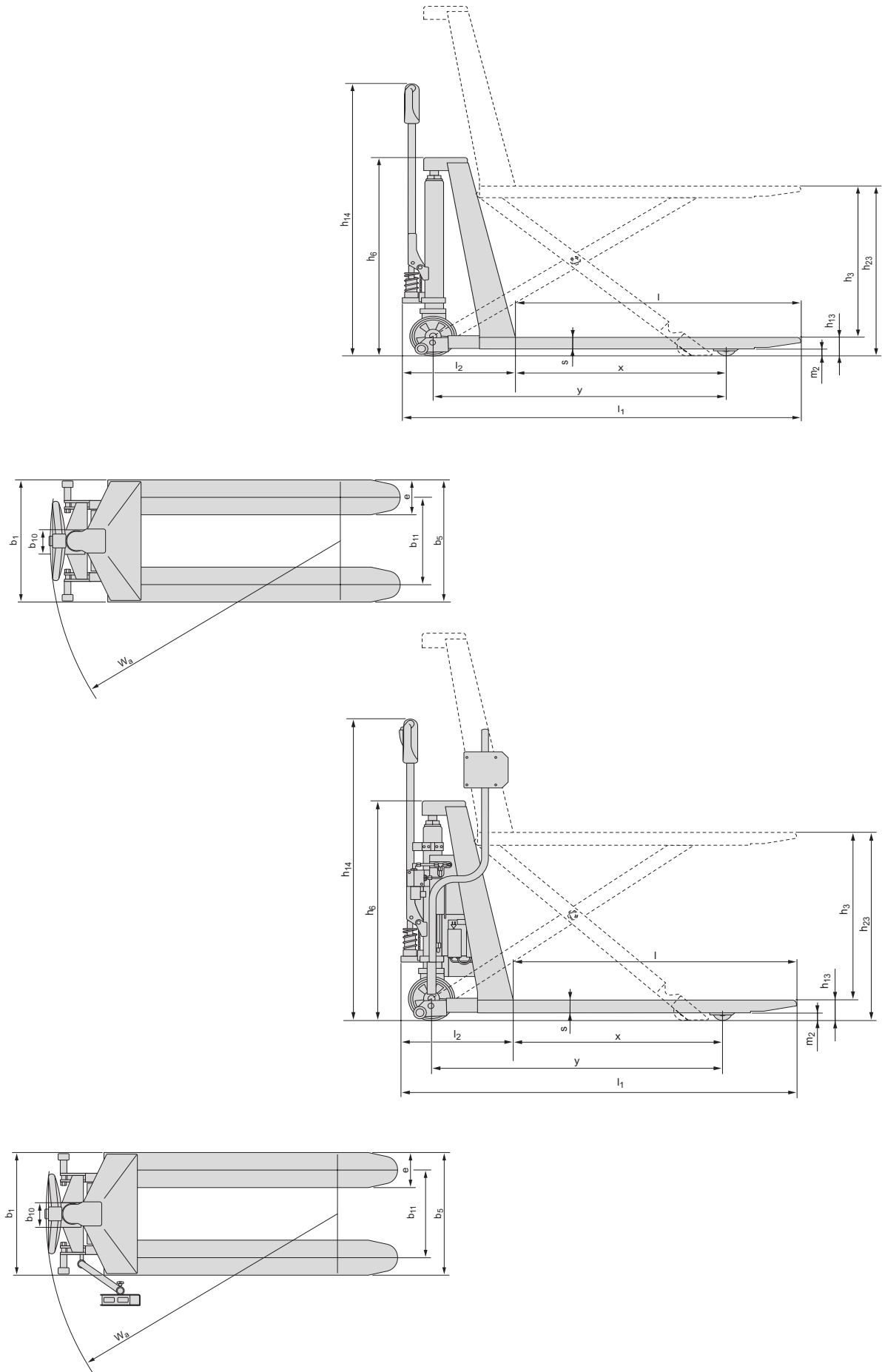
1) Rueda directriz Powerthane si está equipado con freno de mano.

Todos los datos se basan en la configuración de la tabla. Otras configuraciones pueden dar otros valores.

El rendimiento y las dimensiones de la carretilla son nominales y están sujetas a las tolerancias.

Los productos y las especificaciones de Toyota Material Handling Manufacturing Sweden AB están sujetos a cambios sin previo aviso.

Dibujo dimensional



Características:

- Los BT Lifter H-series permiten una manipulación ergonómica de las mercancías.
- Máxima capacidad de elevación: 1.000 kg, máxima altura de elevación; 810 mm. Radio de giro pequeño gracias a la reducida longitud de la máquina.
- Los soportes de las ruedas de los brazos reducen el riesgo de vuelco hacia adelante.
- Los estabilizadores ajustables se frenan automáticamente, para asegurar la seguridad y la estabilidad de la operación.
- Función de elevación rápida con cambio automático a la elevación normal para cargas de más de 250 kg.
- Los modelos HHM100I y HHL100I pueden ofrecerse en Acero inoxidable.
- La fotocélula consigue una elevación y descenso controlado y suave de las horquillas cuando se debe cargar o descargar el palet respectivamente. De esta forma se asegura en todo momento una altura de trabajo ergonómica.
- Este producto tiene una declaración medioambiental. Hay disponible hoja informativa aparte.



TP-Technical Publications, Sweden — 745332-240, version 2, 1408

TOYOTA

MATERIAL HANDLING