

# Deichselstapler 0,8 t

## BT lifter

*S-Serie*

SHM080/SHL080



# Deichselstapler

Technische Daten					SHM080	SHL080
Kennzeichen	1.1	Hersteller			BT	BT
	1.2	Typ			SHM080	SHL080
	1.4	Bedienung			Hand	Hand
	1.5	Tragfähigkeit/Last	Q	kg	800	800
	1.6	Lastschwerpunkt	c	mm	600	600
	1.8	Lastabstand	x	mm	740	740
	1.9	Radstand	y	mm	1150	1150
Gewicht	2.1	Eigengewicht		kg	255	295
	2.2	Achslast mit Last, Lenk- / Gabelrolle		kg	150/390	150/390
	2.3	Achslast ohne Last, Lenk- / Gabelrolle		kg	40/95	40/95
Rollen	3.1	Lenk- / Gabelrolle: Nylon (N)			N/N	N/N
	3.2	Rollengröße vorn		mm	200x50	200x50
	3.3	Rollengröße hinten		mm	75 x 75	75 x 75
	3.5	Rollen, Anzahl vorn/hinten (x=angetrieben)			2/2	2/2
	3.6	Spurweite vorn	b <sub>10</sub>	mm	650	650
	3.7	Spurweite hinten	b <sub>11</sub>	mm	400	400
Grundabmessungen	4.4	Hub	h <sub>3</sub>	mm	1512	1512
		Hubhöhe	h <sub>23</sub>	mm	1600	1600
	4.5	Höhe Hubgerüst ausgefahren	h <sub>4</sub>	mm	1990	1990
	4.9	Deichselhöhe in Betrieb, min./max.	h <sub>14</sub>	mm	1290	1290
	4.15	Gabelhöhe abgesenkt	h <sub>13</sub>	mm	88	88
	4.19	Gesamtlänge	l <sub>1</sub>	mm	1675	1675
	4.20	Länge einschl. Gabelrücken	l <sub>2</sub>	mm	525	525
	4.21	Gesamtbreite	b <sub>1</sub> /b <sub>2</sub>	mm	770	770
	4.22	Gabelzinkenmaße	s/e/l	mm	55/160/1150	55/160/1150
	4.25	Maß über Gabel	b <sub>s</sub>	mm	540	540
	4.32	Bodenfreiheit Mitte Radstand	m <sub>2</sub>	mm	25	25
	4.33	Arbeitsgangbreite bei Palette 800 x 1200 längs*	A <sub>st</sub>	mm	1810	1810
4.35	Wenderadius	W <sub>a</sub>	mm	1150	1150	
Leistungsdaten	5.2	Hubgeschwindigkeit mit/ohne Last		m/s	—	0,04/0,06
	5.3	Senkgeschwindigkeit, mit/ohne Last		m/s	Kontrollierbar	Kontrollierbar
	5.11	Parkbremse			Manuell	Manuell
E-Motor	6.2	Leistung Hubmotor S3 15%		kW	—	0,8
	6.4	Batteriespannung, Nennkapazität		V/Ah	—	12/110

Daten in 6.2 - 6.4 basieren auf größter Standardbatterie.

Andere Angaben basieren auf Standardausstattung.

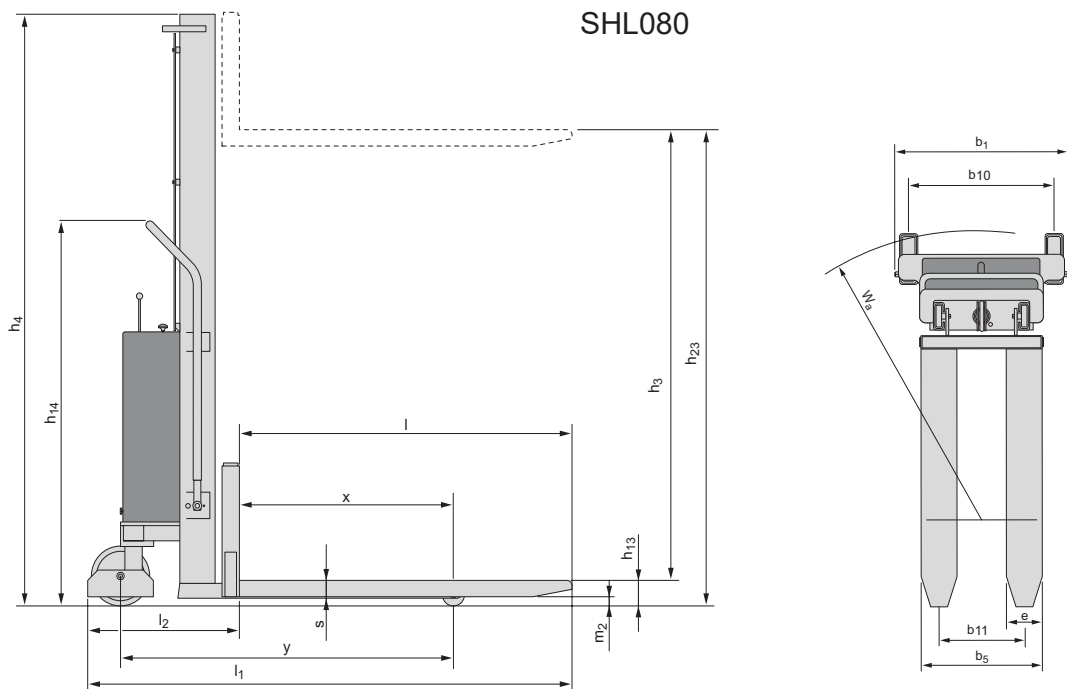
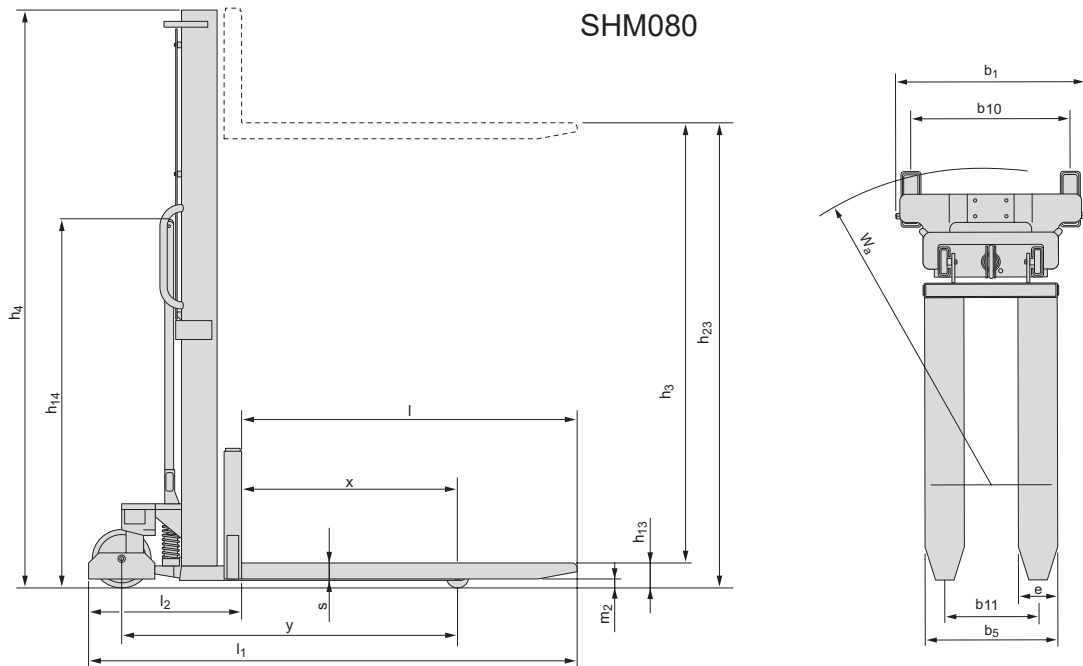
\* Arbeitsgangbreite gem. VDI2198

Alle Daten basieren auf der Tabellenkonfiguration. Andere Konfigurationen können zu anderen Werten führen.

Toyota Material Handling Manufacturing Sweden AB Produkte und Spezifikationen können ohne vorherige Ankündigung Änderungen unterzogen werden.

# Abmessungen des Hubgerüsts

BT Ministacker			SHM080	SHL080
$h_{23}$	Hubhöhe	mm	1600	1600
$h_3$	Hub	mm	1512	1512
$h_4$	Höhe Hubgerüst ausgefahren	mm	1990	1990



---

## Geräteigenschaften:

- Ideal für den Einsatz in kleinen Geschäften bzw. Lägern mit einer geringen Umschlagshäufigkeit und niedrigen Hubhöhen.
- Sowohl für den Einsatz im Blocklager als auch für Regale geeignet.
- Verfügbar mit manueller und elektrischer Hubfunktion. Maximale Tragfähigkeit 800 kg, maximale Hubhöhe 1600 mm.
- Der Freisichtmast bietet eine sehr gute Durchsicht und somit hohe Sicherheit beim Schieben, Anheben und Absetzen der Last.
- Klemmschutz an den Lenkrädern und der Parkbremse steigern die Arbeitssicherheit.
- Robuste Gabeln mit zusätzlichen Verstärkungen reduzieren das Verbiegen bei schweren Lasten.
- Der Ministacker ist mit breiten Stützarmen ausgestattet, die die Aufnahme unterschiedlicher Palettengrößen ermöglichen.
- Die breiten Stützarme können mit verstellbaren Gabelzinken kombiniert werden.



TMHE-Toyota Material Handling Europe — 745333-120, version 2, 2019-11-27

**TOYOTA**

MATERIAL HANDLING