

Lyftvagn 3.0 ton

BT lifter

L-serien
LHM300



Lyftvagn

Specifikationer					LHM300
Identifikation	1.1	Tillverkare			Toyota
	1.2	Modell			LHM300
	1.4	Körsätt			Hand
	1.5	Lyftförmåga, klassad last	Q(t)	kg	3000
	1.6	Tyngdpunktsavstånd	c	mm	600
	1.8	Främre axel till gaffelrygg	x	mm	970 ¹⁾
	1.9	Hjulbas	y	mm	1185 ¹⁾
Vikt	2.1	Vikt		kg	105
	2.2	Axeltryck, med last, driv-/länk-/gaffelhjul		kg	489/1050
	2.3	Axeltryck, utan last, driv-/länk-/gaffelhjul		kg	26/13
Hjul	3.1	Styr/gaffelhjul: Powerthane (Po), Stål (S) Nylon (N), Polyurethane (P), Gummi (R), Antistatisk gummi (Ra), Vulkollan (Vu)			Po, S, N, R, Ra/ Vu, N,
	3.2	Hjulstorlek, fram			175x60
	3.3	Hjulstorlek, bak			85x75
	3.5	Hjul, antal fram/bak (x = drivhjul)			2/4
	3.6	Spårvidd, fram	b ₁₀	mm	132
	3.7	Spårvidd, bak	b ₁₁	mm	340
	Dimensioner	4.4	Lyft	h ₃	mm
		Lyfthöjd	h ₂₃	mm	200
4.9		Handtagshöjd i neutralläge	h ₁₄	mm	1220
4.15		Höjd över nedsänkt gaffel	h ₁₃	mm	85
4.19		Totallängd	l ₁	mm	1510
4.20		Längd till gaffelrygg	l ₂	mm	365
4.21		Totalbredd	b ₁ /b ₂	mm	520/685 ²⁾
4.22		Gaffeldimensioner	s/e/l	mm	45/175/1150 ³⁾
4.25		Bredd över gaffel	b ₅	mm	520/685 ²⁾
4.32		Markfrigång, hjulbascentrum	m ₂	mm	40
4.33		Gångbreddsbehov för pallstorlek 1000x1200, långsideshantering	A _{st}	mm	1540 ¹⁾
4.34		Gångbreddsbehov för pallstorlek 800x1200 kortsideshantering	A _{st}	mm	1740 ¹⁾
4.35		Svängradie	W _a	mm	1385 ¹⁾

1) Avstånd med lyfta gafflar.

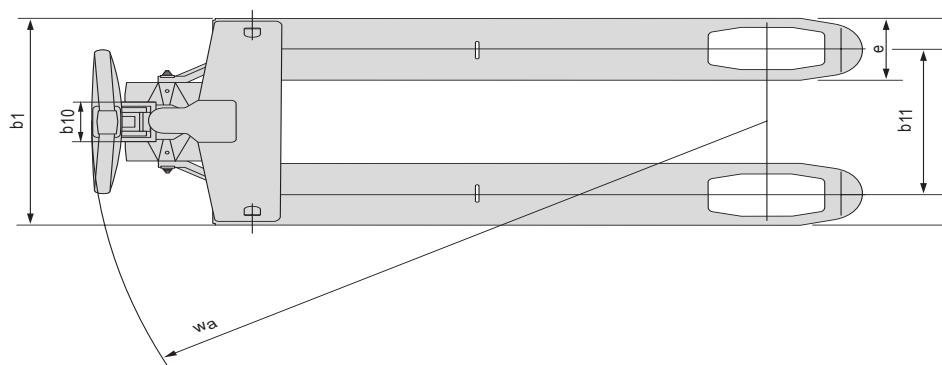
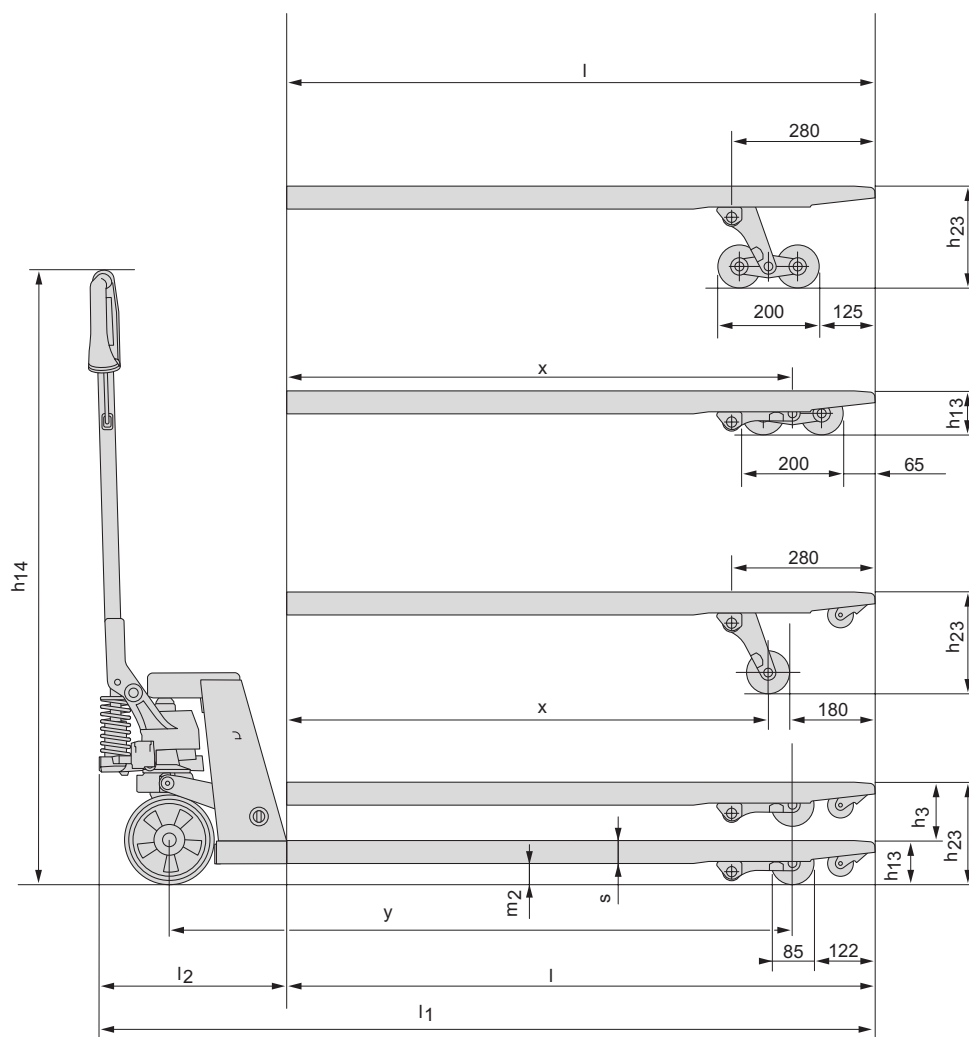
2) Andra bredder vid förfrågan.

3) Tillgänglig gaffellängd: 1220 mm. Andra gaffellängder vid förfrågan.

Data är baserad på aktuell specifikation. Andra konfigurationer kan ge andra värden.

Prestanda och dimensioner är angivna med reservation för tolerans.

Toyota Material Handling Manufacturing Sweden AB förbehåller sig rätten att ändra tekniska specifikationer utan föregående meddelande.



Truckegenskaper:

- Ett vinklat höghållfast polymerhandtag för ergonomiskt grepp
- BT sänkingskontroll möjliggör kontrollerad och mjuk sänkning
- Starkt och hållfast trycklager är standard, för att ge lätt manövrering och lång livslängd
- Smörjbara bussningar ger en lång livslängd



TP-Technical Publications, Sweden — 745342-020, version 1, 0908

TOYOTA

MATERIAL HANDLING