

Handhubwagen 3,0 t

BT lifter

L-Serie
LHM300



Handhubwagen

Technische Daten					LHM300
Kennzeichen	1.1	Hersteller			Toyota
	1.2	Typ			LHM300
	1.4	Bedienung			Hand
	1.5	Tragfähigkeit/Last	Q	kg	3000
	1.6	Lastschwerpunkt	c	mm	600
	1.8	Lastabstand	x	mm	970 ¹⁾
	1.9	Radstand	y	mm	1185 ¹⁾
Gewicht	2.1	Eigengewicht		kg	105
	2.2	Achslast mit Last, Lenk-/Gabelrolle		kg	489/1050
	2.3	Achslast ohne Last, Lenk-/Gabelrolle		kg	26/13
Rollen	3.1	Lenk-/Gabelrolle: Powerthan (Po), Stahl (S), Nylon (N), Polyurethan (P), Powerfriction (Pf), Gummi (R), Gummi antistatisch (Ra), Vulkollan (Vu)			Po, S, N, R, Ra/ Vu, N
	3.2	Rollengröße vorn		mm	175x60
	3.3	Rollengröße hinten		mm	85x75
	3.5	Rollen, Anzahl vorn/hinten (x = angetrieben)			2/4
	3.6	Spurweite vorn	b ₁₀	mm	132
	3.7	Spurweite hinten	b ₁₁	mm	340
Grundabmessungen	4.4	Hub	h ₃	mm	115
		Hubhöhe	h ₂₃	mm	200
	4.9	Deichselhöhe in Betrieb, min./max.	h ₁₄	mm	1220
	4.15	Gabelhöhe abgesenkt	h ₁₃	mm	85
	4.19	Gesamtlänge	l ₁	mm	1515
	4.20	Länge einschl. Gabelrücken	l ₂	mm	365
	4.21	Gesamtbreite	b ₁ /b ₂	mm	520/685 ²⁾
	4.22	Gabelzinkenmaße	s/e/l	mm	45/175/1150 ³⁾
	4.25	Maß über Gabel	b ₅	mm	520/685 ²⁾
	4.32	Bodenfreiheit Mitte Radstand	m ₂	mm	40
	4.33	Arbeitsgangbreite bei Palette 1000x1200 quer*	A _{st}	mm	1540 ¹⁾
	4.34	Arbeitsgangbreite bei Palette 800x1200 längs*	A _{st}	mm	1740 ¹⁾
4.35	Wenderadius	W _a	mm	1385 ¹⁾	

1) Maß bei angehobener Gabel.

2) Andere Gabelbreiten auf Anfrage erhältlich.

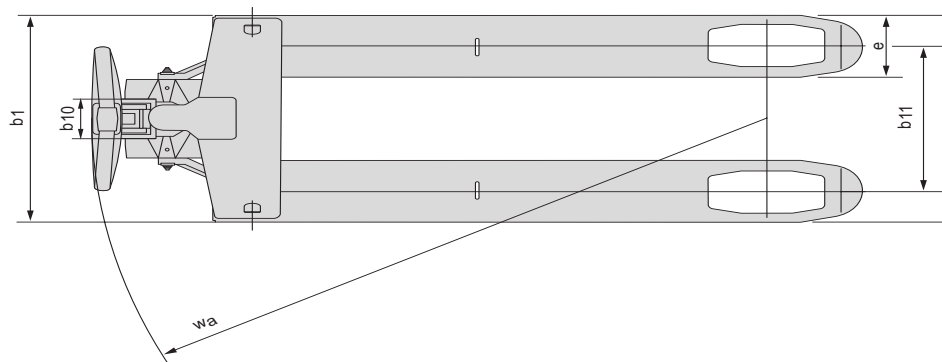
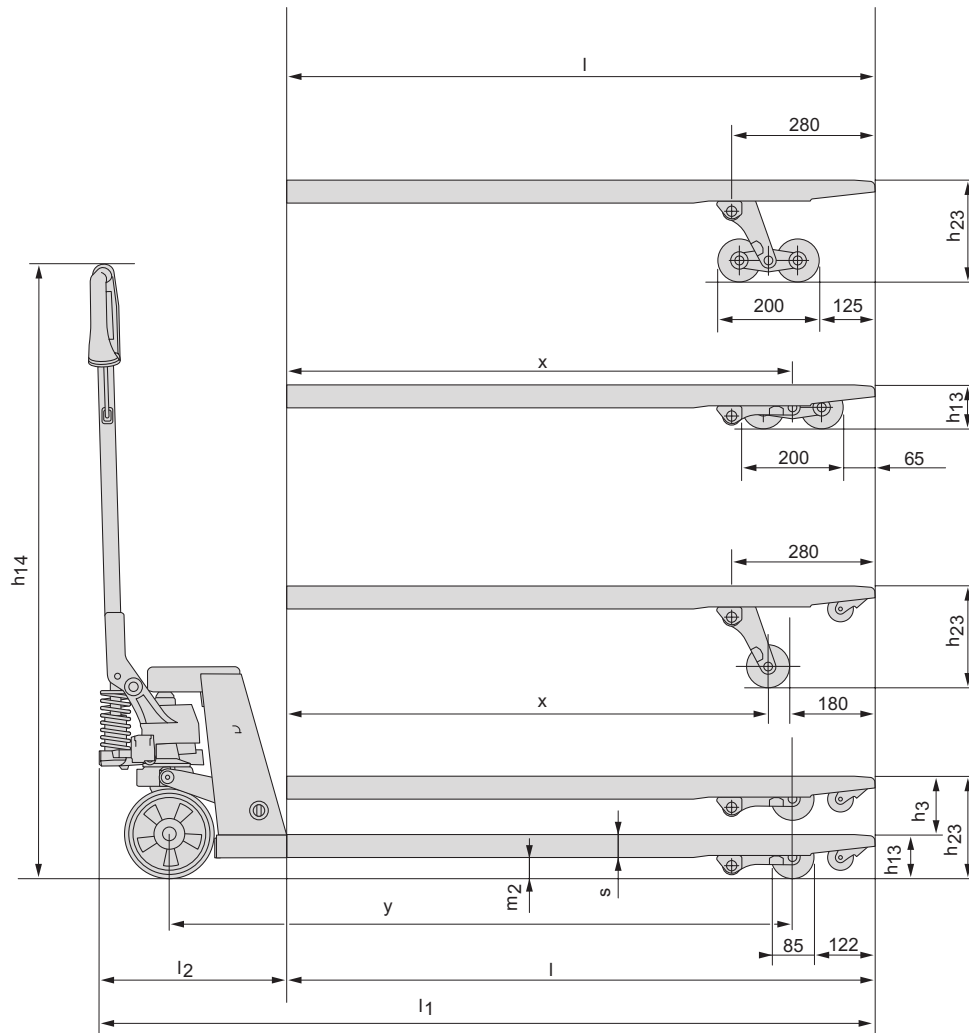
3) Weitere erhältliche Gabellänge: 1220 mm.

Andere Gabellängen auf Anfrage erhältlich.

*Arbeitsgangbreite gem. VDI 2198

Alle Daten basieren auf der Tabellenkonfiguration. Andere Konfigurationen können zu anderen Werten führen.

Toyota Material Handling Manufacturing Sweden AB Produkte und Spezifikationen können ohne vorherige Ankündigung Änderungen unterzogen werden.



Geräteigenschaften:

- Abgewinkelter, strapazierfähiger Polymer-Griff für eine ergonomische Handhabung.
- Die BT Senkkontrolle ermöglicht ein kontrolliertes und sanftes Absenken der Last.
- Starkes, kraftvolles Axiallager für ein leichteres Lenken und eine höhere Lebensdauer als Standard.
- Schmiernippel ermöglichen eine einfache Wartung und garantieren eine lange Lebensdauer.



TP-Technical Publications, Sweden — 745342-120, version 1, 1007

TOYOTA und BT sind Marken von TOYOTA MATERIAL HANDLING EUROPE.

TOYOTA

MATERIAL HANDLING