

Palleløfter 3,0 ton

BT lifter

L-serien
LHM300



Palleløfter

Specifikationer					LHM300
Basis data	1.1	Producent			Toyota
	1.2	Model			LHM300
	1.4	Operatørtype			Manuel
	1.5	Lastkapacitet, nominel	Q(t)	kg	3000
	1.6	Lastcenter, nominelt	c	mm	600
	1.8	Afstand til gaffelryg	x	mm	970 ¹⁾
	1.9	Akselafstand	y	mm	1185 ¹⁾
Vægt	2.1	Vægt		kg	105
	2.2	Aksellast, med last, styrehjul/gaffelhjul		kg	489/1050
	2.3	Aksellast, uden last, styrehjul/gaffelhjul		kg	26/13
Hjul	3.1	Styre/gaffelhjul: Powerthane (Po), stål (S), nylon (N), polyurethane (P), Powerfriktion (Pf), gummi (R), antistatisk (Ra), Vulkollan (Vu)			Po, S, N, R, Ra/ Vu, N,
	3.2	Hjulstørrelse, for			175x60
	3.3	Hjulstørrelse, bag			85x75
	3.5	Antal hjul, for/bag			2/4
	3.6	Sporbredde, for	b_{10}	mm	132
	3.7	Sporbredde, bag	b_{11}	mm	340
Dimensioner	4.4	Løftebevægelse	h_3	mm	115
		Løftehøjde	h_{23}	mm	200
	4.9	Højde på håndtag i køreposition	h_{14}	mm	1220
	4.15	Højde, med sænkede gaffler	h_{13}	mm	85
	4.19	Totallængde	l_1	mm	1510
	4.20	Længde frem til gaffelryg	l_2	mm	365
	4.21	Totalbredde	b_1/b_2	mm	520/685 ²⁾
	4.22	Gaffeldimensioner	s/e/l	mm	45/175/1150 ³⁾
	4.25	Bredde over gafflerne	b_5	mm	520/685 ²⁾
	4.32	Frihøjde, midten af akselafstand	m_2	mm	40
	4.33	Gangbredde med lastpaller 1000x1200 på tværs	A_{st}	mm	1540 ¹⁾
	4.34	Gangbredde med lastpaller 800x1200 på langs	A_{st}	mm	1740 ¹⁾
4.35	Venderadius	W_a	mm	1385 ¹⁾	

1) Afstand med løftede gaffler.

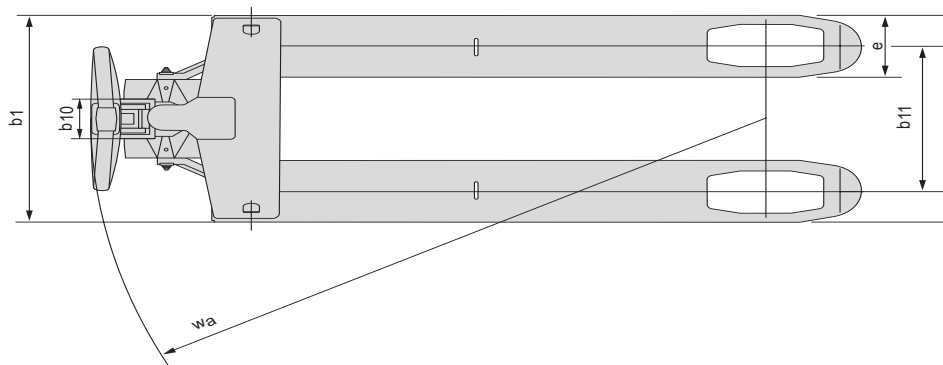
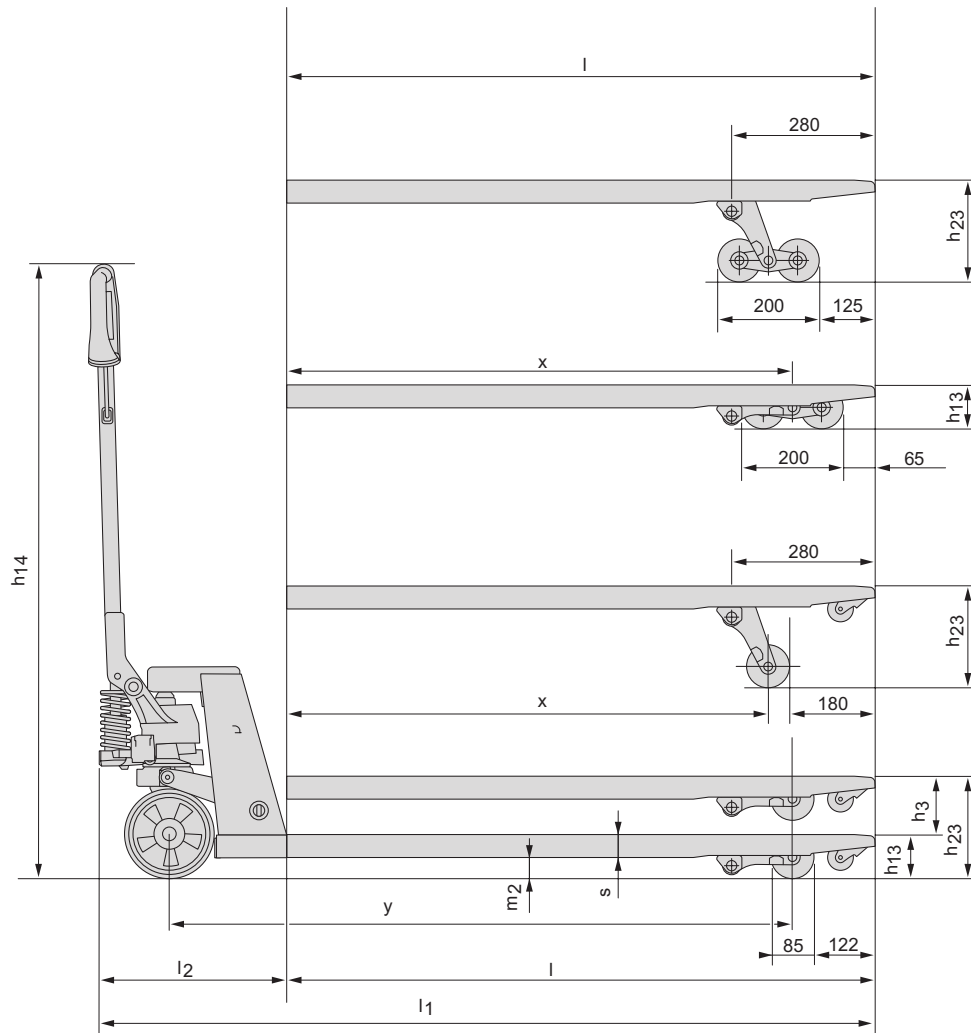
2) Andre bredder fås på forespørgsel.

3) Fås også med 1220 mm gaffellængde. Andre gaffellængder fås på forespørgsel.

Alle data er baseret på tabel-konfigurationen. Andre konfigurationer kan give andre værdier.

Truckens ydelse og mål er nominelle, og der kan forekomme afvigelser.

Toyota Material Handling Manufacturing Sweden AB produkter og specifikationer kan blive ændre uden forudgående varsel.



Specielle egenskaber:

- Vinklet robust håndtag af polymer giver et perfekt ergonomisk greb.
- BT-sænkekontrol (overbelastningsventil) gør det muligt at sænke lasten i en blød og kontrolleret bevægelse.
- Trykleje, som er stærkt og holdbart, er standard. Dette gør palleløfteren meget let at dreje.
- Smørenipler sikrer lang levetid.



TP-Technical Publications, Sweden — 745342-420, version 1, 0910

TOYOTA

MATERIAL HANDLING