

Ręczny wózek paletowy 3.0 tony

BT lifter

L-series

LHM300



Ręczny wózek paletowy

Specyfikacja wózka					LHM300
Dane identyfikacyjne	1.1	Producent			Toyota
	1.2	Model			LHM300
	1.4	Typ sterowania			Ręczny
	1.5	Udźwig/ ładunek znamionowy	Q(t)	kg	3000
	1.6	Środek ciężkości ładunku	c	mm	600
	1.8	Odległość ładunku, od środka koła wideł do przedniej powierzchni wideł	x	mm	970 ¹⁾
	1.9	Rozstaw osi	y	mm	1185 ¹⁾
Ciężar	2.1	Ciężar roboczy		kg	105
	2.2	Obciążenie na oś, z ładunkiem, koło jezdne/ samonastawne/wideł		kg	489/1050
	2.3	Obciążenie na oś, bez ładunku, koło jezdne/ samonastawne/wideł		kg	26/13
Koła	3.1	Koła sterujące/wideł: Powerthane (Po), Steel (S), Nylon (N), Polyurethane (P), Powerfriction (Pf), Rubber (Ra), Vulkollan (Vu)			Po, S, N, R, Ra/ Vu, N,
	3.2	Rozmiar kół, przód			175x60
	3.3	Rozmiar kół, tył			85x75
	3.5	Koła, liczba przód/tył (x = koła napędzane)			2/4
	3.6	Rozstaw kół, przód	b ₁₀	mm	132
	3.7	Rozstaw kół, tył	b ₁₁	mm	340
	Wymiary	4.4	Zakres ruchu podnoszenia	h ₃	mm
		Wysokość podnoszenia	h ₂₃	mm	200
4.9		Wysokość ramienia sterującego w położeniu do jazdy, min./maks.	h ₁₄	mm	1220
4.15		Wysokość, opuszczone widły	h ₁₃	mm	85
4.19		Długość całkowita	l ₁	mm	1510
4.20		Długość do przedniej powierzchni wideł	l ₂	mm	365
4.21		Szerokość całkowita	b ₁ /b ₂	mm	520/685 ²⁾
4.22		Wymiary wideł	s/e/l	mm	45/175/1150 ³⁾
4.25		Szerokość nad widłami	b ₅	mm	520/685 ²⁾
4.32		Prześwit, środek rozstawu osi	m ₂	mm	40
4.33		Szerokość ścieżki dla palet 1000x1200 w poprzek	A _{st}	mm	1540 ¹⁾
4.34		Szerokość ścieżki dla palet 800x1200 wzdłuż	A _{st}	mm	1740 ¹⁾
4.35		Promień skrętu	W _a	mm	1385 ¹⁾

1) Wymiar z uniesionymi widłami.

2) Inne szerokości dostępne na specjalne zamówienie.

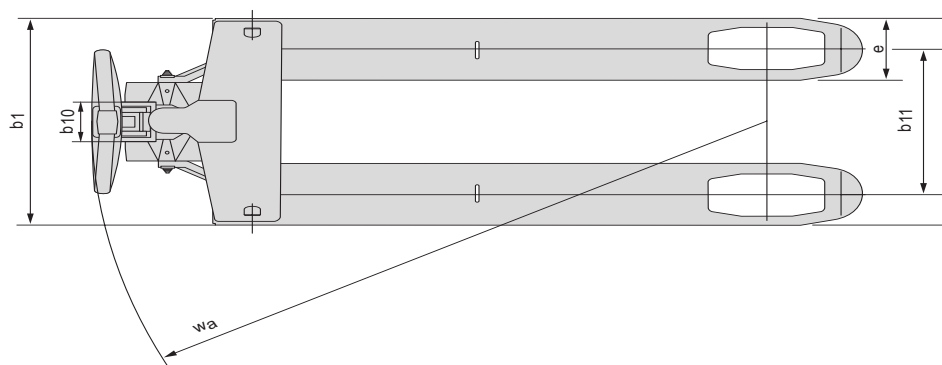
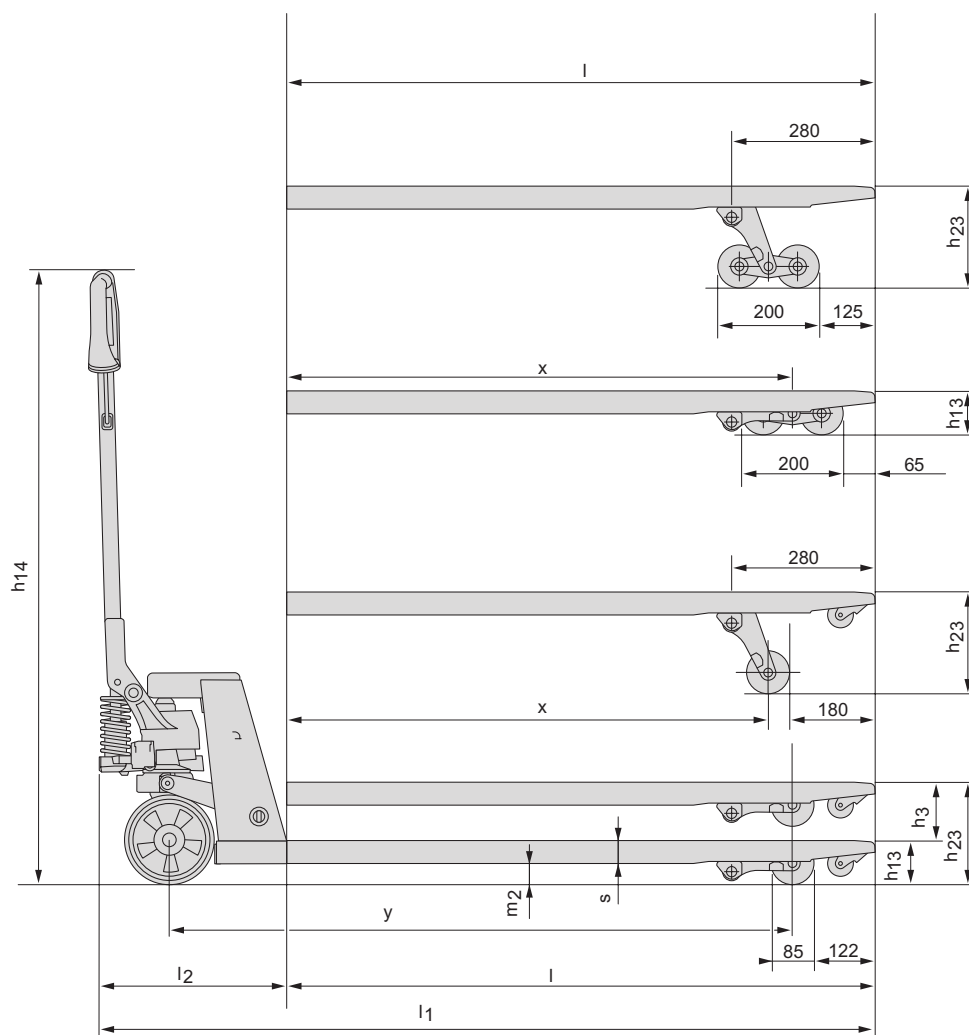
3) Inne dostępne długości wideł: 1220

Inne długości na specjalne zamówienie.

Wszystkie dane są oparte na konfiguracji podanej w tabeli. W przypadku innych konfiguracji wartości mogą być inne.

Podane osiągi i wymiary wózka są wartościami nominalnymi i podlegają wartościom tolerancji.

Produkty i specyfikacje firmy Toyota Material Handling Manufacturing Sweden AB mogą ulec zmianie bez powiadomienia.



Cechy wózka:

- Wyprofilowany polimerowy uchwyt o dużej wytrzymałości pozwala na ergonomiczną pracę wózkiem.
- BT Lowering Control (zawór BLC) dla kontrolowanego, łagodnego opuszczania ładunku.
- Wytrzymałe łożysko oporowe w standardzie dla łatwiejszego sterowania i za pewnienia trwałości.
- Punkty smarownicze zapewnia dużą trwałość wózka.



TP-Technical Publications, Sweden — 745342-470, version 1, 0909

TOYOTA

MATERIAL HANDLING