

Handhubwagen 2,3 t

BT pro lifter

L-Serie

LHM230P



Handhubwagen

Technische Daten					LHM230P
Kennzeichen	1.1	Hersteller			Toyota
	1.2	Typ			LHM230P
	1.4	Bedienung			Hand
	1.5	Tragfähigkeit/Last	Q	kg	2300
	1.6	Lastschwerpunkt	c	mm	600
	1.8	Lastabstand	x	mm	945 ¹⁾
	1.9	Radstand	y	mm	1170 ¹⁾
Gewicht	2.1	Eigengewicht		kg	75
	2.2	Achslast mit Last, Lenk-/Gabelrolle		kg	375/805
	2.3	Achslast ohne Last, Lenk-/Gabelrolle		kg	20/10
Rollen	3.1	Lenk- / Gabelrolle: Powerthan (Po), Stahl (S), Nylon (N), Polyurethan (P), Powerfriction (Pf), Gummi (R), Gummi antistatisch (Ra)			Po, Ra/Po, S, N, P
	3.2	Rollengröße vorn		mm	175x60
	3.3	Rollengröße hinten		mm	85x100/85x75 ²⁾
	3.5	Rollen, Anzahl vorn/hinten (x = angetrieben)			2/2 oder 2/4 ²⁾
	3.6	Spurweite vorn	b ₁₀	mm	148
	3.7	Spurweite hinten	b ₁₁	mm	364
	Grundabmessungen	4.4	Hub	h ₃	mm
		Hubhöhe	h ₂₃	mm	200
4.9		Deichselhöhe in Betrieb, min./max.	h ₁₄	mm	1220
4.15		Gabelhöhe abgesenkt	h ₁₃	mm	85
4.19		Gesamtlänge	l ₁	mm	1575
4.20		Länge einschl. Gabelrücken	l ₂	mm	425
4.21		Gesamtbreite	b ₁ /b ₂	mm	520/685 ³⁾
4.22		Gabelzinkenmaße	s/e/l	mm	45/156/1150 ⁴⁾
4.25		Maß über Gabel	b ₅	mm	520/685 ³⁾
4.32		Bodenfreiheit Mitte Radstand	m ₂	mm	40
4.33		Arbeitsgangbreite bei Palette 1000x1200 quer *	A _{st}	mm	1525 ¹⁾
4.34		Arbeitsgangbreite bei Palette 800x1200 längs *	A _{st}	mm	1725 ¹⁾
4.35		Wenderadius	W _a	mm	1370 ¹⁾

1) Maß bei angehobener Gabel.

2) Einfachrolle / Tandemrolle.

3) Andere Gabelbreiten auf Anfrage erhältlich.

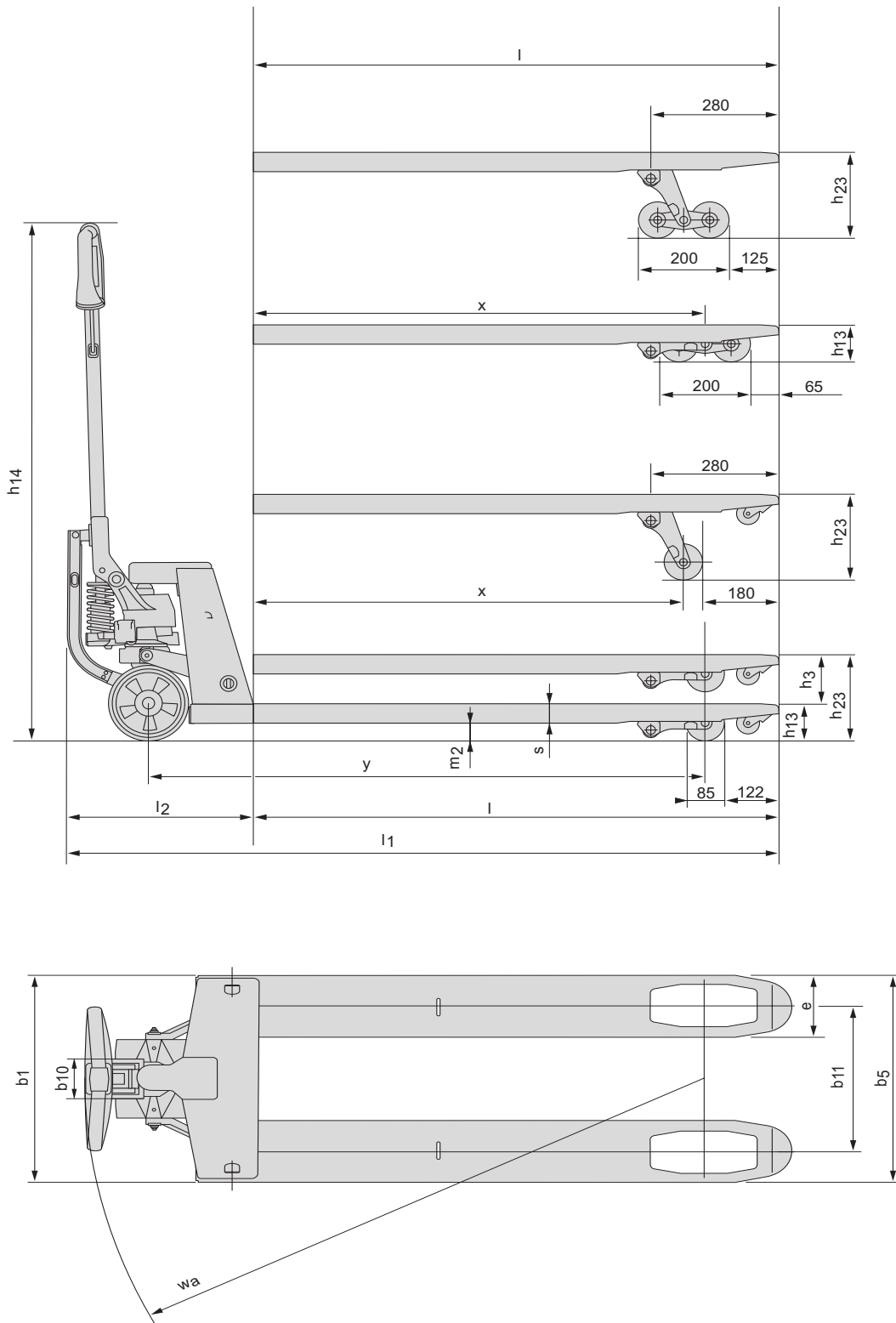
4) Weitere erhältliche Gabellängen: 810/910/1000/1070/1220

* Arbeitsgangbreite gem. VDI 2198

Alle Daten basieren auf der Tabellenkonfiguration. Andere Konfigurationen können zu anderen Werten führen.

Toyota Material Handling Manufacturing Sweden AB Produkte und Spezifikationen können ohne vorherige Ankündigung Änderungen unterzogen werden.

Abmessungen



Geräteeigenschaften:

- Einzigartige Option für Einsätze mit schweren Lasten.
- Über einen zusätzlichen Hebel am Deichselgriff wird mittels eines Umlenkmechanismus eine Verbindung zwischen der Deichsel und den Lenkrädern des Hubwagens hergestellt.
- Der Quicklift ist die ergonomisch beste Wahl, da die Anzahl der Pumpenhübe reduziert wird.
- Das Überlastventil schützt den Handhubwagen und Fußboden vor Überlastung.
- Die einzigartige Pro Lifter Pumpeneinheit kann bei allen Längen oder Breiten eines LHM230 montiert werden, sogar bei Anwendungen mit Rundmaterial.
- Für Innen-Einsätze.
- Das Produkt ist umweltzertifiziert.



TP-Technical Publications, Sweden — 745345-120, version 1, 1007

TOYOTA und BT sind Marken von TOYOTA MATERIAL HANDLING EUROPE

TOYOTA

MATERIAL HANDLING