

# Transpalette manuel 2.3 tonnes

## BT pro lifter

Série L

LHM230P



# Transpalette manuel

Spécifications techniques					LHM230P
Identification	1.1	Constructeur			Toyota
	1.2	Modèle			LHM230P
	1.4	Fonctionnement			Manuel
	1.5	Capacité de charge/charge nominale	Q(t)	kg	2300
	1.6	Distance du centre de gravité	c	mm	600
	1.8	Distance du talon des fourches à l'axe	x	mm	945 <sup>1)</sup>
	1.9	Empattement	y	mm	1170 <sup>1)</sup>
Poids	2.1	Poids		kg	75
	2.2	Charge à l'essieu, avec charge, roue directrice/roues de fourches		kg	375/805
	2.3	Charge à l'essieu, sans charge, roue directrice/roues de fourches		kg	20/10
Roues	3.1	Roues directrices/fourches : Powerthane (Po), Acier (S), Nylon (N), Polyurethane (P), Powerfriction (Pf), Caoutchouc (R), Caoutchouc antistatique (Ra)			Po, Ra/Po, S, N, P
	3.2	Dimensions de la roue, avant			175x60
	3.3	Dimensions de la roue, arrière			85x100/85x75 <sup>2)</sup>
	3.5	Roues, nombre avant/arrière			2/2 ou 2/4 <sup>2)</sup>
	3.6	Empattement roues directrices	b <sub>10</sub>	mm	148
	3.7	Empattement roues de fourches	b <sub>11</sub>	mm	364
Dimensions	4.4	Course d'élévation	h <sub>3</sub>	mm	115
		Hauteur d'élévation	h <sub>23</sub>	mm	200
	4.9	Hauteur du timon en position levée, min./max	h <sub>14</sub>	mm	1220
	4.15	Hauteur, fourches abaissées	h <sub>13</sub>	mm	85
	4.19	Longueur totale	l <sub>1</sub>	mm	1575
	4.20	Longueur chariot, talons de fourches inclus	l <sub>2</sub>	mm	415
	4.21	Largeur totale	b <sub>1</sub>	mm	520/685 <sup>3)</sup>
	4.22	Dimensions des fourches	s/e/l	mm	45/156/1150 <sup>4)</sup>
	4.25	Largeur hors tout des fourches	b <sub>5</sub>	mm	520/685 <sup>3)</sup>
	4.32	Garde au sol, centre de l'empattement	m <sub>2</sub>	mm	40
	4.33	Largeur d'allée pour palettes de 1000x1200 dans le sens de la largeur	A <sub>st</sub>	mm	1525 <sup>1)</sup>
	4.34	Largeur d'allée pour palettes de 800x1200 dans le sens de la longueur	A <sub>st</sub>	mm	1725 <sup>1)</sup>
	4.35	Rayon de braquage	W <sub>a</sub>	mm	1370 <sup>1)</sup>

1) Distance fourches levées.

2) Roue simple/boggie.

3) Autres largeurs disponibles sur demande.

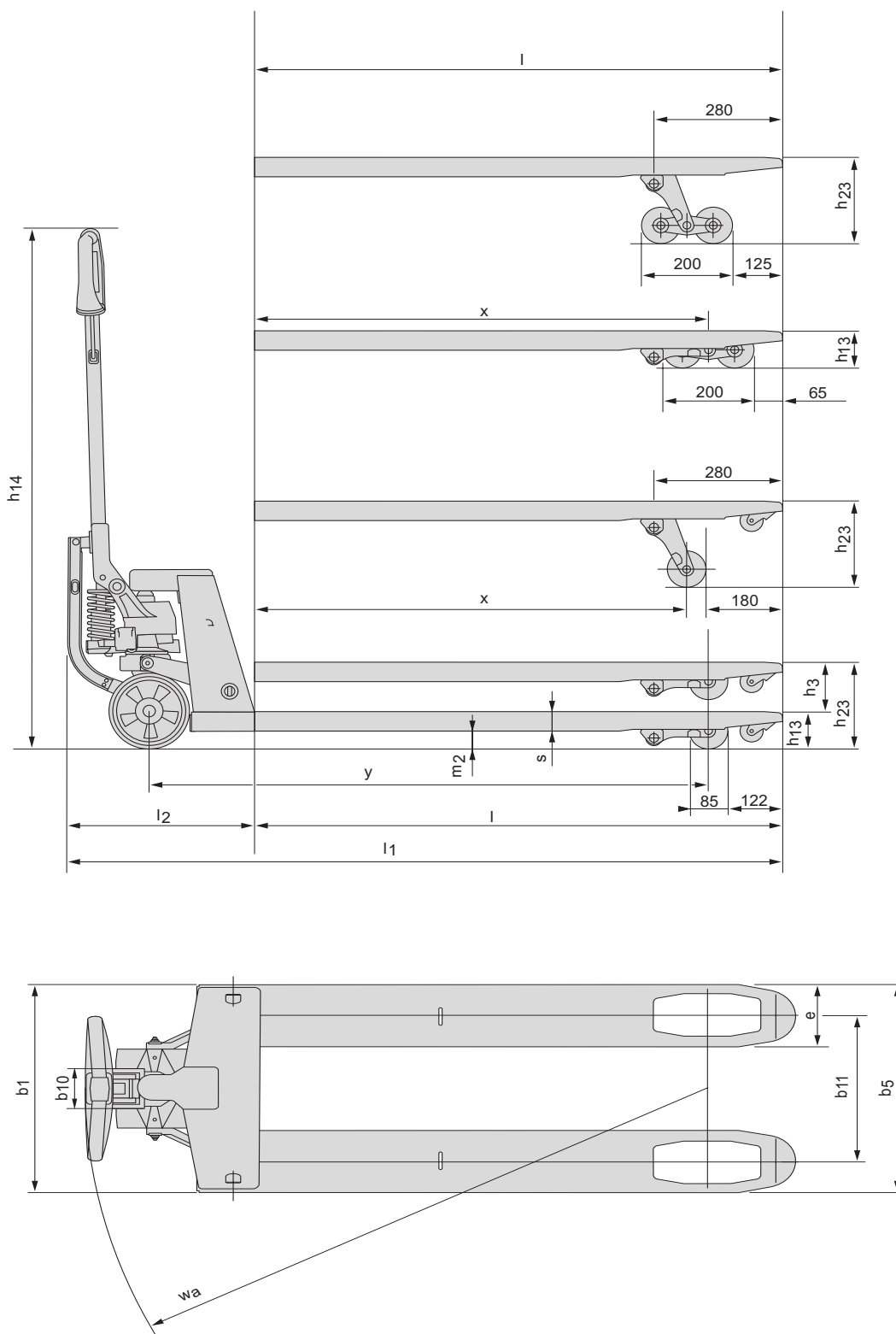
4) Autres longueurs de fourches disponibles 800/910/1000/1070/1220

Les données se basent sur des configurations standards. Les configurations varient en fonction des valeurs saisies.

Les performances et les dimensions du chariot sont des valeurs nominales soumises à des tolérances de fabrication.

Les matériels et caractéristiques techniques de Toyota Material Handling Manufacturing Suède AB sont susceptibles d'être modifiés sans préavis.

# Plans des dimensions



---

## Caractéristiques chariot:

- Option unique pour des applications industrielles
- Une liaison entre le timon et les roues directrices effectue un transfert de force depuis le mouvement du timon aux roues afin de faire avancer le transpalette
- Le Quick Lift offre une excellente ergonomie, car le nombre de coups de pompe nécessaire est réduit
- Avec la fonction surcharge, le chariot et les sols sont protégés des risques de surcharge
- La pompe exclusive du Prolifter peut équiper toutes longueurs et largeurs de fourches y compris pour la manutention de bobines
- Ce matériel n'est pas nuisible pour l'environnement



TP-Technical Publications, Sweden — 745345-180, version 1, 0908