

Transpaleta Manual 2.3 t

BT pro lifter

L-series

LHM230P



Transpaleta manual

Especificaciones de la carretilla					LHM230P
Identificación	1.1	Fabricante			Toyota
	1.2	Modelo			LHM230P
	1.4	Tipo de operador			Manual
	1.5	Capacidad de carga/carga nominal	Q(t)	kg	2300
	1.6	Centro de carga	c	mm	600
	1.8	Distancia de carga, centro de la rueda de la horquilla al frente de las horquillas	x	mm	945 ¹⁾
	1.9	Distancia entre ejes	y	mm	1170 ¹⁾
Peso	2.1	Peso de servicio		kg	75
	2.2	Carga de eje, con carga, unidad/rueda giratoria/rueda de horquilla		kg	375/805
	2.3	Carga de eje, sin carga, unidad/rueda giratoria/rueda de horquilla		kg	20/10
Ruedas	3.1	Ruedas directriz/horquillas: Powerthane (Po), Acero (A), Nylon (N), Poliuretano (P), Powerfriction (Pf), Goma (G), Goma antiestatica (Ga)			Po, Ra/Po, S, N, P
	3.2	Ruedas de horquillas			175x60
	3.3	Rueda motriz			85x100/85x75 ²⁾
	3.5	Ruedas, número delantera/trasera (x = ruedas de impulsión)			2/2 o 2/4 ²⁾
	3.6	Ancho de pista, delantera	b ₁₀	mm	148
	3.7	Ancho de pista, trasera	b ₁₁	mm	364
Dimensiones	4.4	Elevación	h ₃	mm	115
		Altura de elevación	h ₂₃	mm	200
	4.9	Altura del timón en posición mín./máx.	h ₁₄	mm	1220
	4.15	Altura de las horquillas en posición bajada	h ₁₃	mm	85
	4.19	Longitud total	l ₁	mm	1575
	4.20	Longitud hasta talón interior horquillas	l ₂	mm	415
	4.21	Ancho de chasis	b _{1/2}	mm	520/685 ³⁾
	4.22	Espesor/Ancho/Longitud de horquilla	s/e/l	mm	45/156/1150 ⁴⁾
	4.25	Ancho exterior horquillas	b ₅	mm	520/685 ³⁾
	4.32	Altura libre inferior	m ₂	mm	40
	4.33	Ancho pasillo de trabajo para palets 1000x1200 entrecruzados	A _{st}	mm	1525 ¹⁾
	4.34	Ancho pasillo de trabajo para palets 800x1200 longitudinal	A _{st}	mm	1725 ¹⁾
	4.35	Radio de giro	W _a	mm	1370 ¹⁾

1) Distancia con horquillas elevadas.

2) Ruedas Simple / Ruedas Boogie.

3) Otras anchos disponibles bajo petición.

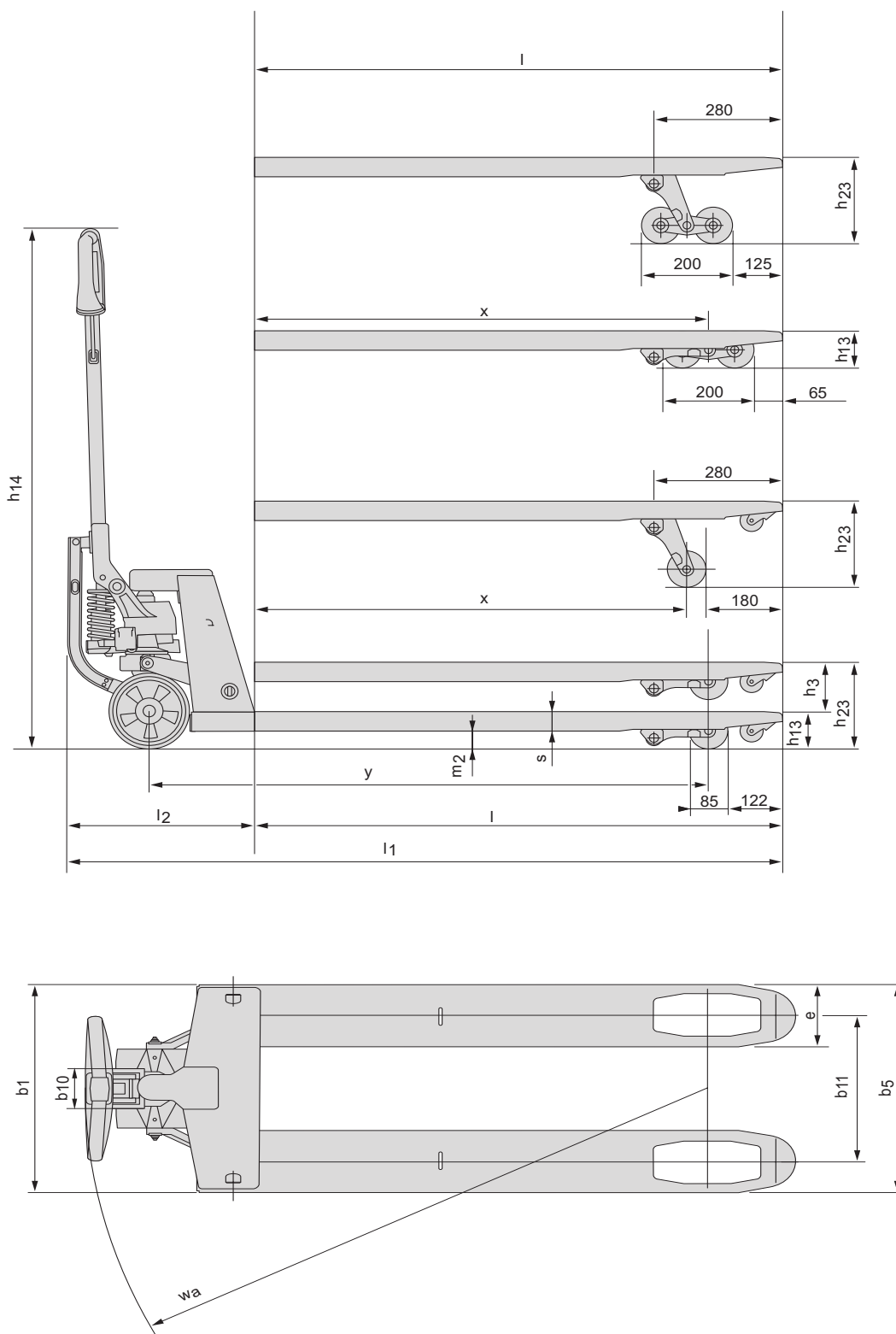
4) Otras longitudes de horquillas disponibles: 800/910/1000/1070/1220

Todos los datos se basan en la configuración de la tabla. Otras configuraciones pueden dar otros valores.

El rendimiento y las dimensiones de la carretilla son nominales y están sujetas a las tolerancias.

Los productos y las especificaciones de Toyota Material Handling Manufacturing Sweden AB están sujetos a cambios sin previo aviso.

Dibujo dimensional



Características:

- Opción única para aplicaciones de alta intensidad y fácil posicionamiento.
- Una conexión entre la barra timón y las ruedas directrices transfiere la fuerza de la bomba a la rueda, al arrancar.
- La Elevación Rápida es la mejor elección Ergonómica, porque el tiempo uso de bomba es mas reducido.
- Con la válvula de sobrepeso se protege la máquina y los suelos de ser sobrecargados.
- Su única bomba Pro Lifter, puede ser combinada con cualquier longitud o ancho disponible para la Standard, incluyendo la versión portabobinas.
- Es previsto para aplicaciones de interiores.
- Este producto tiene una declaración medioambiental. Hay disponible hoja informativa aparte.



TP-Technical Publications, Sweden — 745345-240, version 1, 0909

TOYOTA

MATERIAL HANDLING