

Haarukkavaunu 2.3 tonnia

BT pro lifter

L-sarja

LHM230P



Haarukkavaunu

| Tekniset tiedot | | | | | LHM230P |
|-----------------|----------|---|--------------------------------|----------------|------------------------------|
| Ominaisuudet | 1.1 | Valmistaja | | | Toyota |
| | 1.2 | Malli | | | LHM230P |
| | 1.4 | Hallintatapa | | | Käsin |
| | 1.5 | Nimelliskapasiteetti | Q(t) | kg | 2300 |
| | 1.6 | Painopiste-etäisyys | c | mm | 600 |
| | 1.8 | Etäisyys etuakselista haarukoiden etupintaan | x | mm | 945 ¹⁾ |
| | 1.9 | Akseliväli | y | mm | 1170 ¹⁾ |
| Paino | 2.1 | Massa käyttökuntoisena | | kg | 75 |
| | 2.2 | Akselimassa kuormattuna, veto/tuki/haarukkapyörä | | kg | 375/805 |
| | 2.3 | Akselimassa ilman kuormaa, veto/tuki/haarukkapyörä | | kg | 20/10 |
| Pyörät | 3.1 | Pyörien materiaali, veto/haarukkapyörä: Powerthane (Po), Teräs (S), Nylon (N), Polyuretaani (P), Powerfriction (Pf), Kumi (R), Antistaattinen kumi (Ra) | | | Po, Ra / Po, S, N, P |
| | 3.2 | Pyörän koko, etu | | | 175x60 |
| | 3.3 | Pyörän koko, taka | | | 85x100 / 85x75 ²⁾ |
| | 3.5 | Pyörien lkm, etu/taka (x = vetopyörä) | | | 2/2 eli 2/4 ²⁾ |
| | 3.6 | Raideväli, edessä | b ₁₀ | mm | 148 |
| | 3.7 | Raideväli, takana | b ₁₁ | mm | 364 |
| | Päämitat | 4.4 | Nostoliike | h ₃ | mm |
| | | Nosto | h ₂₃ | mm | 200 |
| 4.9 | | Ohjausaisan korkeus ajoasennossa, min/max | h ₁₄ | mm | 1220 |
| 4.15 | | Haarukoiden korkeus ala-asennossa | h ₁₃ | mm | 85 |
| 4.19 | | Kokonaispituus | l ₁ | mm | 1575 |
| 4.20 | | Pituus haarukan etupintaan | l ₂ | mm | 415 |
| 4.21 | | Kokonaisleveys | b ₁ /b ₂ | mm | 520/685 ³⁾ |
| 4.22 | | Haarukan mitat | s/e/l | mm | 45/156/1150 ⁴⁾ |
| 4.25 | | Haarukoiden ulkovälimita | b ₅ | mm | 520/685 ³⁾ |
| 4.32 | | Maavara akselivälin keskikohdalla | m ₂ | mm | 40 |
| 4.33 | | Työkäytäväleveys, 1000x1200 lava poikittain | A _{st} | mm | 1525 ¹⁾ |
| 4.34 | | Työkäytäväleveys, 800x1200 lava pitkittäin | A _{st} | mm | 1725 ¹⁾ |
| 4.35 | | Kääntösäde | W _a | mm | 1370 ¹⁾ |

1) Etäisyys haarukka yläasennossa.

2) Yksikköpyörä/Telipyörä.

3) Eri leveyksiä saatavilla.

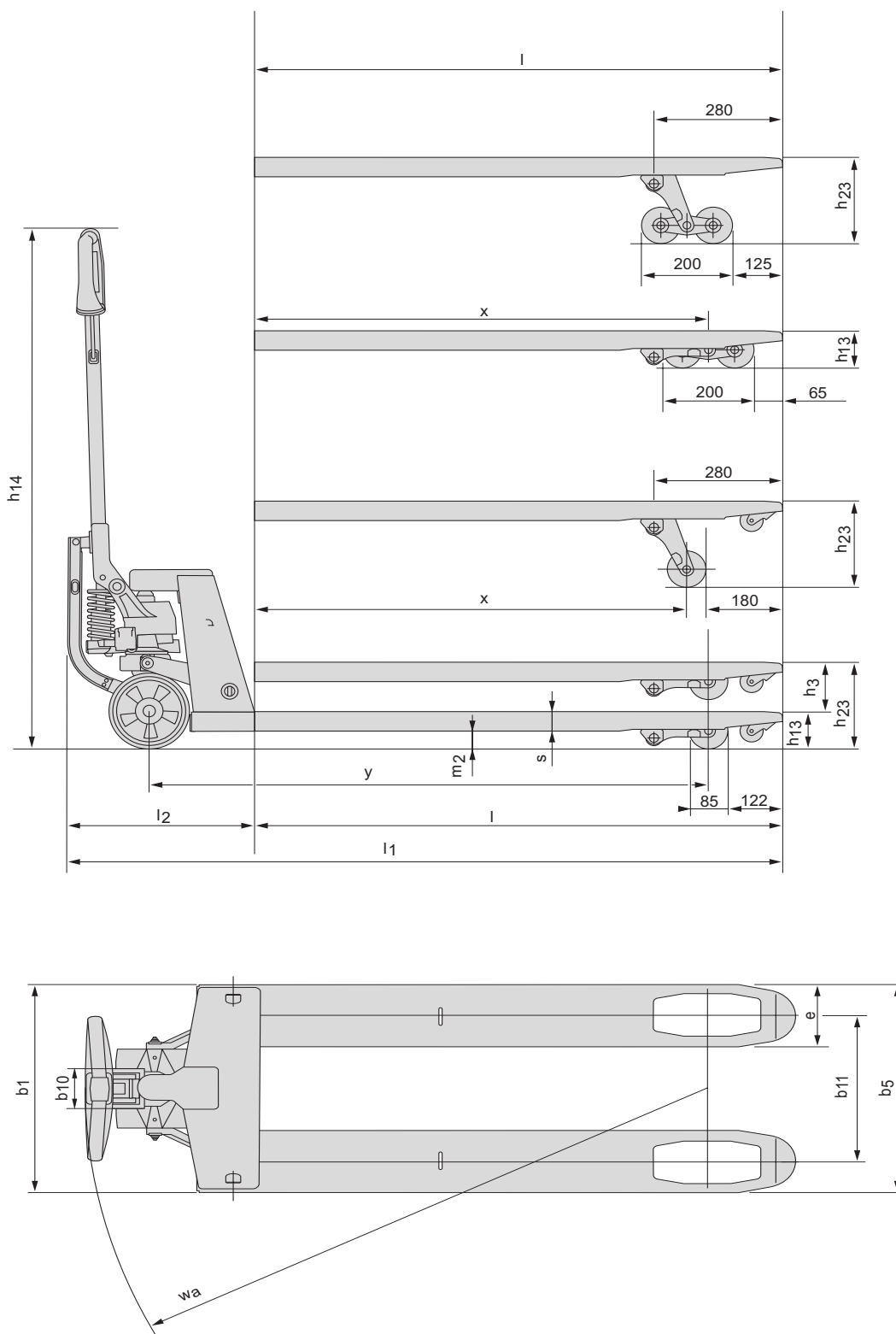
4) Vaihtoehtoiset pituudet: 800/910/1000/1070/1220

Kaikki tiedot perustuvat taulukon konfiguraatioon. Muissa konfiguraatioissa voi olla muita arvoja.

Trukin suorituskyky ja mitat ovat nimellisiä ja toleranssien alaisia.

Toyota Material Handling Manufacturing Sweden AB:n tuotteet ja tekniset tiedot voivat muuttua ilman ennakoilmoitusta.

Mitat



Ominaisuudet:

- Ainutlaatuinen ratkaisu raskaiden lavojen käsittelyyn.
- Vetoaisan ja ohjaavien pyörien välinen yhteys siirtää pumppausliikkeen voiman pyöriin, jolloin kuorma lähtee vaivattomasti liikkeelle.
- Pikanosto lisää Pro Lifterin käytettävyyttä kun liikuteltavia lavoja on paljon; erinomainen esim. jakeluautokäyttöön.
- Ylikuormauksen esto parantaa luotettavuutta ja estää mahdolliset lattiavauriot.
- Pro Lifter-pumppuyksikkö voidaan liittää erimittaisiin ja -leveyksisiin haarukkavaunun runkoihin, mukaan lukien paperirullan/kelankäsittelyrunkoon.
- Tarkoitettu pääasiassa sisäkäyttöön.
- Ympäristövaikutus selvitys saatavilla.



TP-Technical Publications, Sweden — 745345-410, version 1, 0909

TOYOTA

MATERIAL HANDLING