

Lyftvagn 2.3 ton

BT lifter

L-serien

LHM230SI



Lyftvagn

Specifikationer						LHM230SI
Identifikation	1.1	Tillverkare				Toyota
	1.2	Modell				LHM230SI
	1.4	Körsätt				Hand
	1.5	Lyftförmåga, klassad last	Q(t)	kg		2300
	1.6	Tyngdpunktsavstånd	c	mm		600
	1.8	Främre axel till gaffelrygg	x	mm		985 ¹⁾
	1.9	Hjulbas	y	mm		1170 ¹⁾
Vikt	2.1	Vikt		kg		63
	2.2	Axeltryck, med last, driv-/länk-/gaffelhjul		kg		375/805
	2.3	Axeltryck, utan last, driv-/länk-/gaffelhjul		kg		20/10
Hjul	3.1	Styr/gaffelhjul: Powerthane (Po), Stål (S), Nylon (N), Polyurethane (P), Gummi (R), Antistatisk gummi (Ra)				R / Po
	3.2	Hjulstorlek, fram				175x60
	3.3	Hjulstorlek, bak				85x75
	3.5	Hjul, antal fram/bak (x = drivhjul)				2/4
	3.6	Spårvidd, fram	b ₁₀	mm		132
	3.7	Spårvidd, bak	b ₁₁	mm		364
Dimensioner	4.4	Lyft	h ₃	mm		115
		Lyfthöjd	h ₂₃	mm		200
	4.9	Handtagshöjd i neutralläge	h ₁₄	mm		1220
	4.15	Höjd över nedsänkt gaffel	h ₁₃	mm		85
	4.19	Totallängd	l ₁	mm		1500
	4.20	Längd till gaffelrygg	l ₂	mm		365
	4.21	Totalbredd	b ₁ /b ₂	mm		520/685 ²⁾
	4.22	Gaffeldimensioner	s/e/l	mm		45/156/1150 ²⁾
	4.25	Bredd över gaffel	b ₅	mm		520/685 ²⁾
	4.32	Markfrigång, hjulbascentrum	m ₂	mm		40
	4.33	Gångbreddsbehov för pallstorlek 1000x1200, långsideshantering	A _{st}	mm		1525
	4.34	Gångbreddsbehov för pallstorlek 800x1200 kortsideshantering	A _{st}	mm		1725
4.35	Svängradie	W _a	mm		1370	

1) Avstånd med lyfta gafflar.

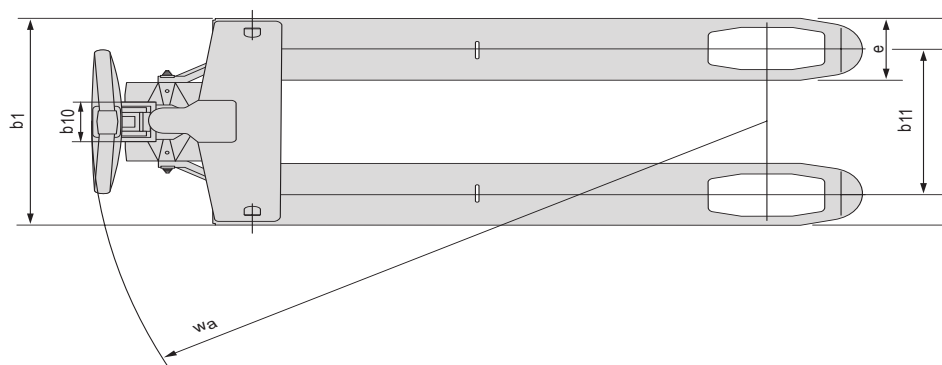
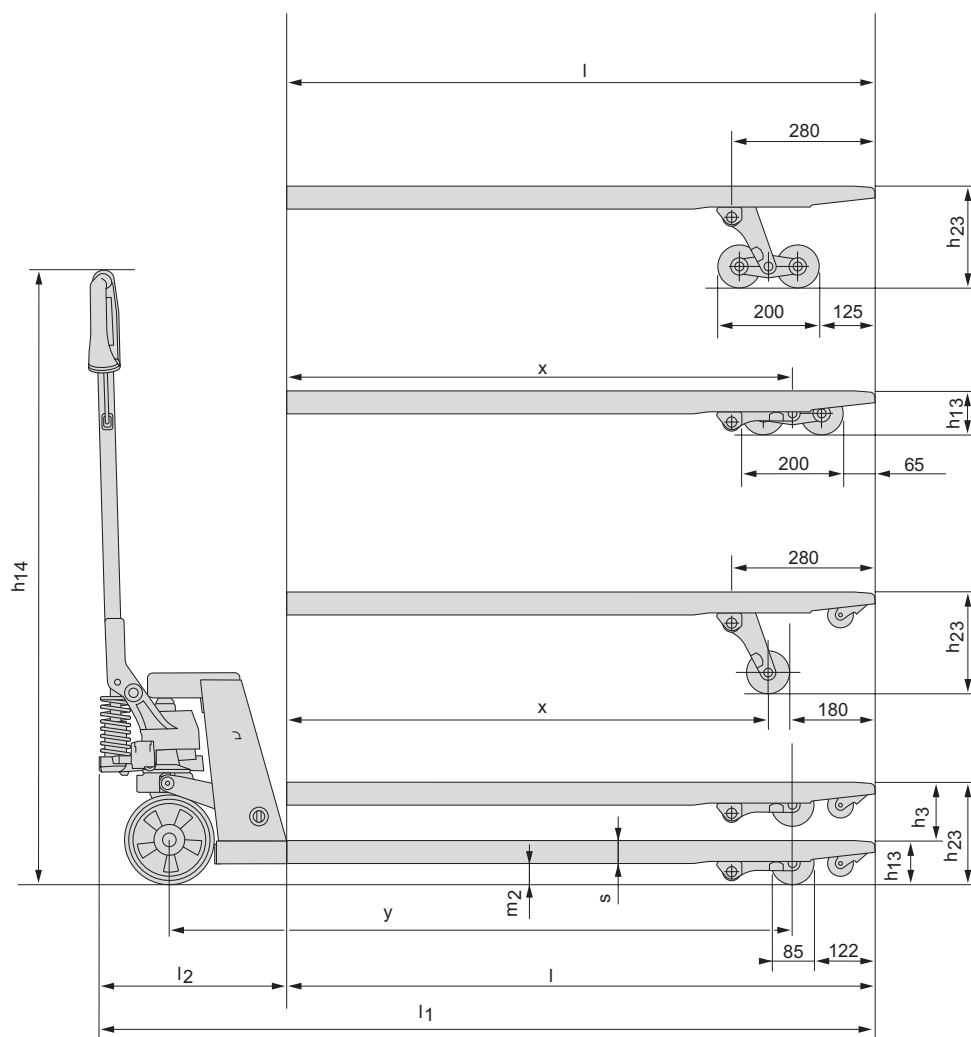
2) Tillgängliga gaffelländer: 800/910/1000/1070/1220

Data är baserad på aktuell specifikation. Andra konfigurationer kan ge andra värden.

Prestanda och dimensioner är angivna med reservation för tolerans.

Toyota Material Handling Manufacturing Sweden AB förbehåller sig rätten att ändra tekniska specifikationer utan föregående meddelande.

Måttskiss



Truckegenskaper:

- BT Lifter Silent är speciellt lämplig när en tyst godshandtering är att föredra, vid alla typer av applikationer.
- Rekommenderad och certifierad truck för tyst godshandtering.
- BT Lifter Silent framkallar en ljudnivå på max 60dBA, vilket är testat och bekräftat enligt det holländska Peak-programmet.
- BT Lifter Silent kan utrustas med Quicklift-funktion och/eller överlastventil.
- Starkt och hållfast trycklager är standard, för att ge lätt manövrering och lång livslängd.
- BT Lowering Control möjliggör kontrollerad och mjuk sänkning.
- Ett vinklat höghållfast polymerhandtag för ergonomiskt grepp.
- Pulverlack och robotsvets ger hög och jämn kvalitet.
- Denna produkt är miljödeklarerad.
- Quiet Mark är en utmärkelse som utfärdas av Noise Abatement Society till företag som producerar de tystaste produkter som finns på marknaden.



TP-Technical Publications, Sweden — 745348-020, version 4, 1301

TOYOTA

MATERIAL HANDLING