

Palleløfter 2,3 ton

BT lifter

L-serien

LHM230SI



Palleløfter

Specifikationer					LHM230SI
Basis data	1.1	Producent			Toyota
	1.2	Model			LHM230SI
	1.4	Operatørtype			Manuel
	1.5	Lastkapacitet, nominel	Q(t)	kg	2300
	1.6	Lastcenter, nominelt	c	mm	600
	1.8	Afstand til gaffelryg	x	mm	985 ¹⁾
	1.9	Akselafstand	y	mm	1170 ¹⁾
Vægt	2.1	Vægt		kg	63
	2.2	Aksellast, med last, styrehjul/gaffelhjul		kg	375/805
	2.3	Aksellast, uden last, styrehjul/gaffelhjul		kg	20/10
Hjul	3.1	Styre/gaffelhjul: Powerthane (Po), stål (S), nylon (N), polyurethane (P), Powerfriktion (Pf), gummi (R), antistatisk (Ra)			R/Po
	3.2	Hjulstørrelse, for			175x60
	3.3	Hjulstørrelse, bag			85x75
	3.5	Antal hjul, for/bag			2/4
	3.6	Sporbredde, for	b_{10}	mm	132
	3.7	Sporbredde, bag	b_{11}	mm	364
Dimensioner	4.4	Løftebevægelse	h_3	mm	115
		Løftehøjde	h_{23}	mm	200
	4.9	Højde på håndtag i køreposition	h_{14}	mm	1220
	4.15	Højde, med sænkede gaffler	h_{13}	mm	85
	4.19	Totallængde	l_1	mm	1500
	4.20	Længde frem til gaffelryg	l_2	mm	365
	4.21	Totalbredde	b_1/b_2	mm	520
	4.22	Gaffeldimensioner	s/e/l	mm	45/156/1150 ²⁾
	4.25	Bredde over gafflerne	b_5	mm	520/685 ²⁾
	4.32	Frihøjde, midten af akselafstand	m_2	mm	40
	4.33	Gangbredde med lastpaller 1000x1200 på tværs	A_{st}	mm	1525
	4.34	Gangbredde med lastpaller 800x1200 på langs	A_{st}	mm	1725
4.35	Venderadius	W_a	mm	1370	

1) Afstand med løftede gaffler.

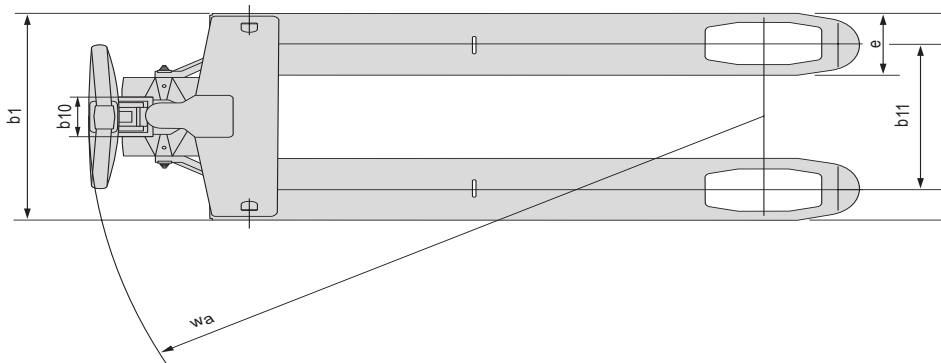
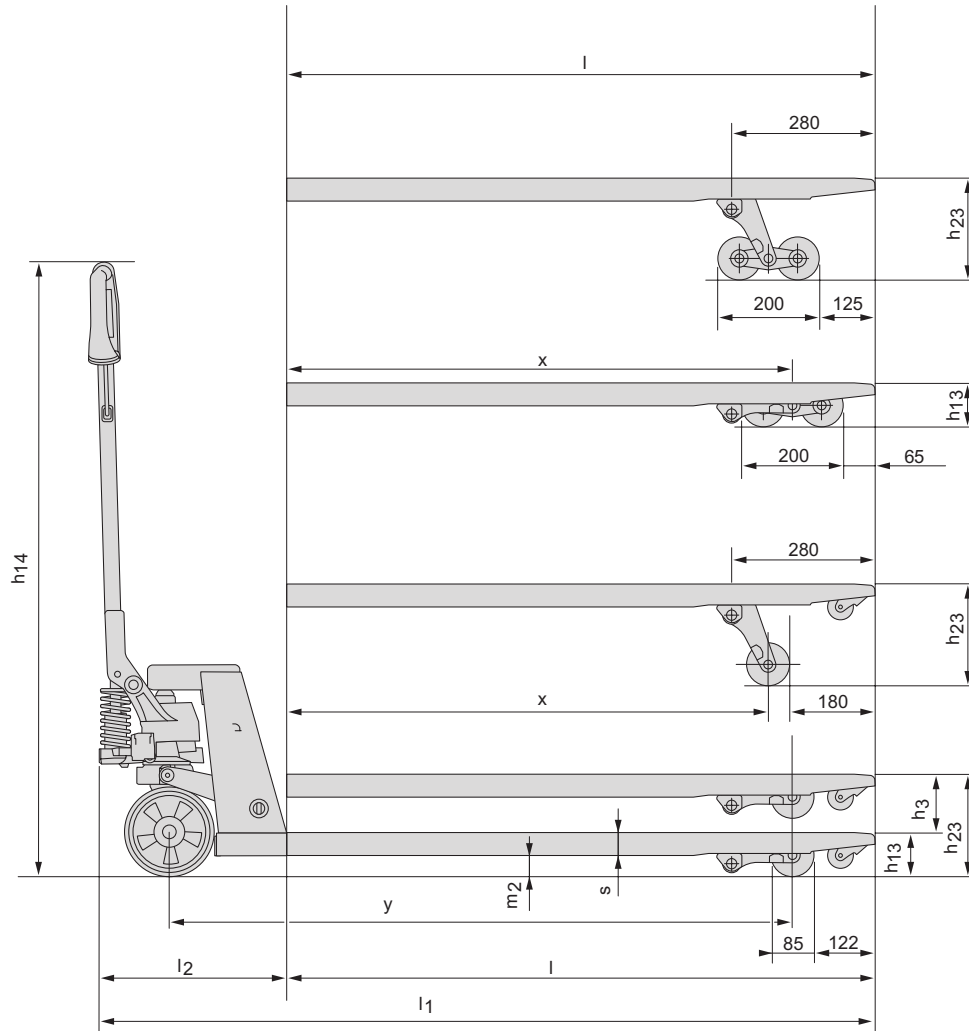
2) Fås også med andre gaffellængder: 800/910/1000/1070/1220

Alle data er baseret på tabel-konfigurationen. Andre konfigurationer kan give andre værdier.

Truckens ydelse og mål er nominelle, og der kan forekomme afvigelser.

Toyota Material Handling Manufacturing Sweden AB produkter og specifikationer kan blive ændre uden forudgående varsel.

Dimensioner



Specielle egenskaber:

- BT Lifter Silent er designet, så den afgiver mindst mulig støj. Dette er bl.a. vigtigt, hvis der leveres gods om natten, i nærheden af boligområder.
- Anbefalet og certificeret løftevogn til brug i stille områder.
- BT Lifter Silent har et maksimalt støjniveau på 60 dBA. Støjniveauet er målt i henhold til de retningslinier inden for tests, som det hollandske PEAK program anbefaler. Det er efter disse retningslinjer, at BT Lifter Silent er certificeret.
- BT Lifter Silent fås også med Quick løft og/eller med overtryksventil.
- Trykleje, som er stærkt og holdbart, er standard. Dette gør palleløfteren meget let at dreje.
- BT-sænkekontrol (overbelastningsventil) gør det muligt at sænke lasten i en blød og kontrolleret bevægelse.
- Vinklet robust håndtag af polymer giver et perfekt ergonomisk greb.
- Pulverlakering og robotsvejsning giver høj kvalitet og en jævn overflade.
- Dette produkt er blevet miljøcertificeret.
- Quiet Mark er en mærkning, der gives af Noise Abatement Society, til de producenter, der har de mest støjsvage produkter, der i øjeblikket findes på markedet, og det uanset hvor i verden virksomheden er placeret.



TP-Technical Publications, Sweden — 745348-420, version 4, 1301

TOYOTA

MATERIAL HANDLING