

Paletový vozík 2.3 tuny

BT lifter

L-série

LHM230SI



Paletový vozík

Specifikace nízkozdvižných vozíků					LHM230SI
Identifikace	1.1	Výrobce			Toyota
	1.2	Model			LHM230SI
	1.4	Typ ovládání			Ruční
	1.5	Jmenovitá nosnost	Q(t)	kg	2300
	1.6	Vyložení těžiště nákladu	c	mm	600
	1.8	Vzdálenost od osy vidlicových kol k čelu vidlic	x	mm	985 ¹⁾
	1.9	Rozvor kol	y	mm	1170 ¹⁾
Hmotnost	2.1	Provozní hmotnost		kg	63
	2.2	Max. osové zatížení hnacího kola/pomocného/vidlicového kola se jmen. zátěží		kg	375/805
	2.3	Max. osové zatížení hnacího kola/pomocného/vidlicového kola bez jmen. zátěží		kg	20/10
Kola	3.1	Řídící kola/kola vidlic: Powerthane (Po), Ocel (S), Nylon (N), Polyuretan (P), Powerfriction (Pf), Guma (R), Antistatická guma (Ra)			R/Po
	3.2	Rozměr kola, hnací			175x60
	3.3	Rozměr kola, vidlicové			85x75
	3.5	Kola, počet vzadu/vpředu (x = hnací kola)			2/4
	3.6	Rozchod kol, vidlicová	b_{10}	mm	132
	3.7	Rozchod kol, pomocné	b_{11}	mm	364
Rozměry	4.4	Zdvih	h_3	mm	115
		Výška zdvihu	h_{23}	mm	200
	4.9	Výška řídicí oje v řídicí poloze, min./max	h_{14}	mm	1220
	4.15	Výška spuštěných vidlic	h_{13}	mm	85
	4.19	Celková délka	l_1	mm	1500
	4.20	Délka vozíku včetně upínací desky	l_2	mm	365
	4.21	Šířka šasi	b_1/b_2	mm	520
	4.22	Rozměry vidlice	s/e/l	mm	45/156/1150 ²⁾
	4.25	Šířka přes vidlice	b_5	mm	520/685 ²⁾
	4.32	Světlá výška, střed rozvoru	m_2	mm	40
	4.33	Šířka uličky pro palety 1000x1200 napříč	A_{st}	mm	1525
	4.34	Šířka uličky pro palety 800x1200 podélně	A_{st}	mm	1725
	4.35	Poloměr otáčení	W_a	mm	1370

1) Vzđálenost se zdviženými vidlicemi.

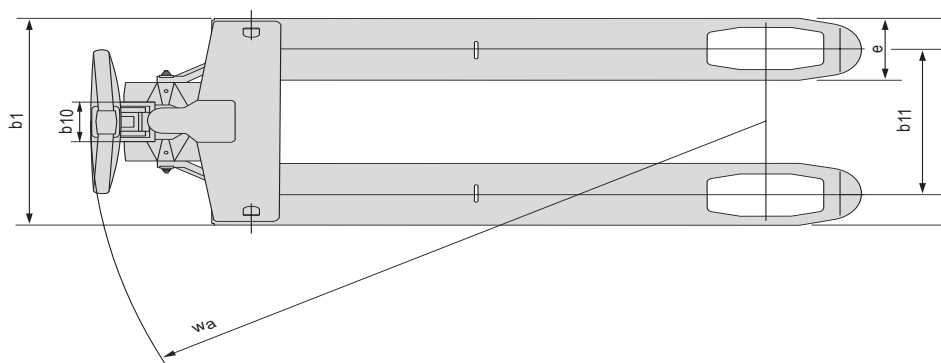
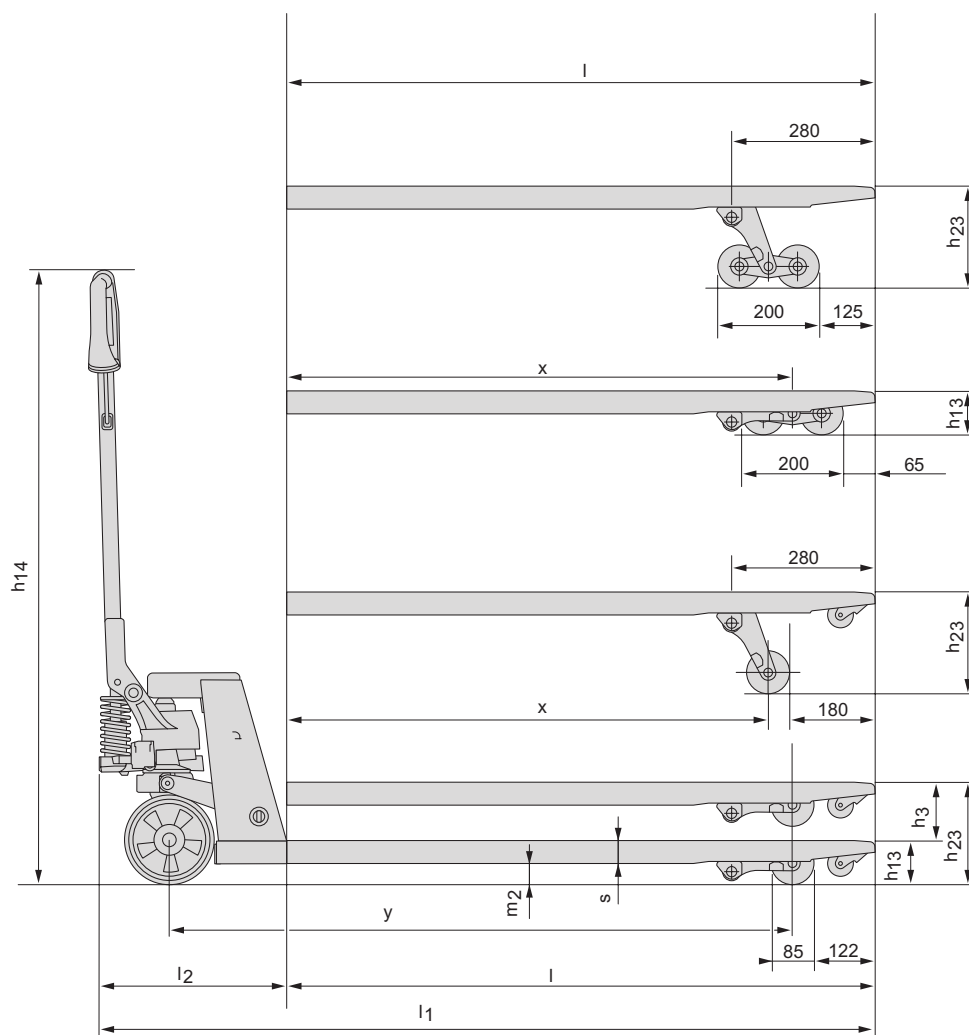
2) Další dostupné délky vidlic: 800/910/1000/1070/1220

Všechna data jsou založena na tabulkové konfiguraci. Jiné konfigurace mohou dát jiné hodnoty.

Výkonové parametry a rozměry vozíku jsou nominální a mohou se v určitých tolerancích měnit.

Výrobky a technické specifikace Toyota Material Handling Manufacturing Sweden AB mohou být změněny i bez předchozího upozornění.

Rozměrové výkresy



Vlastnosti vozíku:

- BT Lifter Silent je zkonstruován tak, aby při přepravě nákladu generoval ve všech typech aplikací minimální hluk.
- Doporučené a certifikované specifikace vozíku pro tichý provoz.
- BT Lifter Silent generuje podle metodiky a testování směrnic holandského programu PEAK maximální hluk 60 dB, a má proto příslušnou certifikaci.
- BT Lifter Silent je možné vybavit rychlozdvihem a/nebo pumpou s ochranou proti přetížení.
- Ve standardní výbavě robustní a silné tlakové ložisko pro snadné ovládání a dlouhou životnost.
- Systém spouštění s BLC ventilem umožňuje kontrolované a plynulé spouštění.
- Ergonomicky tvarovaná rukojeť z velmi pevného polymeru zaručuje pohodlné držení a nestudí.
- Použití práškových barev a robotizovaného sváření je zárukou vysoce kvalitní povrchové úpravy.
- Vozík nemá žádný negativní vliv na životní prostředí.
- Quiet Mark je značka udělovaná společností Noise Abatement Society se sídlem ve Velké Británii výrobcům z celého světa za momentálně nejtišší výrobek na trhu.



TP-Technical Publications, Sweden — 745348-450, version 4, 1301