

Lyftvagn 2.3 ton

BT lifter

L-serien

LHM230WI



Lyftvagn

Specifikationer					LHM230WI
Identifikation	1.1	Tillverkare			Toyota
	1.2	Modell			LHM230WI
	1.4	Körsätt			Hand
	1.5	Lyftförmåga, klassad last	Q(t)	kg	2300
	1.6	Tyngdpunktsavstånd	c	mm	600
	1.8	Främre axel till gaffelrygg	x	mm	945 ¹⁾
	1.9	Hjulbas	y	mm	1170 ¹⁾
Vikt	2.1	Vikt		kg	65
	2.2	Axeltryck, med last, driv-/länk-/gaffelhjul		kg	375/805
	2.3	Axeltryck, utan last, driv-/länk-/gaffelhjul		kg	20/10
Hjul	3.1	Styr/gaffelhjul: Powerthane (Po), Stål (S) Nylon (N), Polyurethane (P), Gummi (R), Antistatisk gummi (Ra)			Po, S, N, P, R, Ra/ Po, S, N, P
	3.2	Hjulstorlek, fram			175x60
	3.3	Hjulstorlek, bak			85x100/85x75
	3.5	Hjul, antal fram/bak (x = drivhjul)			2/2 eller 2/4
	3.6	Spårvidd, fram	b ₁₀	mm	132
	3.7	Spårvidd, bak	b ₁₁	mm	364
	Dimensioner	4.4	Lyft	h ₃	mm
		Lyfthöjd	h ₂₃	mm	200
4.9		Handtagshöjd i neutralläge	h ₁₄	mm	1220
4.15		Höjd över nedsänkt gaffel	h ₁₃	mm	85
4.19		Totallängd	l ₁	mm	1510
4.20		Längd till gaffelrygg	l ₂	mm	365
4.21		Totalbredd	b ₁	mm	520/685
4.22		Gaffeldimensioner	s/e/l	mm	45/156/1150 ²⁾
4.25		Bredd över gaffel	b ₅	mm	520/685
4.32		Markfrigång, hjulbascentrum	m ₂	mm	40
4.33		Gångbreddsbehov för pallstorlek 1000x1200, långsideshantering	A _{st}	mm	1556
4.34		Gångbreddsbehov för pallstorlek 800x1200 kortsideshantering	A _{st}	mm	1725
4.35		Svängradie	W _a	mm	1370

1) Avstånd med lyfta gafflar.

2) Tillgängliga gaffelländer: 800/910/1000/1070/1220

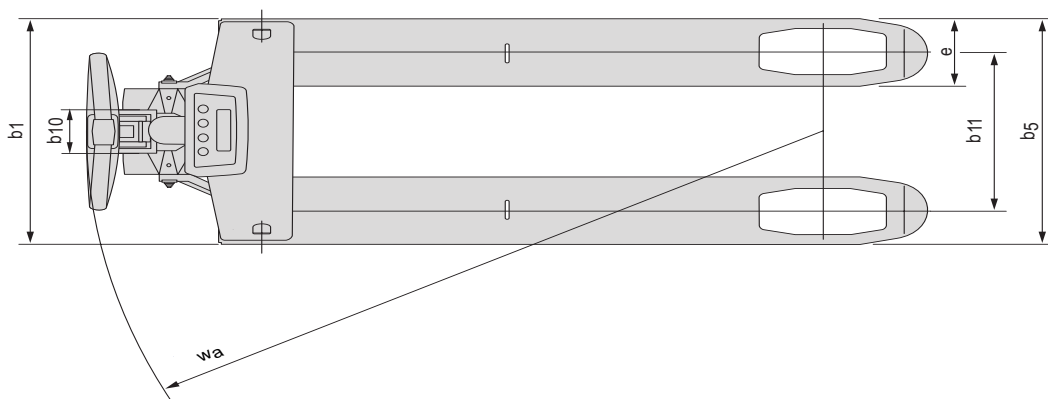
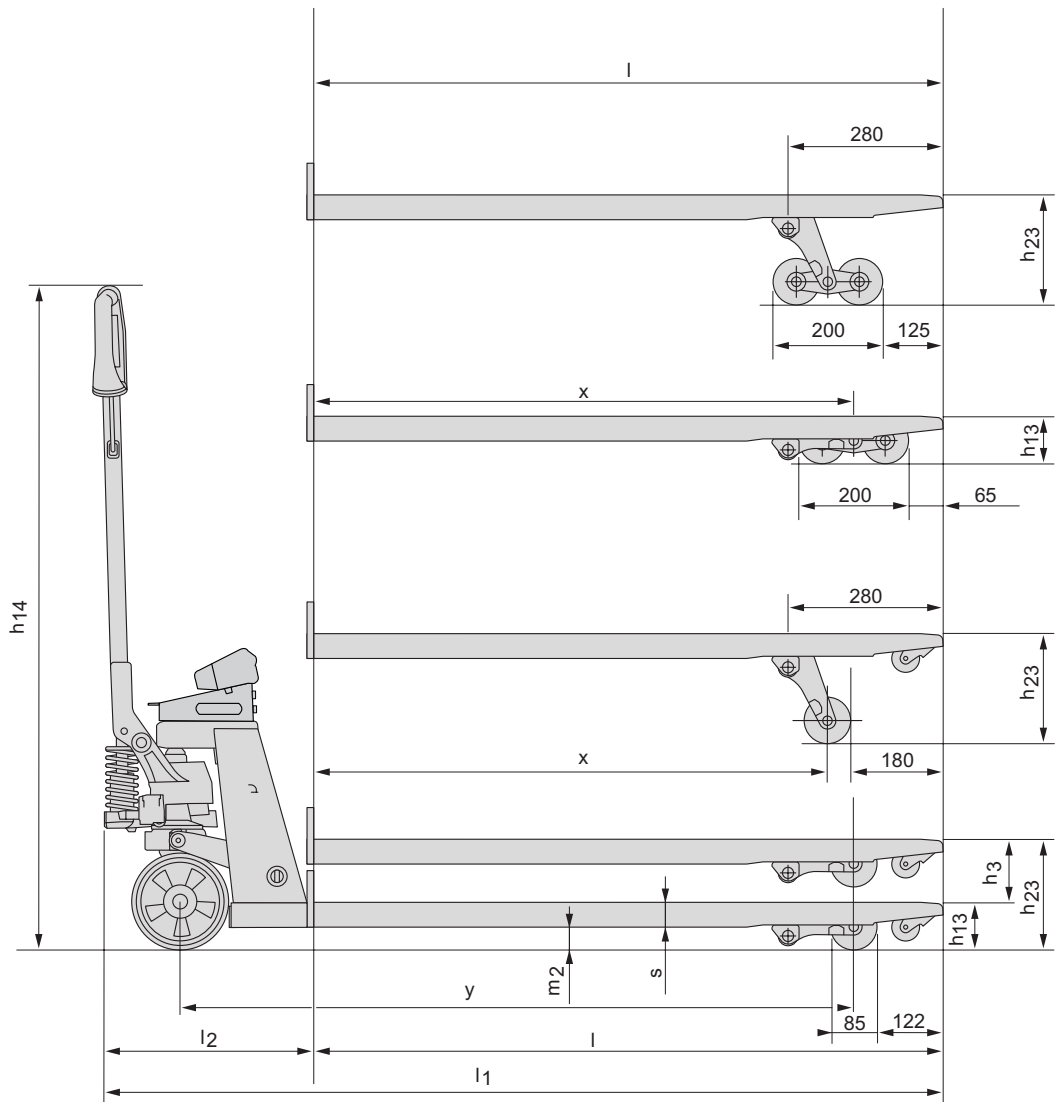
Vågdata		LHM230WI	
Vågdata	Noggrannhet, av lastad vikt	kg	0-200 = ± 10 kg
		kg	201-1000 = ± 20 kg
		kg	> 1000 = ± 50 kg
	Batteri	V	4 x 1.5 AA size
	Batterilivslängd		3000 vägningar

Data är baserad på aktuell specifikation. Andra konfigurationer kan ge andra värden.

Prestanda och dimensioner är angivna med reservation för tolerans.

Toyota Material Handling Manufacturing Sweden AB förbehåller sig rätten att ändra tekniska specifikationer utan föregående meddelande.

Måttskiss



Truckegenskaper:

- Enkel viktindikation vid lastning av lastbilar, vid godsreceptioner, för att bestämma fraktvikt, för att undvika överlast och för att ge ungefärlig pallvikt.
- Quicklift som standard.
- En perfekt kombination av hög kvalité och pålitlighet, användarvänlig och lätt att serva.
- Smörjbara bussningar ger en lång livslängd.
- Många hjulsorter gör det möjligt att optimera valet av hjul efter olika golvmaterial.
- De robusta gafflarna är gjorda i ett stycke och de rundade gaffelspetsarna gör det lättare att köra in och ut ur pallarna.
- Denna produkt är miljödeklarerad.



TP-Technical Publications, Sweden — 745349-020, version 2, 1202

TOYOTA

MATERIAL HANDLING