

# Handhubwagen 2,3 t

## BT lifter

*L-Serie*

LHM230WI



# Handhubwagen

Technische Daten					LHM230WI
Kennzeichen	1.1	Hersteller			Toyota
	1.2	Typ			LHM230WI
	1.4	Bedienung			Hand
	1.5	Tragfähigkeit/Last	Q	kg	2300
	1.6	Lastschwerpunkt	c	mm	600
	1.8	Lastabstand	x	mm	945 <sup>1)</sup>
	1.9	Radstand	y	mm	1170 <sup>1)</sup>
Gewicht	2.1	Eigengewicht		kg	65
	2.2	Achslast mit Last, Lenk-/Gabelrolle		kg	375/805
	2.3	Achslast ohne Last, Lenk-/Gabelrolle		kg	20/10
Rollen	3.1	Lenk- / Gabelrolle: Powerthan (Po), Stahl (S), Nylon (N), Polyurethan (P), Powerfriction (Pf), Gummi (R), Gummi antistatisch (Ra)			Po, S, N, P, R, Ra/ Po, S, N, P
	3.2	Rollengröße vorn		mm	175x60
	3.3	Rollengröße hinten		mm	85x100/85x75
	3.5	Rollen, Anzahl vorn/hinten (x = angetrieben)			2/2 oder 2/4
	3.6	Spurweite vorn	b <sub>10</sub>	mm	132
	3.7	Spurweite hinten	b <sub>11</sub>	mm	364
Grundabmessungen	4.4	Hub	h <sub>3</sub>	mm	115
		Hubhöhe	h <sub>23</sub>	mm	200
	4.9	Deichselhöhe in Betrieb, min./max.	h <sub>14</sub>	mm	1220
	4.15	Gabelhöhe abgesenkt	h <sub>13</sub>	mm	85
	4.19	Gesamtlänge	l <sub>1</sub>	mm	1515
	4.20	Länge einschl. Gabelrücken	l <sub>2</sub>	mm	365
	4.21	Gesamtbreite	b <sub>1</sub>	mm	520/685
	4.22	Gabelzinkenmaße	s/e/l	mm	45/156/1150 <sup>2)</sup>
	4.25	Maß über Gabel	b <sub>5</sub>	mm	520/685
	4.32	Bodenfreiheit Mitte Radstand	m <sub>2</sub>	mm	40
	4.33	Arbeitsgangbreite bei Palette 1000x1200 quer *	A <sub>st</sub>	mm	1556
	4.34	Arbeitsgangbreite bei Palette 800x1200 längs *	A <sub>st</sub>	mm	1725
4.35	Wenderadius	W <sub>a</sub>	mm	1370	

1) Maß bei angehobener Gabel.

2) Weitere erhältliche Gabellängen: 800/910/1000/1070/1220

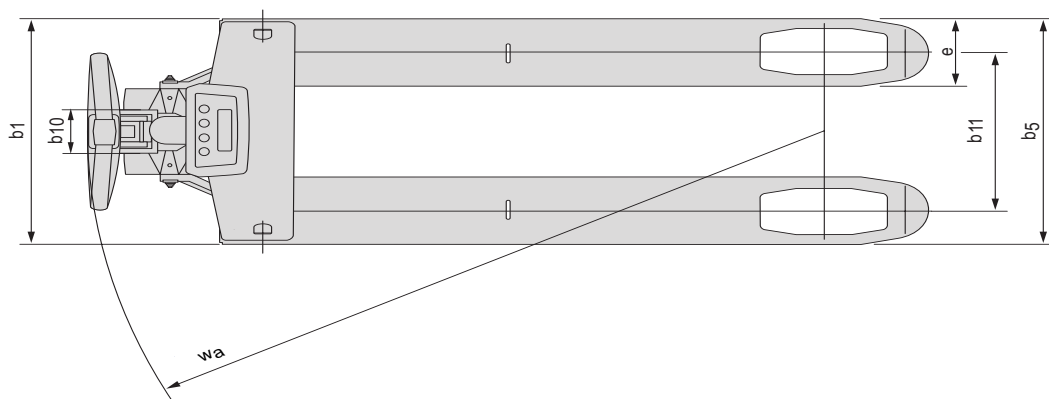
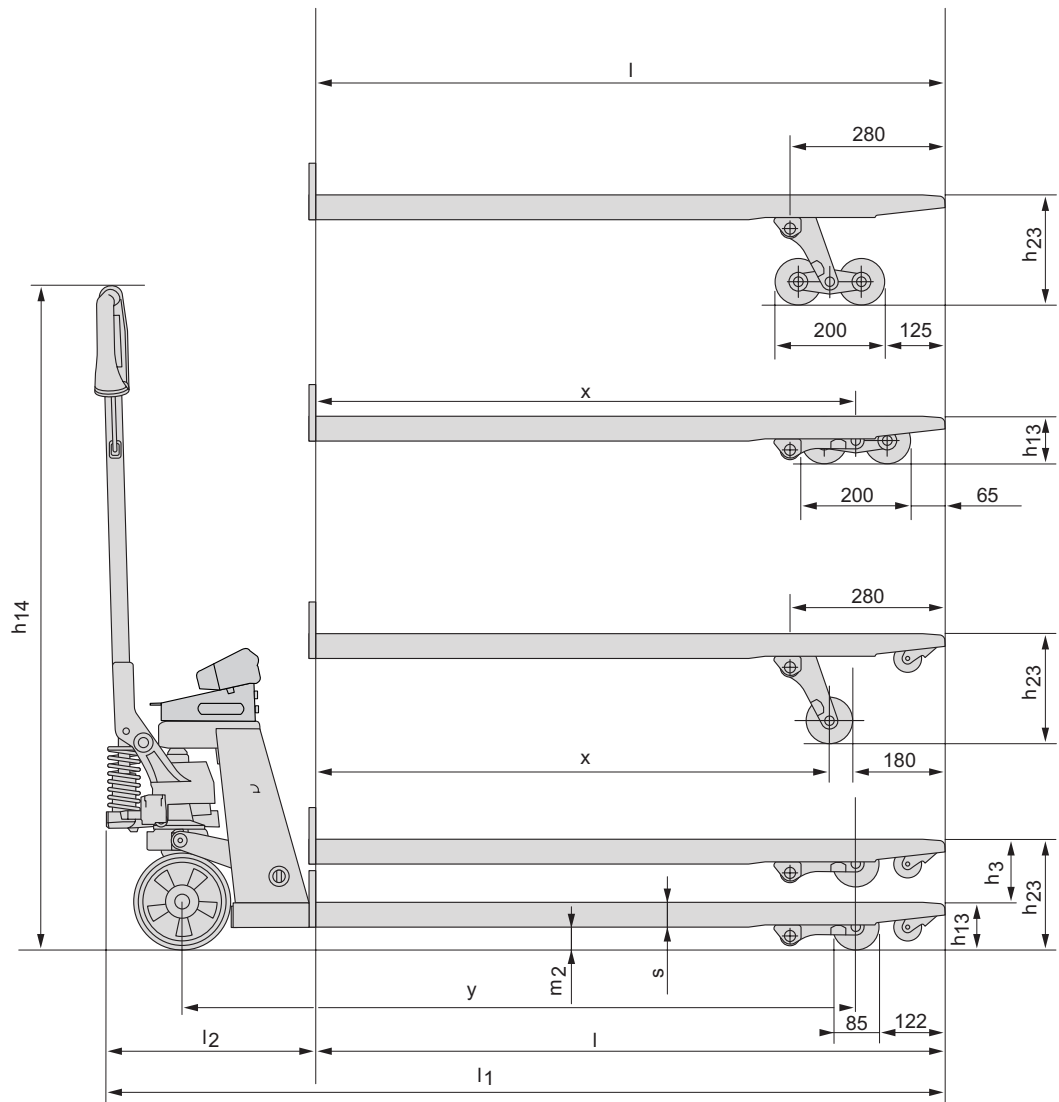
\* Arbeitsgangbreite gem. VDI 2198

Spezifikationen Waage	LHM230WI			
	Maximale Messungenauigkeit des Anzeigegewichts	kg	0-200 = ± 10 kg	
		kg	201-1000 = ± 20 kg	
		kg	> 1000 = ± 50 kg	
Batterie	V	4 x 1,5 (AA-Batterien)		
Lebensdauer Batterie		ca. 3000 Wiegevorgänge		

Alle Daten basieren auf der Tabellenkonfiguration. Andere Konfigurationen können zu anderen Werten führen.

Toyota Material Handling Manufacturing Sweden AB Produkte und Spezifikationen können ohne vorherige Ankündigung Änderungen unterzogen werden.

# Abmessungen



---

## Geräteeigenschaften:

- Für einfache Wiegeanwendungen: beim Beladen von LKW, bei der Warenannahme, für die Ermittlung des Versandgewichts, zur Vermeidung von Überladung, zur Abschätzung des Palettengewichts.
- Standardmäßig mit einer Quicklift-Pumpeneinheit ausgestattet.
- Die perfekte Kombination aus Qualität und Zuverlässigkeit, leicht zu manövrieren und sehr bedienerfreundlich.
- Schmiernippel ermöglichen eine einfache Wartung und garantieren eine lange Lebensdauer.
- Verschiedene wählbare Rollentypen optimieren den Rollenwiderstand je nach Bodenqualität.
- Niedrige Pumpkraft erforderlich. Heben, Senken und Bewegen wird durch einen einzigen Hebel gesteuert.
- Die robusten Gabeln sind aus einem Stück gefertigt. Die abgerundeten Gabelspitzen vereinfachen das Ein- und Ausfahren bei Paletten.
- Das Produkt ist umweltzertifiziert.



TP-Technical Publications, Sweden — 745349-120, version 2, 1202

TOYOTA und BT sind Marken von TOYOTA MATERIAL HANDLING EUROPE.

**TOYOTA**

MATERIAL HANDLING