

# Palleløfter 2,3 ton

## BT lifter

*L-serien*

LHM230WI



# Palleløfter

Specifikationer					LHM230QWI
Basis data	1.1	Producent			Toyota
	1.2	Model			LHM230WI
	1.4	Operatørtype			Manuel
	1.5	Lastkapacitet, nominel	Q(t)	kg	2300
	1.6	Lastcenter, nominelt	c	mm	600
	1.8	Afstand til gaffelryg	x	mm	945 <sup>1)</sup>
	1.9	Akselafstand	y	mm	1170 <sup>1)</sup>
Vægt	2.1	Vægt		kg	65
	2.2	Aksellast, med last, styrehjul/gaffelhjul		kg	375/805
	2.3	Aksellast, uden last, styrehjul/gaffelhjul		kg	20/10
Hjul	3.1	Styre/gaffelhjul: Powerthane (Po), stål (S), nylon (N), polyurethane (P), Powerfriktion (Pf), gummi (R), antistatisk (Ra)			Po, S, N, P, R, Ra/ Po, S, N, P
	3.2	Hjulstørrelse, for			175x60
	3.3	Hjulstørrelse, bag			85x100/85x75
	3.5	Antal hjul, for/bag			2/2 eller 2/4
	3.6	Sporbredde, for	b <sub>10</sub>	mm	132
	3.7	Sporbredde, bag	b <sub>11</sub>	mm	364
	Dimensioner	4.4	Løftebevægelse	h <sub>3</sub>	mm
		Løftehøjde	h <sub>23</sub>	mm	200
4.9		Højde på håndtag i køreposition	h <sub>14</sub>	mm	1220
4.15		Højde, med sænkede gaffler	h <sub>13</sub>	mm	85
4.19		Total længde	l <sub>1</sub>	mm	1510
4.20		Længde frem til gaffelryg	l <sub>2</sub>	mm	365
4.21		Total bredde	b <sub>1</sub>	mm	520/685
4.22		Gaffeldimensioner	s/e/l	mm	45/156/1150 <sup>2)</sup>
4.25		Bredde over gafflerne	b <sub>5</sub>	mm	520/685
4.32		Frihøjde, midten af akselafstand	m <sub>2</sub>	mm	40
4.33		Gangbredde med lastpaller 1000x1200 på tværs	A <sub>st</sub>	mm	1556
4.34		Gangbredde med lastpaller 800x1200 på langs	A <sub>st</sub>	mm	1725
4.35	Venderadius	W <sub>a</sub>	mm	1370	

1) Afstand med løftede gaffler.

2) Fås også med andre gaffellængder: 800/910/1000/1070/1220

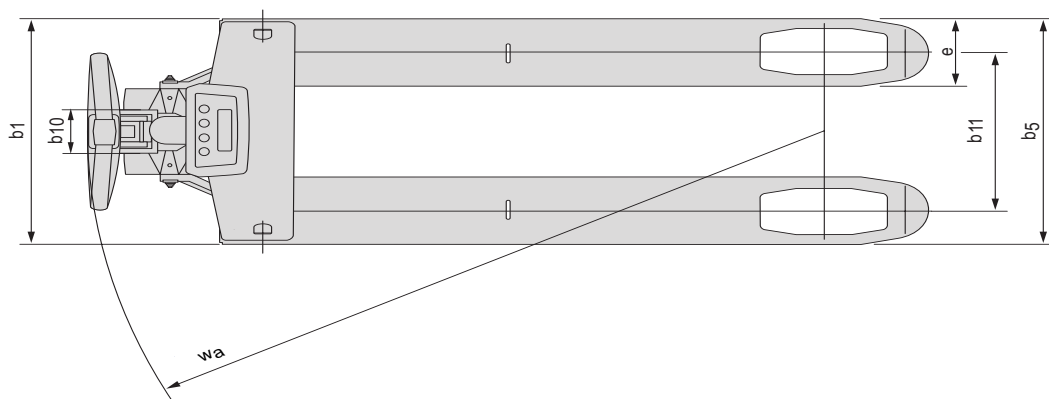
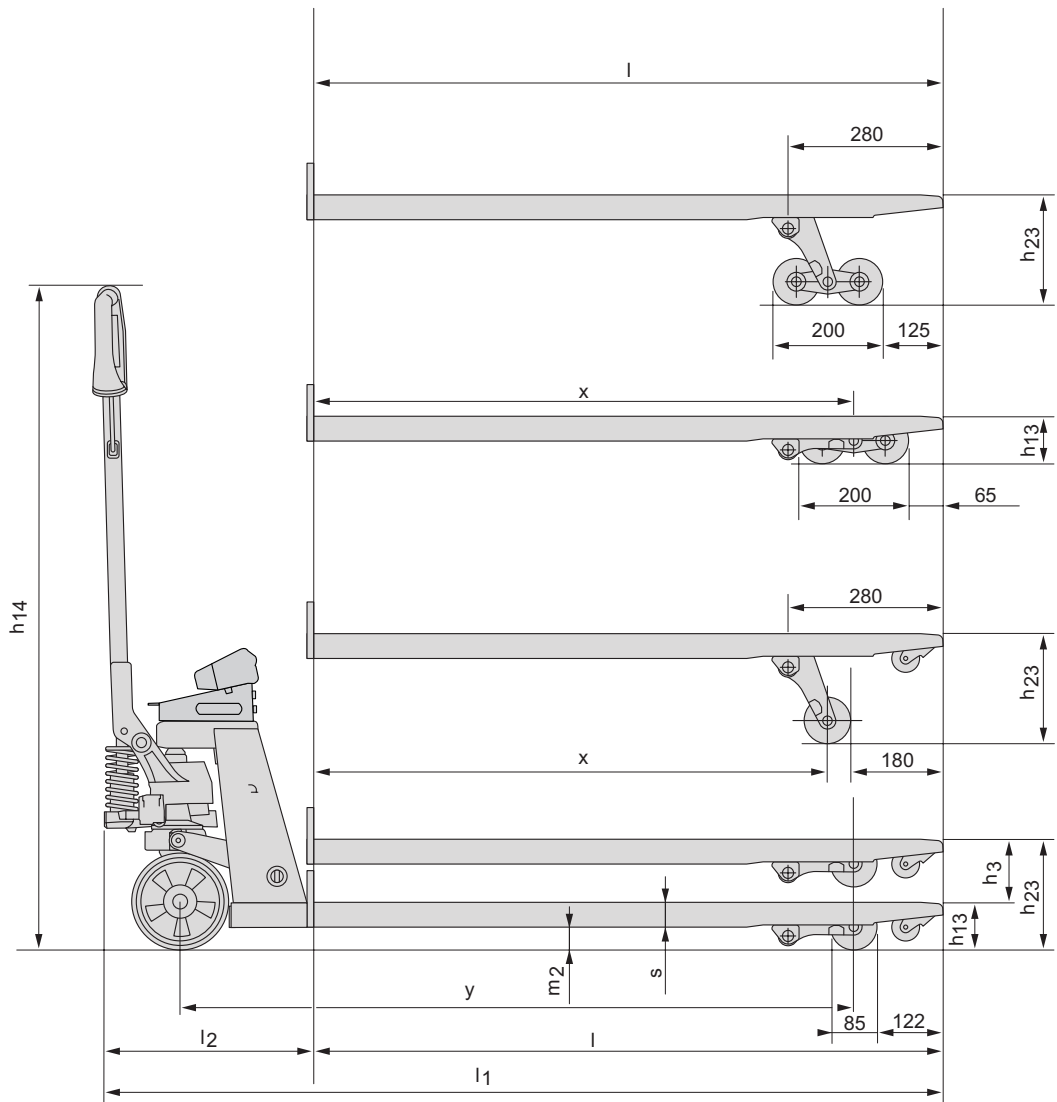
LHM230WI				
Vægtdata	Maksimal unøjagtighed, på det der vejes		kg	0-200 = ± 10 kg
			kg	201-1000 = ± 20 kg
			kg	> 1000 = ± 50 kg
	Batteri		V	4 x 1.5 AA
Batterilevetid				3000 vejninger

Alle data er baseret på tabel-konfigurationen. Andre konfigurationer kan give andre værdier.

Truckens ydelse og mål er nominelle, og der kan forekomme afvigelse.

Toyota Material Handling Manufacturing Sweden AB produkter og specifikationer kan blive ændre uden forudgående varsel.

# Dimensioner



## Specielle egenskaber:

- Til simpel tilnærmet vægtangivelse: Om bord på lastbiler, ved vareindlevering, bestemmelse af shippingvægt eller som sikring mod overlast.
- Er som standard udstyret med Quickløft.
- Den perfekte kombination af kvalitet og pålidelighed, nem at betjene og meget brugervenlig.
- Smørenipler sikrer lang levetid.
- Der kan vælges mellem mange forskellige typer hjul, hvilket giver mulighed for at vælge de hjul, der passer bedst til kørsel på et givent underlag.
- De robuste gaffler er fremstillet i ét stykke og de afrundede gaffelspidser gør det let at komme ind og ud af paller.
- Dette produkt er blevet miljøcertificeret.



TP-Technical Publications, Sweden — 745349-420, version 2, 1202

**TOYOTA**

MATERIAL HANDLING