

Ręczny wózek paletowy 2.3 tony

BT lifter

L-series

LHM230WI



Ręczny wózek paletowy

Specyfikacja wózka					LHM230WI
Dane identyfikacyjne	1.1	Producent			Toyota
	1.2	Model			LHM230WI
	1.4	Typ sterowania			Ręczny
	1.5	Udźwig/ ładunek znamionowy	Q(t)	kg	2300
	1.6	Środek ciężkości ładunku	c	mm	600
	1.8	Odległość ładunku, od środka koła wideł do przedniej powierzchni wideł	x	mm	945 ¹⁾
	1.9	Rozstaw osi	y	mm	1170 ¹⁾
Ciężar	2.1	Ciężar roboczy		kg	65
	2.2	Obciążenie na oś, z ładunkiem, koło jezdne/ samonastawne/wideł		kg	375/805
	2.3	Obciążenie na oś, bez ładunku, koło jezdne/ samonastawne/wideł		kg	20/10
Koła	3.1	Koła sterujące/wideł: Powerthane (Po), Steel (S), Nylon (N), Polyurethane (P), Powerfriction (Pf), Rubber (Ra)			Po, S, N, P, R, Ra/ Po, S, N, P
	3.2	Rozmiar kół, przód			175x60
	3.3	Rozmiar kół, tył			85x100/85x75
	3.5	Koła, liczba przód/tył (x = koła napędzane)			2/2 lub 2/4
	3.6	Rozstaw kół, przód	b ₁₀	mm	132
	3.7	Rozstaw kół, tył	b ₁₁	mm	364
Wymiary	4.4	Zakres ruchu podnoszenia	h ₃	mm	115
		Wysokość podnoszenia	h ₂₃	mm	200
	4.9	Wysokość ramienia sterującego w położeniu do jazdy, min./maks.	h ₁₄	mm	1220
	4.15	Wysokość, opuszczone widły	h ₁₃	mm	85
	4.19	Długość całkowita	l ₁	mm	1510
	4.20	Długość do przedniej powierzchni wideł	l ₂	mm	365
	4.21	Szerokość całkowita	b ₁	mm	520/685
	4.22	Wymiary wideł	s/e/l	mm	45/156/1150 ²⁾
	4.25	Szerokość nad widłami	b ₅	mm	520/685
	4.32	Prześwit, środek rozstawu osi	m ₂	mm	40
	4.33	Szerokość ścieżki dla palet 1000x1200 w poprzek	A _{st}	mm	1556
	4.34	Szerokość ścieżki dla palet 800x1200 wzdłuż	A _{st}	mm	1725
4.35	Promień skrętu	W _a	mm	1370	

1) Wymiar z uniesionymi widłami.

2) Inne dostępne długości wideł: 800/910/1000/1070/1220

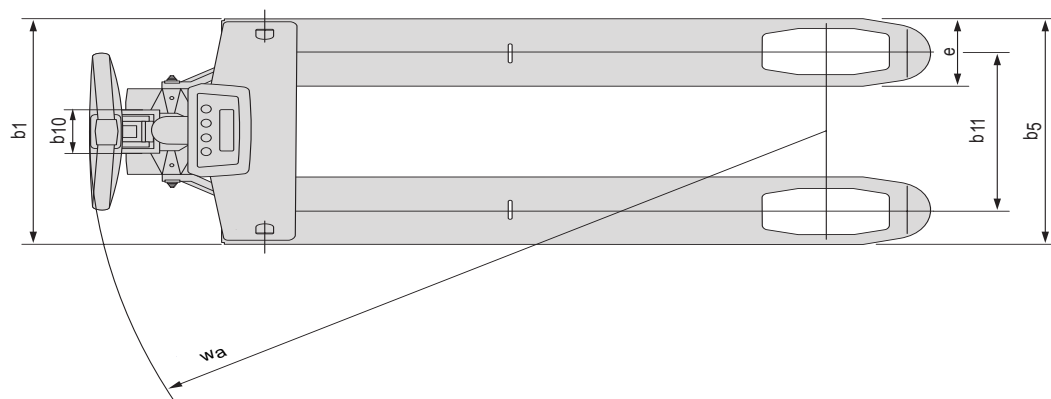
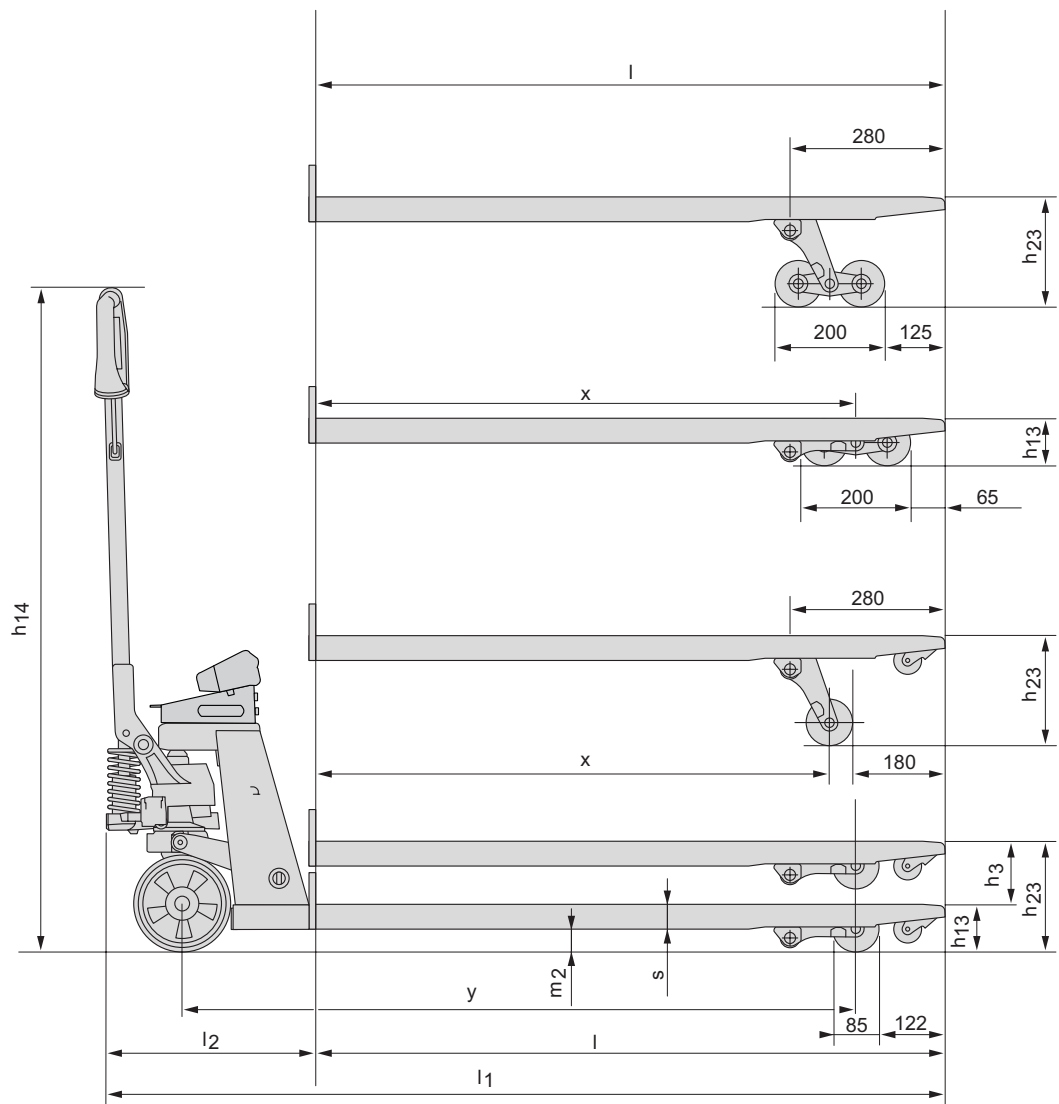
Dane wagi		LHM230WI	
Dane wagi	Dokładność, krok wskazań wagi	kg	0-200 = ± 10 kg
		kg	201-1000 = ± 20 kg
		kg	> 1000 = ± 50 kg
	Bateria	V	4 x 1.5 AA
Żywotność baterii		3000 cykli wagowych	

Wszystkie dane są oparte na konfiguracji podanej w tabeli. W przypadku innych konfiguracji wartości mogą być inne.

Podane osiągi i wymiary wózka są wartościami nominalnymi i podlegają wartościom tolerancji.

Produkty i specyfikacje firmy Toyota Material Handling Manufacturing Sweden AB mogą ulec zmianie bez powiadomienia.

Rysunki wymiarowe



Cechy wózka:

- Dla szybkiego określenia wagi towaru przy odbiorze, na ciężarówce, aby uniknąć przeciążenia oraz określenia przybliżonej masy palety.
- Standardowo zaopatrzony w pompę szybkiego podnoszenia.
- Doskonałe połączenie jakości i solidności, łatwy w obsłudze i bardzo przyjazny.
- Punkty smarownicze zapewniają dużą trwałość wózka.
- Opcja wyboru kilku rodzajów kół dla zoptymalizowania ich wytrzymałości na różnych rodzajach podłoża.
- Solidne widły są zrobione z jednego elementu a zaokrąglone końce wideł zapewniają łatwe pobieranie i odstawianie palety.
- Ten wózek spełnia warunki ochrony środowiska.



TP-Technical Publications, Sweden — 745349-470, version 2, 1202

TOYOTA

MATERIAL HANDLING