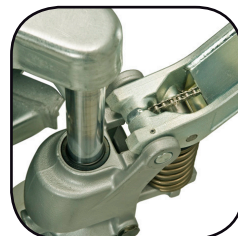


# Lyftvagn 2.3 ton

## BT lifter

*L-serien*

LHM230G



# Lyftvagn

Specifikationer					LHM230G
Identifikation	1.1	Tillverkare			Toyota
	1.2	Modell			LHM230G
	1.4	Körsätt			Hand
	1.5	Lyftförmåga, klassad last	Q(t)	kg	2300
	1.6	Tyngdpunktsavstånd	c	mm	600
	1.8	Främre axel till gaffelrygg	x	mm	945 <sup>1)</sup>
	1.9	Hjulbas	y	mm	1170 <sup>1)</sup>
Vikt	2.1	Service weight		kg	63
	2.2	Axle load, with load, drive/castor/fork wheel		kg	375/805
	2.3	Axle load, without load, drive/castor/fork wheel		kg	20/10
Hjul	3.1	Styr/gaffelhjul: Nylon (N), Polyurethane (P), Gummi (R)			N, P, R/N, P
	3.2	Hjulstorlek, fram			175x60
	3.3	Hjulstorlek, bak			85x100/85x75
	3.5	Hjul, antal fram/bak (x = drivhjul)			2/2 eller 2/4
	3.6	Spårvidd, fram	b <sub>10</sub>	mm	132
	3.7	Spårvidd, bak	b <sub>11</sub>	mm	364
	Dimensioner	4.4	Lyft	h <sub>3</sub>	mm
		Lyfthöjd	h <sub>23</sub>	mm	200
4.9		Handtagshöjd i neutralläge	h <sub>14</sub>	mm	1220
4.15		Höjd över nedsänkt gaffel	h <sub>13</sub>	mm	85
4.19		Totallängd	l <sub>1</sub>	mm	1510
4.20		Längd till gaffelrygg	l <sub>2</sub>	mm	365
4.21		Totalbredd	b <sub>1</sub>	mm	520/685
4.22		Gaffeldimensioner	s/e/l	mm	45/156/1150 <sup>2)</sup>
4.25		Bredd över gaffel	b <sub>5</sub>	mm	520/685
4.32		Markfrigång, hjulbascentrum	m <sub>2</sub>	mm	40
4.33		Gångbreddsbehov för pallstorlek 1000x1200, långsideshantering	A <sub>st</sub>	mm	1525
4.34		Gångbreddsbehov för pallstorlek 800x1200 kortsideshantering	A <sub>st</sub>	mm	1725
4.35	Svängradie	W <sub>a</sub>	mm	1370	

1) Avstånd med lyfta gafflar.

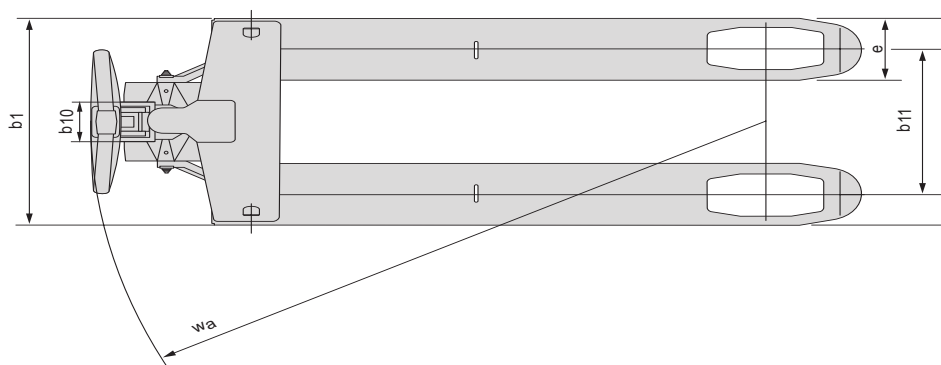
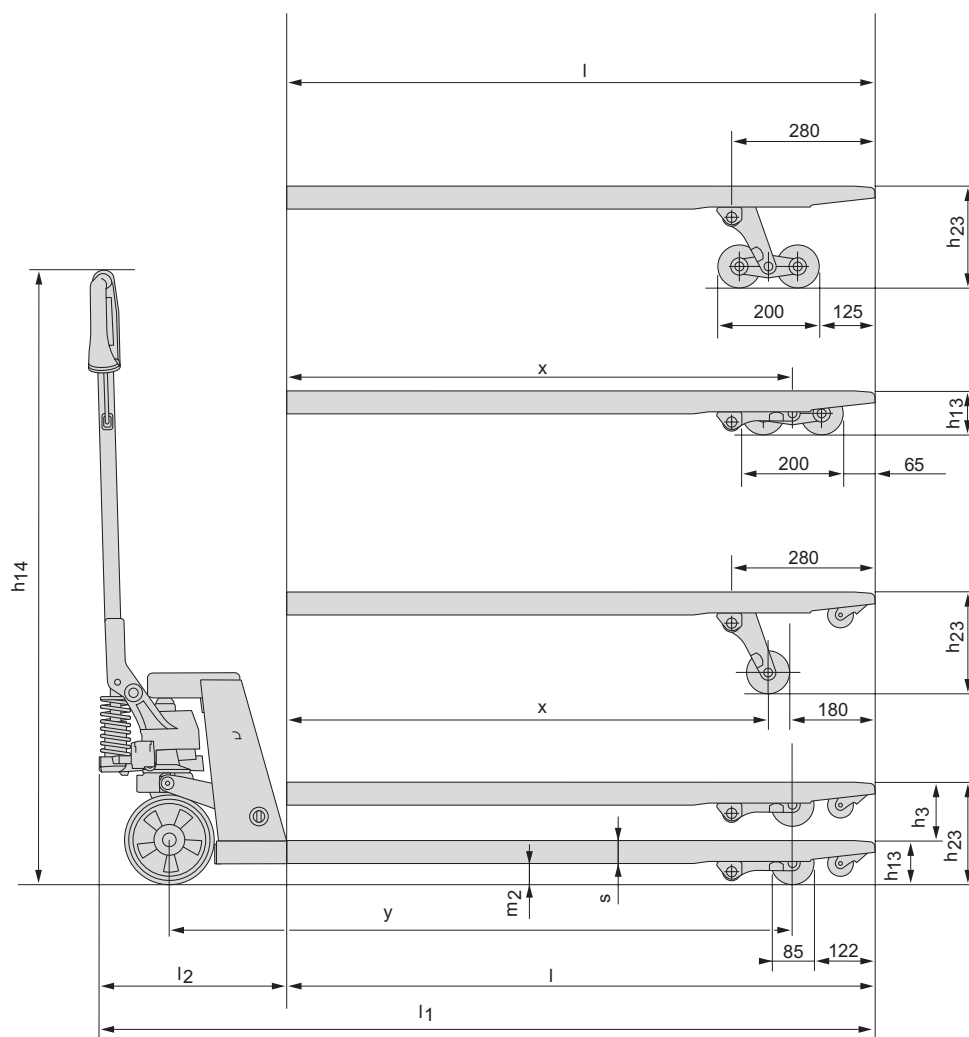
2) Tillgängliga gaffelländer: 800/910/1000/1070/1220

Data är baserad på aktuell specifikation. Andra konfigurationer kan ge andra värden.

Prestanda och dimensioner är angivna med reservation för tolerans.

Toyota Material Handling Manufacturing Sweden AB förbehåller sig rätten att ändra tekniska specifikationer utan föregående meddelande.

# Måttskiss



## Truckegenskaper:

- Den galvaniserade trucken är ett lågprisalternativ för användning i rostbenägna miljöer, t.ex. frysrum eller tvättfaciliteter.
- Utrustad med BT robust standardpump, då trucken är anpassad till att användas i låga temperaturer.
- Pulverlack och robotsvets ger hög och jämn kvalitet.
- Robust design med låg vikt gör denna truck lätt att manövrera.
- Starkt och hållfast trycklager är standard, för att ge lätt manövrering och lång livslängd.
- BT sänkingskontroll möjliggör kontrollerad och mjuk sänkning.
- Smörjbara bussningar ger en lång livslängd.
- Ett vinklat höghållfast polymerhandtag för ergonomiskt grepp.
- Denna produkt är miljödeklarerad.
- Kundenspecial - en del av vårt erbjudande.



TP-Technical Publications, Sweden — 745350-020, version 2, 1202

**TOYOTA**

MATERIAL HANDLING