

Handhubwagen 1,0 t

BT lifter

L-Serie

LHM100UL



Handhubwagen

Technische Daten					LHM100UL	LHM100UL	LHM100UL	LHM100UL
Kennzeichen	1.1	Hersteller			Toyota	Toyota	Toyota	Toyota
	1.2	Typ			LHM100UL	LHM100UL	LHM100UL	LHM100UL
	1.4	Bedienung			Hand	Hand	Hand	Hand
	1.5	Tragfähigkeit/Last	Q	kg	1000	1000	1000	1000
	1.6	Lastschwerpunkt	c	mm	300	400	600	1000
	1.8	Lastabstand	x	mm	330 ¹⁾	530 ¹⁾	880 ¹⁾	1730 ¹⁾
	1.9	Radstand	y	mm	580 ¹⁾	780 ¹⁾	1130 ¹⁾	1980 ¹⁾
Gewicht	2.1	Eigengewicht		kg	58	64	80	125
	2.2	Achslast mit Last, Lenk-/Gabelrolle		kg	—	—	—	—
	2.3	Achslast ohne Last, Lenk-/Gabelrolle		kg	—	—	—	—
Rollen	3.1	Lenk-/Gabelrolle: Stahl (S), Nylon (N), Polyurethan (P)			N/P, S	N/P, S	N/P, S	N/P, S
	3.2	Rollengröße vorn		mm	175x60	175x60	175x60	175x60
	3.3	Rollengröße hinten		mm	—/38x76 ²⁾	—/38x76 ²⁾	—/38x76 ²⁾	—/38x76 ²⁾
	3.5	Rollen, Anzahl vorn/hinten (x = angetrieben)			2/4	2/4	2/4	2/4
	3.6	Spurweite vorn	b ₁₀	mm	132	132	132	132
	3.7	Spurweite hinten	b ₁₁	mm	364	364	364	364
Grundabmessungen	4.4	Hub	h ₃	mm	100	100	100	100
		Hubhöhe	h ₂₃	mm	138	138	138	138
	4.9	Deichselhöhe in Betrieb	h ₁₄	mm	1220	1220	1220	1220
	4.15	Gabelhöhe abgesenkt	h ₁₃	mm	38	38	38	38
	4.19	Gesamtlänge	l ₁	mm	970	1170	1520	2370
	4.20	Länge einschl. Gabelrücken	l ₂	mm	370	370	370	370
	4.21	Gesamtbreite	b ₁ /b ₂	mm	520	520	520	685
	4.22	Gabelzinkenmaße	s/e/l	mm	38/156/600	38/156/800	38/156/1150	38/156/2000
	4.25	Maß über Gabel	b ₅	mm	520	520	520	520
	4.32	Bodenfreiheit Mitte Radstand	m ₂	mm	5	5	5	5
	4.33	Arbeitsgangbreite bei Palette 1000x1200 quer *	A _{st}	mm	—	—	1595 ¹⁾	—
	4.34	Arbeitsgangbreite bei Palette 800x1200 längs *	A _{st}	mm	—	—	1795 ¹⁾	—
4.35	Wenderadius	W _a	mm	825 ¹⁾	1025 ¹⁾	1375 ¹⁾	2225 ¹⁾	
Sonstiges		Lasträder			Nein	Nein	Nein	Ja/Nylon
		Außerhalb Breite von Stahl Arm für Lasträder		mm	—	—	—	685
		Pumpeneinheit			Quicklift, Überlastfunktion			

1) Maß bei angehobener Gabel

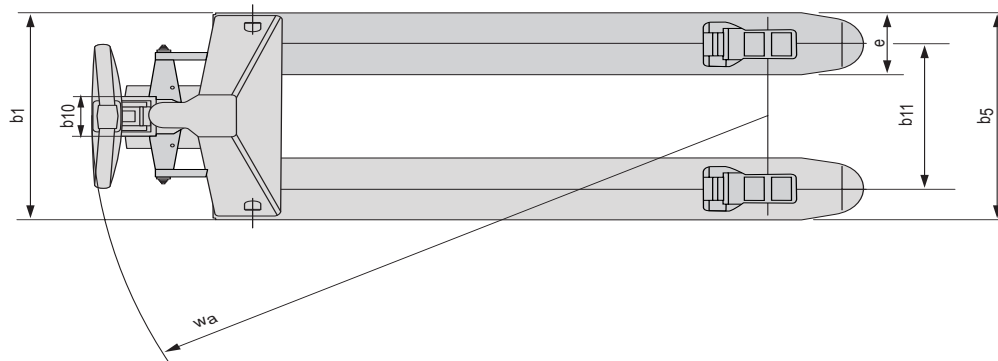
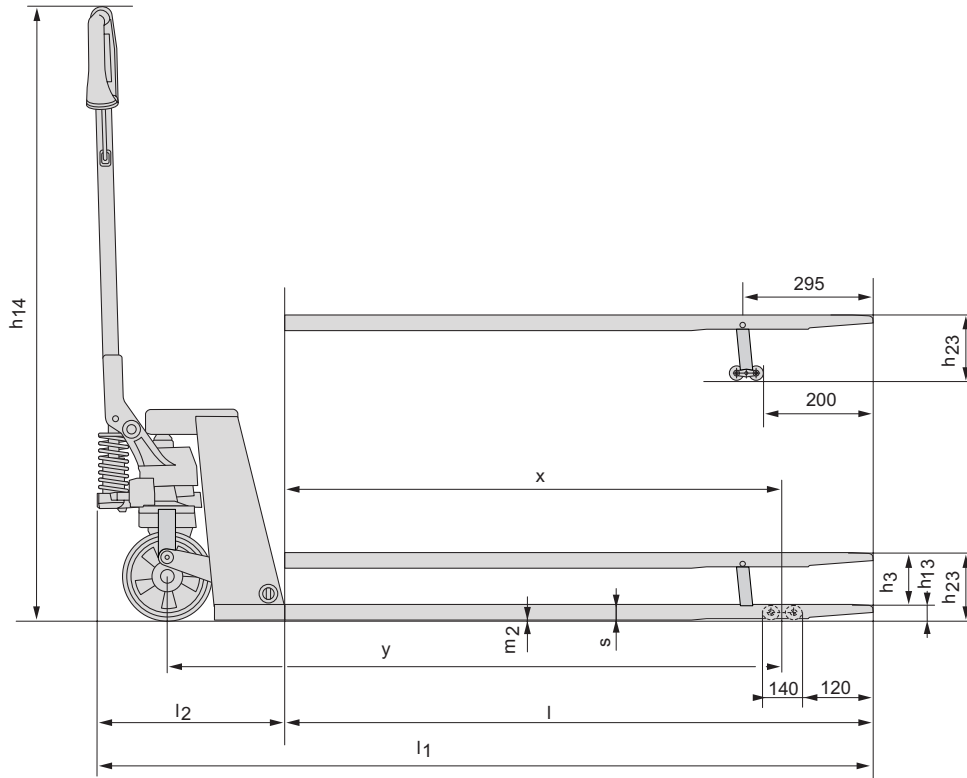
2) Einfachrolle / Tandemrolle

* Arbeitsgangbreite gem. VDI 2198

Alle Daten basieren auf der Tabellenkonfiguration. Andere Konfigurationen können zu anderen Werten führen.

Toyota Material Handling Manufacturing Sweden AB Produkte und Spezifikationen können ohne vorherige Ankündigung Änderungen unterzogen werden.

Abmessungen



Geräteeigenschaften:

- Speziell für den Transport von Lastträgern mit sehr geringen Unterfahrhöhen konzipiert.
- Trotz der geringen Gabelhöhe auch für den Transport von Euro Paletten geeignet.
- Quicklift als Standard.
- Abgeschrägte Gabelspitzen für ein problemloses Überfahren kleinerer Gegenstände.
- Kundenspezifische Konfigurationen sind jederzeit möglich.
- Robustes Design bei niedrigem Gewicht - einfaches Manövrieren.
- Die Fertigung mit Schweißrobotern und die Pulverlackierung garantieren eine hohe und dauerhafte Qualität.
- Abgewinkelter, strapazierfähiger Polymer-Griff für eine ergonomische Handhabung.
- Die BT Senkkontrolle ermöglicht ein kontrolliertes und sanftes Absenken der Last.
- Starkes, kraftvolles Axiallager für ein leichteres Lenken und eine höhere Lebensdauer als Standard.
- Schmiernippel ermöglichen eine einfache Wartung und garantieren eine lange Lebensdauer.
- Quicklift- und Überlastfunktion können kombiniert werden.
- Dieses Produkt ist nach ISO 14020, Typ II umweltzertifiziert und trägt das Toyota Industries Corporation ECO Label.



TP-Technical Publications, Sweden — 745351-120, version 6, 1408

TOYOTA und BT sind Marken von TOYOTA MATERIAL HANDLING EUROPE.

TOYOTA

MATERIAL HANDLING