

# Transpaleta manual 1.0 toneladas

## BT lifter

*Serie L*

LHM100ULF



# Transpaleta manual

Especificaciones de la carretilla					LHM100ULF	LHM100ULF	LHM100ULF
Identificación	1.1	Fabricante			Toyota	Toyota	Toyota
	1.2	Designación de tipo del fabricante			LHM100ULF	LHM100ULF	LHM100ULF
		Longitud de las horquillas		mm	800	1150	2000
	1.4	Tipo de operador			Manual	Manual	Manual
	1.5	Capacidad de carga/carga nominal	Q(t)	kg	1000	1000	1000
	1.6	Distancia al centro de carga	c	mm	400	600	1000
	1.8	Distancia de carga, del centro del eje de impulsión a la horquilla	x	mm	530 <sup>1)</sup>	880 <sup>1)</sup>	1730 <sup>1)</sup>
	1.9	Distancia entre ejes	y	mm	780 <sup>1)</sup>	1130 <sup>1)</sup>	1980 <sup>1)</sup>
Peso	2.1	Peso de trabajo		kg	79	95	116
Ruedas	3.1	Dirección/horquilla/ruedas de soporte: Acero (S) Nylon (N), Poliuretano (P)			N / P, S / N	N / P, S / N	N / P, S / N
	3.2	Tamaño de rueda, delantera			175x60	175x60	175x60
	3.3	Tamaño de rueda, trasera			38x76 <sup>2)</sup>	38x76 <sup>2)</sup>	38x76 <sup>2)</sup>
	3.5	Ruedas, número delantera/trasera (x = ruedas de impulsión)			2/4	2/4	2/4
	3.6	Ancho de vía, delantera	b <sub>10</sub>	mm	132	132	132
	3.7	Ancho de vía, trasera	b <sub>11</sub>	mm	364	364	364
Dimensiones	4.4	Elevación	h <sub>3</sub>	mm	100	100	100
		Altura de elevación	h <sub>23</sub>	mm	138	138	138
	4.9	Altura del tirador en posición de desplazamiento, mín./máx.	h <sub>14</sub>	mm	1220	1220	1220
	4.15	Altura, bajado	h <sub>13</sub>	mm	38	38	38
	4.19	Longitud en general	l <sub>1</sub>	mm	1165	1515	2365
	4.20	Longitud al frente de las horquillas	l <sub>2</sub>	mm	365	365	365
	4.21	Anchura total	b <sub>1</sub>	mm	685	685	685
	4.22	Dimensiones de horquilla	s/e/l	mm	38/280/800	38/280/1150	38/280/2000
	4.25	Anchura total de las horquillas	b <sub>5</sub>	mm	280	280	280
	4.32	Espacio sobre el suelo, centro de la distancia entre ejes	m <sub>2</sub>	mm	5	5	5
	4.33	Anchura de pasillo para palets 1000x1200 entrecruzados	A <sub>st</sub>	mm	—	1595 <sup>1)</sup>	—
4.34	Anchura de pasillo para palets 800x1200 longitudinal	A <sub>st</sub>	mm	—	1795 <sup>1)</sup>	—	
4.35	Radio de giro	W <sub>a</sub>	mm	1025 <sup>1)</sup>	1375 <sup>1)</sup>	2225 <sup>1)</sup>	
Otros	5.3	Velocidad de descenso, con/sin carga		m/s	Controlable	Controlable	Controlable
		Anchura exterior del brazo de acero para las ruedas de soporte		mm	685	685	685
		Unidad de bombeado					

1) Distancia con las horquillas subidas al centro de la primera rueda de bogie.

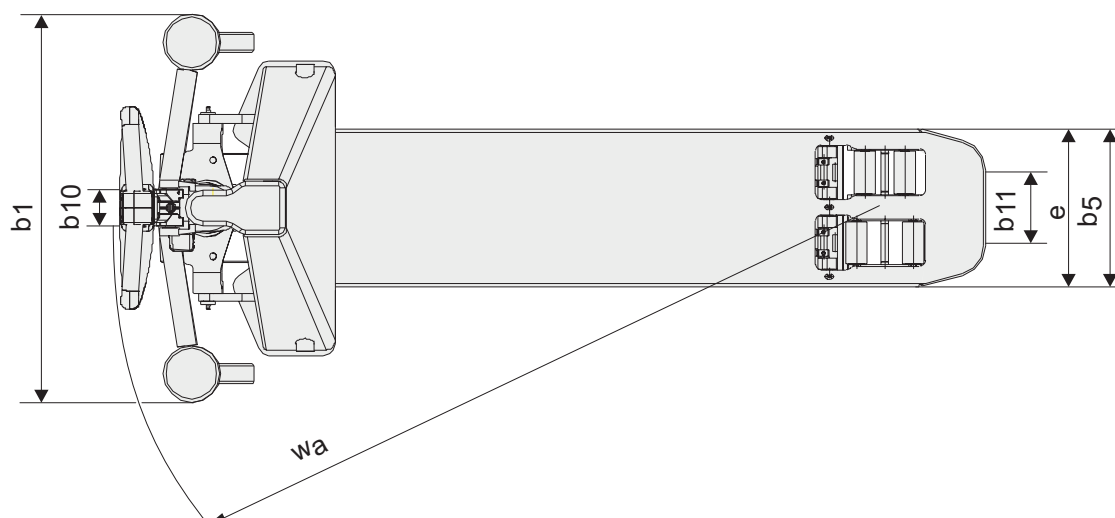
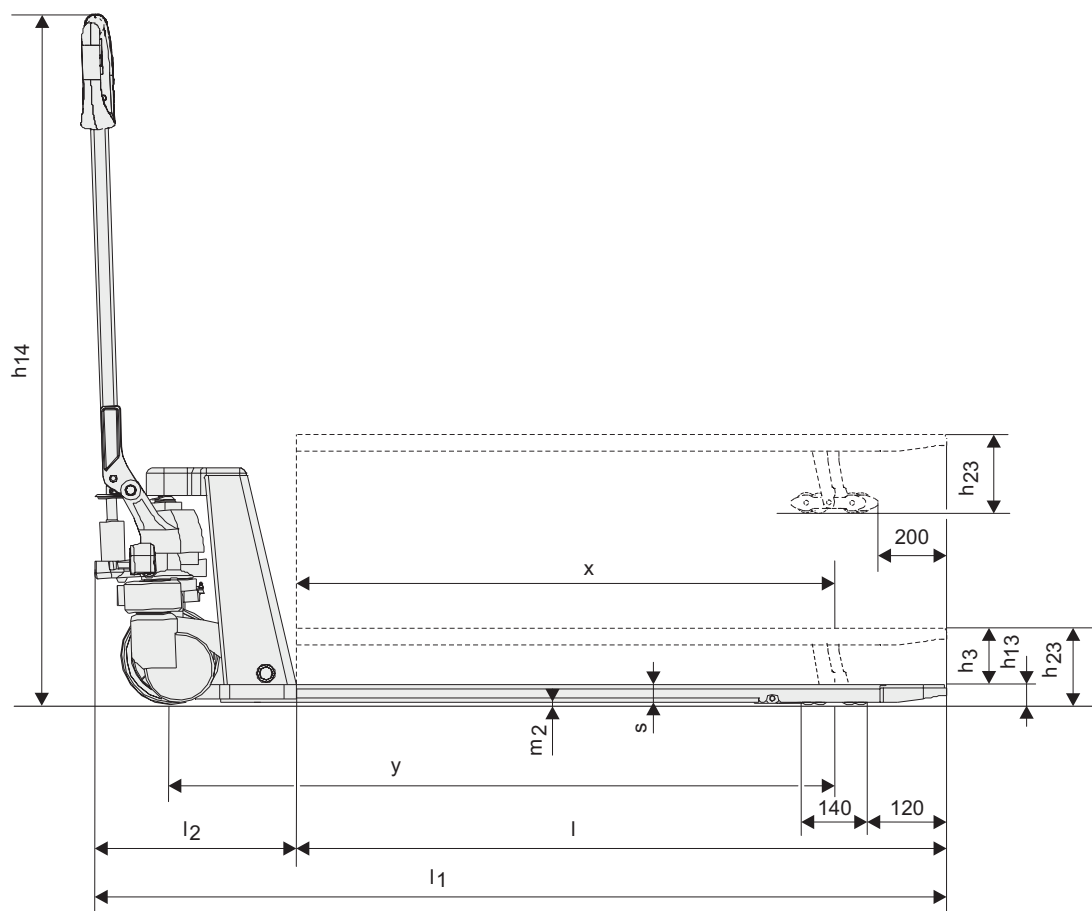
2) Rueda de bogie.

Todos los datos se basan en la configuración de la tabla. Otras configuraciones pueden dar otros valores.

El rendimiento y las dimensiones de la carretilla son nominales y están sujetas a las tolerancias.

Los productos y las especificaciones de Toyota Material Handling Manufacturing Sweden AB están sujetos a cambios sin previo aviso.

# Dibujos dimensionales



---

## Características de la carretilla:

- Diseñada para portacargas con túnel de palet muy bajo
- La función de elevación rápida es de serie
- Configuraciones personalizadas – parte de nuestra oferta
- Diseño robusto y peso bajo – fácil de maniobrar
- Revestimiento en polvo para un acabado duradero
- Empuñadura en ángulo de polímero de alta resistencia para un mejor agarre ergonómico
- La válvula de control de descenso BT posibilita una acción de descenso controlada y suave
- El potente y resistente cojinete de empuje es de serie, para ofrecer una dirección más fácil y una mejor durabilidad
- Los casquillos engrasables garantizan una larga vida útil
- La elevación rápida y la válvula de sobrecarga se combinan



TP-Technical Publications, Sweden — 745352-240, versión 3, 2017-01-26

**TOYOTA**

MATERIAL HANDLING