

Transpaleta manual 0.75 toneladas

BT lifter

Serie L

LHM075H



Transpaleta manual

Especificaciones de la carretilla					LHM075H
Identificación	1.1	Fabricante			Toyota
	1.2	Designación de tipo del fabricante			LHM075H
		Longitud de las horquillas		mm	950
	1.4	Tipo de operador			Manual
	1.5	Capacidad de carga/carga nominal	Q(t)	kg	750
	1.6	Distancia al centro de carga	c	mm	400
	1.8	Distancia de carga, del centro del eje de impulsión a la horquilla	x	mm	745 ¹⁾
	1.9	Distancia entre ejes	y	mm	1170 ¹⁾
Peso	2.1	Peso de trabajo		kg	58
	2.2	Carga de eje, con carga, unidad/rueda giratoria/rueda de horquilla		kg	120/260
	2.3	Carga de eje, sin carga, unidad/rueda giratoria/rueda de horquilla		kg	20-10
Ruedas	3.1	Dirección/horquilla/ruedas de soporte: Powerthane (Po), Acero (S) Nylon (N), Poliuretano (P), Goma (R), Goma antiestática (Ra)			Po, S, N, P, R, Ra/ Po, S, N, P
	3.2	Tamaño de rueda, delantera			175x60
	3.3	Tamaño de rueda, trasera			85x75
	3.5	Ruedas, número delantera/trasera (x = ruedas de impulsión)			2/2
	3.6	Ancho de vía, delantera	b ₁₀	mm	132
	3.7	Ancho de vía, trasera	b ₁₁	mm	340
	Dimensiones	4.4	Elevación	h ₃	mm
		Altura de elevación	h ₂₃	mm	200
4.9		Altura del tirador en posición de desplazamiento, mín./máx.	h ₁₄	mm	1220
4.15		Altura, bajado	h ₁₃	mm	85
4.19		Longitud en general	l ₁	mm	1500
4.20		Longitud al frente de las horquillas	l ₂	mm	365
4.21		Anchura total	b ₁	mm	520
4.22		Dimensiones de horquilla	s/e/l	mm	45/110/950 ²⁾
4.25		Anchura total de las horquillas	b ₅	mm	450
4.32		Espacio sobre el suelo, centro de la distancia entre ejes	m ₂	mm	40
4.33		Anchura de pasillo para palets 1000x1200 entrecruzados	A _{st}	mm	1544 ¹⁾
4.34		Anchura de pasillo para palets 800x1200 longitudinal	A _{st}	mm	1544 ¹⁾
4.35		Radio de giro	W _a	mm	1175 ¹⁾

1) Distancia con las horquillas subidas.

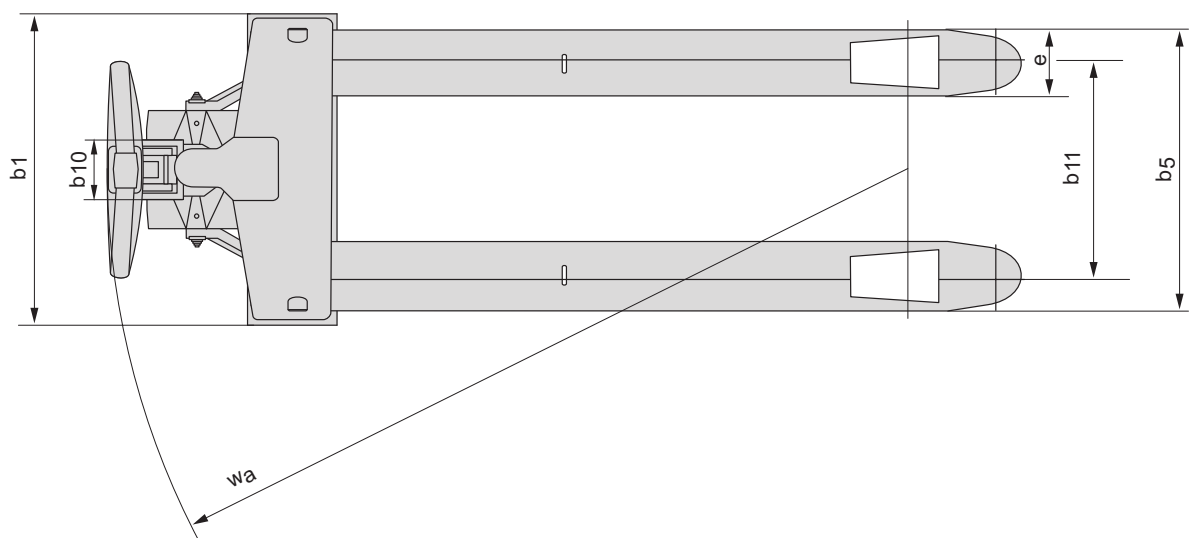
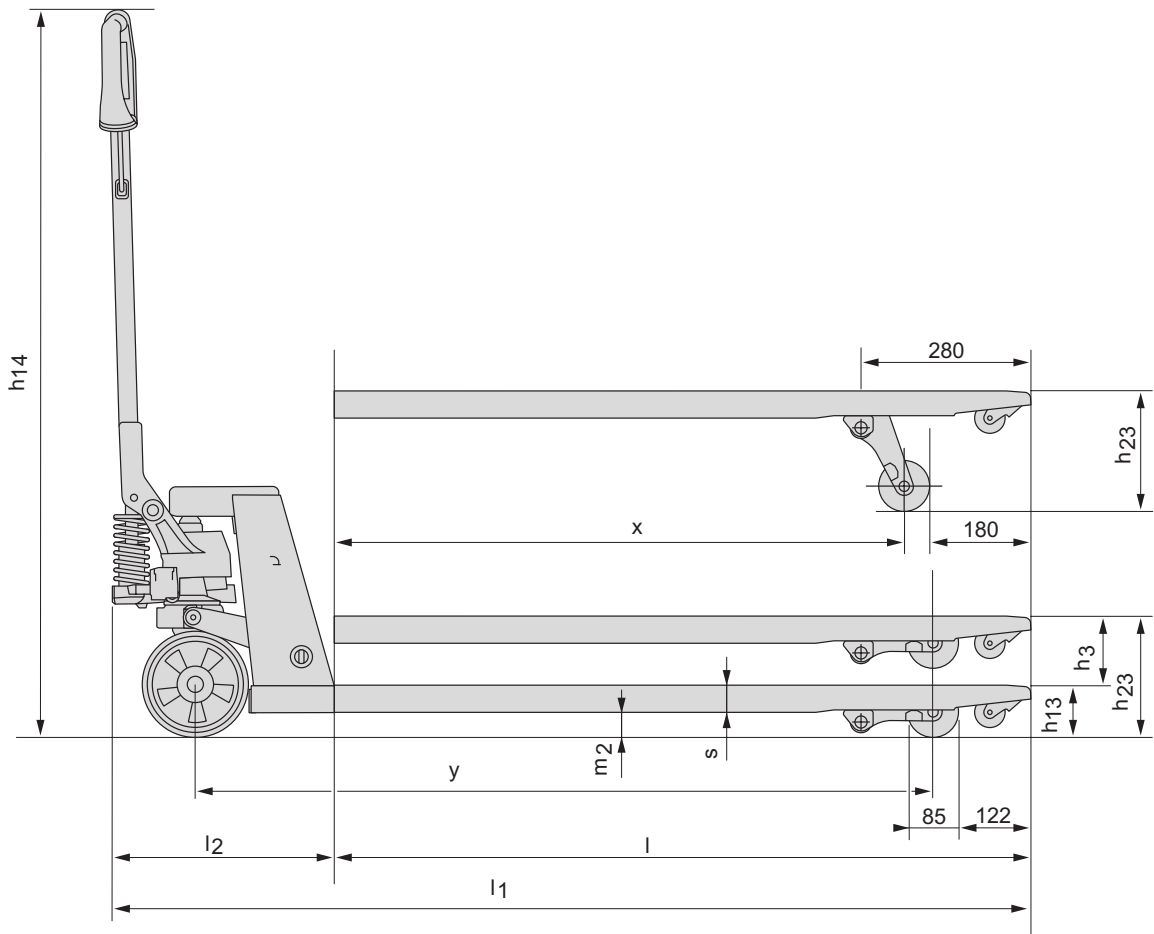
2) Se encuentran disponibles bajo pedido otras longitudes de horquilla.

Todos los datos se basan en la configuración de la tabla. Otras configuraciones pueden dar otros valores.

El rendimiento y las dimensiones de la carretilla son nominales y están sujetas a las tolerancias.

Los productos y las especificaciones de Toyota Material Handling Manufacturing Sweden AB están sujetos a cambios sin previo aviso.

Dibujos dimensionales



Características de la carretilla:

- Este BT Lifter ha sido especialmente adaptado para la manipulación de diferentes tipos de medio palets.
- Diseño robusto y peso bajo – fácil de maniobrar
- El recubrimiento en polvo y la soldadura por robot proporcionan un acabado uniforme de alta calidad
- Empuñadura en ángulo de polímero de alta resistencia para un mejor agarre ergonómico
- La válvula de control de descenso BT posibilita una acción de descenso controlada y suave
- El potente y resistente cojinete de empuje es de serie, para ofrecer una dirección más fácil y una mejor durabilidad
- Los casquillos engrasables garantizan una larga vida útil
- Elevación rápida y sobrecarga combinables
- Configuraciones personalizadas – parte de nuestra oferta



TP-Technical Publications, Sweden — 745354-240, versión 1, 2017-01-26

TOYOTA

MATERIAL HANDLING