

Elektrisk dragtruck 2.0 - 6.0 ton

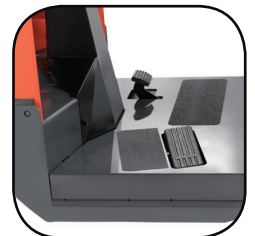
TRACTO

S-serien

4CBTY-CBTY

R-serien

4CBT-CBT



Elektrisk dragtruck 2.0 - 4.0 ton

Truckspekifikationer					4CBTY2	4CBTYk4
Fakta	1.1	Tillverkare			Toyota	Toyota
	1.2	Modell			4CBTY2	4CBTYk4
	1.3	Drivenhet			Elektrisk	Elektrisk
	1.4	Körsätt			Stående förare	Stående förare
	1.5	Lastkapacitet	Q	kg	2000	4000
	1.7	Dragkraftkapacitet	F	N	500	1000
	1.9	Hjulbas	y	mm	1140	1140
Vikt	2.1	Truckvikt		kg	620	730
	2.2	Viktfördelning, full last fram/bak		kg	—	—
	2.3	Viktfördelning, ingen last fram/bak		kg	220/400	270/460
Däck	3.1	Däck - Luftgummi (P), Elastiska (SE), Massiva (R)			P	P
	3.2	Däck Storlek - fram			3.50-5-6PR	3.50-5-6PR
	3.3	Däck Storlek - bak			4.00-8-6PR	4.00-8-6PR
	3.5	Hjul - Antal Fram/ Bak (x = drivhjul)			1/2x	1/2x
	3.6	Spårvidd - fram	b ₁₀	mm	—	—
	3.7	Spårvidd - bak	b ₁₁	mm	685	685
	Dimensioner	4.8	Sitt/ståhöjd	h ₇	mm	200
4.12		Höjd centrum bogsersprint	h ₁₀	mm	305	305
4.17		Överhäng	l ₅	mm	215	215
4.19		Total längd	l ₁	mm	1645	1645
4.21		Bredd	b ₁	mm	800	800
4.32		Frigång, mitten hjulbas	m ₂	mm	80	80
4.35		Vändradie	W _a	mm	1600	1600
Prestanda	5.1	Hastigheter körning full last/ ingen last		km/h	9 ¹⁾ /13	8 ²⁾ /13
	5.6	Max. dragkraft full last/ ingen last		N	2000	4000
	5.8	Max. backtagningsförmåga full last/ ingen last		%	5/14	7/14
	5.10	Färdbroms			Hydraulisk	Hydraulisk
Motor	6.1	Åkmotor S2 60min		kW	2,3	2,3
	6.4	Batteri volt/kapacitet K _s		V/Ah	48/129	48/220
	6.5	Batterivikt		kg	260	370
Övrigt	8.1	Typ av drivning			Transistor inverter	Transistor inverter
	8.4	Ljudnivå vid förarens öra enligt EN 12 053		dB(A)		

¹⁾ med 2 ton last

²⁾ med 4 ton last

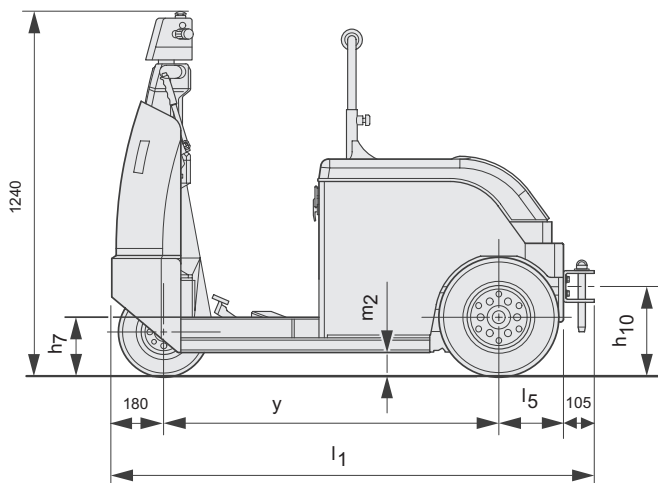
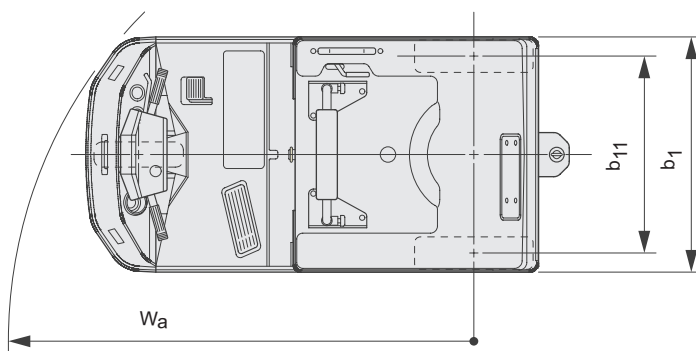
Prestanda och dimensioner är angivna med reservation för tolerans.

Toyota förbehåller sig rätten att ändra tekniska specifikationer utan föregående meddelande.

Dragförmåga

TRACTO

Modell		4CBTY2	4CBTYk4	4CBTY2	4CBTYk4
Underlag (Torr, jämn betong)		3 minuter		60 minuter	
Start, jämt underlag	ton	2,0	4,0	2,0	4,0
Start, 1 grad	ton	1,6	3,7	0,9	2,0
Start, 2 grader	ton	1,2	3,0	0,4	1,2
Start, 3 grader	ton	1,0	2,5	0,1	0,7
Start, 4 grader	ton	0,8	2,1	—	0,4



Elektrisk dragtruck 2.0 - 4.0 ton

Truckspekificationer					4CBT2	4CBT3	4CBT4
Fakta	1.1	Tillverkare			Toyota	Toyota	Toyota
	1.2	Modell			4CBT2	4CBT3	4CBT4
	1.3	Driv enhet			Elektrisk	Elektrisk	Elektrisk
	1.4	Körsätt			Sittande förare	Sittande förare	Sittande förare
	1.5	Lastkapacitet	Q	kg	2000	3000	4000
	1.7	Dragkraftkapacitet	F	N	500	750	1000
	1.9	Hjulbas	y	mm	1140	1140	1140
Vikt	2.1	Truckvikt		kg	620	620	730
	2.2	Viktfördelning, full last fram/bak		kg	—	—	—
	2.3	Viktfördelning, ingen last fram/bak		kg	220/400	220/400	270/460
Däck	3.1	Däck - Luftgummi (P), Elastiska (SE), Massiva (R)			P	P	P
	3.2	Däck Storlek - fram			3.50-5-6PR	3.50-5-6PR	3.50-5-6PR
	3.3	Däck Storlek - bak			4.00-8-6PR	4.00-8-6PR	4.00-8-6PR
	3.5	Hjul - Antal Fram/ Bak (x = drivhjul)			1/2x	1/2x	1/2x
	3.6	Spårvidd - fram	b ₁₀	mm	—	—	—
	3.7	Spårvidd - bak	b ₁₁	mm	685	685	685
	Dimensioner	4.8	Sitt/ståhöjd	h ₇	mm	860	860
4.12		Höjd centrum boggersprint	h ₁₀	mm	305	305	305
4.17		Överhäng	l ₅	mm	215	215	215
4.19		Total längd	l ₁	mm	1645	1645	1645
4.21		Bredd	b ₁	mm	800	800	800
4.32		Frigång, mitten hjulbas	m ₂	mm	80	80	80
4.35		Vändradie	W _a	mm	1600	1600	1600
Prestanda	5.1	Hastigheter körning full last/ ingen last		km/h	9 ¹ /13	9 ² /13	8 ³ /13
	5.6	Max. dragkraft full last/ ingen last		N	2000	3000	4000
	5.8	Max. backtagningsförmåga full last/ ingen last		%	5/14	7/14	8/14
	5.10	Färd broms			Hydraulisk	Hydraulisk	Hydraulisk
Motor	6.1	Åkmotor S2 60min		kW	2,3	2,3	2,3
	6.4	Batteri volt/kapacitet K _s		V/Ah	48/129	48/129	48/220
	6.5	Batterivikt		kg	260	260	370
Övrigt	8.1	Typ av drivning			Transistor inverter	Transistor inverter	Transistor inverter
	8.4	Ljudnivå vid förarens öra enligt EN 12 053		dB(A)			

¹⁾ med 2 ton last

²⁾ med 3 ton last

³⁾ med 4 ton last

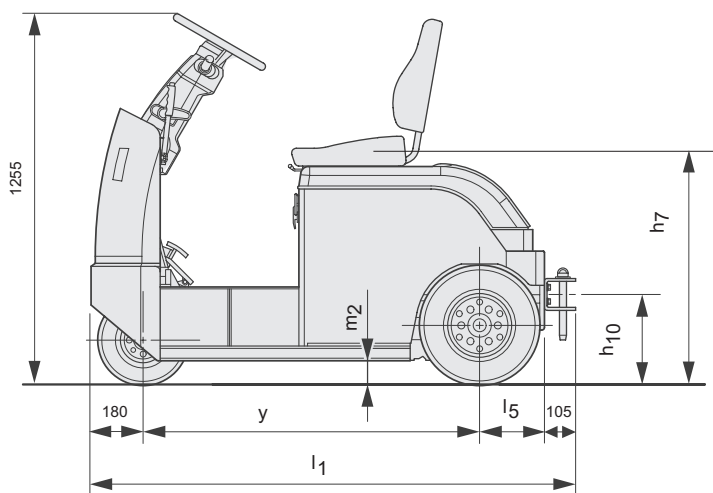
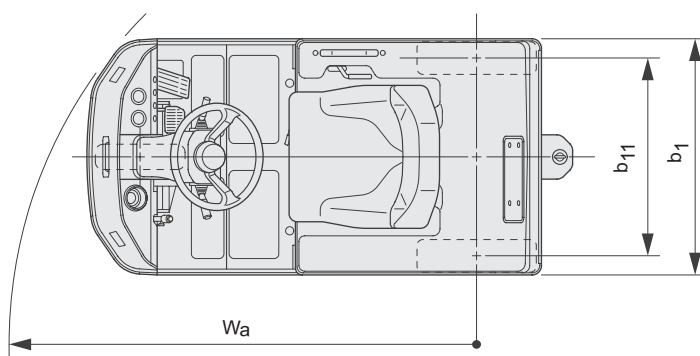
Prestanda och dimensioner är angivna med reservation för tolerans.

BT Products AB förbehåller sig rätten att ändra tekniska specifikationer utan föregående meddelande.

Dragförmåga

TRACTO

Modell		4CBT2	4CBT3	4CBTk4	4CBT2	4CBT3	4CBTk4
Underlag (Torr, jämn betong)		3 minuter			60 minuter		
Start, jämt underlag	ton	2,0	3,0	4,0	2,0	3,0	4,0
Start, 1 grad	ton	1,6	2,7	3,7	0,9	1,4	2,0
Start, 2 grader	ton	1,2	2,1	3,0	0,4	0,8	1,2
Start, 3 grader	ton	1,0	1,7	2,5	0,1	0,4	0,7
Start, 4 grader	ton	0,8	1,4	2,1	—	0,2	0,4



Elektrisk dragtruck 2.0 - 4.0 ton

Truckspekifikationer					CBTY4	CBT4	CBT6
Fakta	1.1	Tillverkare			Toyota	Toyota	Toyota
	1.2	Modell			CBTY4	CBT4	CBT6
	1.3	Drivenhet			Elektrisk	Elektrisk	Elektrisk
	1.4	Körsätt			Stående förare	Sittande förare	Sit-on
	1.5	Lastkapacitet	Q	kg	4000	4000	6000
	1.7	Dragkraftkapacitet	F	N	980	980	1470
	1.9	Hjulbas	y	mm	1140	1360	1360
Vikt	2.1	Truckvikt		kg	915	970	1035
	2.2	Viktfördelning, full last fram/bak		kg	—	—	—
	2.3	Viktfördelning, ingen last fram/bak		kg	290/685	330/650	360/695
Däck	3.1	Däck - Luftgummi (P), Elastiska (SE), Massiva (R)			P	P	P
	3.2	Däck Storlek - fram			3.50-5-6PR	3.50-5-6PR	3.50-5-6PR
	3.3	Däck Storlek - bak			4.00-8-6PR	4.00-8-6PR	4.00-8-6PR
	3.5	Hjul - Antal Fram/ Bak (x = drivhjul)			2/2x	2/2x	2/2x
	3.6	Spårvidd - fram	b ₁₀	mm	260	260	260
	3.7	Spårvidd - bak	b ₁₁	mm	805	805	805
Dimensioner	4.8	Sitt/ståhöjd	h ₇	mm	200	860	860
	4.12	Höjd centrum boggersprint	h ₁₀	mm	305	305	305
	4.17	Överhäng	l ₅	mm	240	360	360
	4.19	Total längd	l ₁	mm	1755	2020	2020
	4.21	Bredd	b ₁	mm	965	965	965
	4.32	Frigång, mitten hjulbas	m ₂	mm	75	80	80
	4.35	Vändradie	W _a	mm	1600	1775	1775
Prestanda	5.1	Hastigheter körning full last/ ingen last		km/h	9 ¹⁾ /13,5	9 ¹⁾ /13,5	13 ²⁾ /18
	5.6	Max. dragkraft full last/ ingen last		N	3920	3920	4410
	5.8	Max. backtagningsförmåga full last/ ingen last		%	6 ¹⁾ /36	6 ¹⁾ /36	3 ²⁾ /32
	5.10	Färdbröms			Hydraulisk	Hydraulisk	Hydraulisk
Motor	6.1	Åkmotor S2 60min		kW	2,6	2,6	4,9
	6.4	Batteri volt/kapacitet K _s		V/Ah	48/160	48/240	48/240
	6.5	Batterivikt		kg	290	450	450
Övrigt	8.1	Typ av drivning			Transistor chopper	Transistor chopper	Transistor chopper
	8.4	Ljudnivå vid förarens öra enligt EN 12 053		dB(A)	71	71	69

¹⁾ med 2 ton last

²⁾ med 3 ton last

Prestanda och dimensioner är angivna med reservation för tolerans.

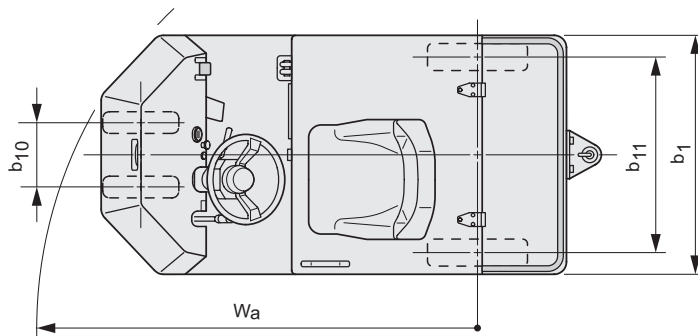
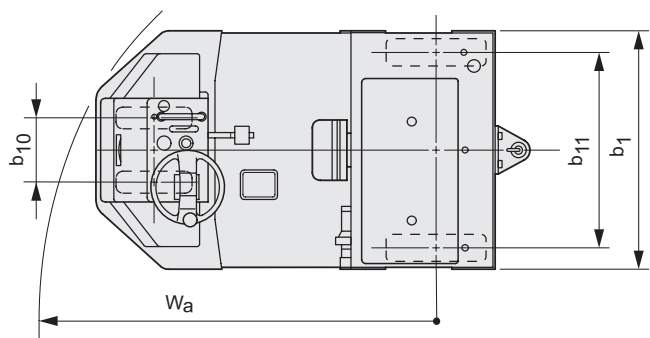
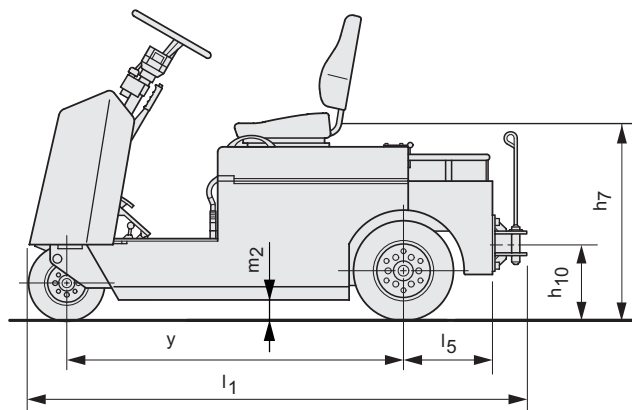
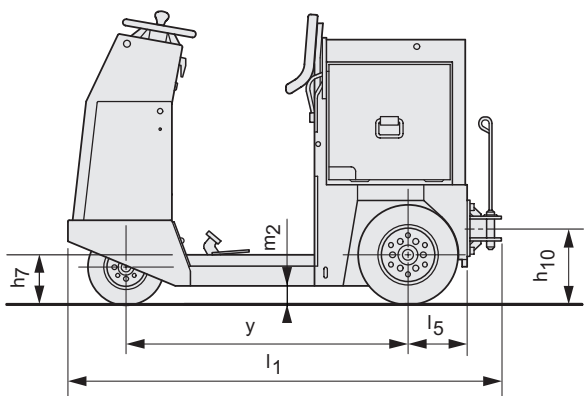
BT Products AB förbehåller sig rätten att ändra tekniska specifikationer utan föregående meddelande.

Dragförmåga

TRACTO

Modell		CBTY4	CBT4	CBT6	CBTY4	CBT4	CBT6
Underlag (Torr, jämn betong)		3 minuter			60 minuter		
Start, jämt underlag	ton	4,0 (7)	4,0 (7)	6,0 (7)	4,0 (7)	4,0 (7)	6,0 (7)
Start, 1 grad	ton	3,4 (4)	3,4 (4)	3,8 (4)	1,9 (7)	1,9 (7)	3,0 (7)
Start, 2 grader	ton	2,7 (4)	2,7 (4)	3,0 (4)	1,0 (7)	1,0 (7)	1,8 (7)
Start, 3 grader	ton	2,2 (4)	2,2 (4)	2,4 (4)	0,5 (7)	0,5 (7)	1,1 (7)
Start, 4 grader	ton	1,7 (4)	1,7 (4)	2,0 (4)	0,2 (7)	0,2 (7)	0,6 (7)

() visar körhastighet i km/h



Standardtillbehör:

- Toyota OPS (Operator Presence Sensing) Förarplatsnärvaro
- AC elektronik
- Luftgummidäck
- Dragkraft bak
- Främre strålkastare
- Batterivakt
- Timmätare
- Batterirullbädd (endast standard på CBTY4)
- Dokumentlåda



TP-Technical Publications, Sweden — 745542-020, version 2, 1202

TOYOTA

MATERIAL HANDLING