

Elektro-Schlepper 2,0 - 6,0 t

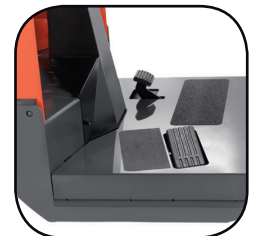
TRACTO

S -Serie

4CBTY-CBTY

R -Serie

4CBT-CBT



Elektro-Schlepper 2,0 - 4,0 t, Fahrerstand

Technische Daten					4CBTY2	4CBTYk4
Kennzeichen	1.1	Hersteller			Toyota	Toyota
	1.2	Typ			4CBTY2	4CBTYk4
	1.3	Antrieb Elektro, Diesel, Benzin, Treibgas			Elektro	Elektro
	1.4	Bedienung Hand, Geh, Stand, Sitz, Kommissionierer			Fahrerstand	Fahrerstand
	1.5	Anhängelast	Q	kg	2000	4000
	1.7	Zugkraft	F	N	500	1000
	1.9	Radstand	y	mm	1140	1140
Gewicht	2.1	Eigengewicht inkl. Batterie		kg	620	730
	2.2	Achslast mit Last vorn/hinten		kg	—	—
	2.3	Achslast ohne Last vorn/hinten		kg	220/400	270/460
Räder	3.1	Reifentyp - Luft (P), Superelastik (SE), Bandage (R)			P	P
	3.2	Reifengröße vorn			3.50-5-6PR	3.50-5-6PR
	3.3	Reifengröße hinten			4.00-8-6PR	4.00-8-6PR
	3.5	Räder, Anzahl vorn/hinten (x = angetrieben)			1/2x	1/2x
	3.6	Spurweite vorn	b ₁₀	mm	—	—
	3.7	Spurweite hinten	b ₁₁	mm	685	685
	Abmessungen	4.8	Sitzhöhe	h ₇	mm	200
4.12		Kupplungshöhe	h ₁₀	mm	305	305
4.17		Überhang	l ₅	mm	215	215
4.19		Gesamtlänge	l ₁	mm	1645	1645
4.21		Gesamtbreite	b ₁	mm	800	800
4.32		Bodenfreiheit Mitte Radstand	m ₂	mm	80	80
4.35		Wenderadius	W _a	mm	1600	1600
Leistungsdaten	5.1	Fahrgeschwindigkeit mit/ohne Last		km/h	9 ¹⁾ /13	8 ²⁾ /13
	5.6	Max. Zugkraft mit/ohne Last		N	2000	4000
	5.8	Max. Steigfähigkeit mit/ohne Last		%	5 ¹⁾ /14	7 ²⁾ /14
	5.10	Betriebsbremse			Hydraulisch	Hydraulisch
Antrieb	6.1	Fahrmotor, Leistung bei S2 60 min		kW	2,3	2,3
	6.4	Batteriespannung, Nennkapazität K _s		V/Ah	48/129	48/220
	6.5	Batteriegewicht		kg	260	370
Sonstiges	8.1	Art der Fahrsteuerung			Transistor stufenlos	Transistor stufenlos
	8.4	Schalldruckpegel nach EN 12 053, Fahrerrohr		dB(A)		

¹⁾ mit 2 t Last

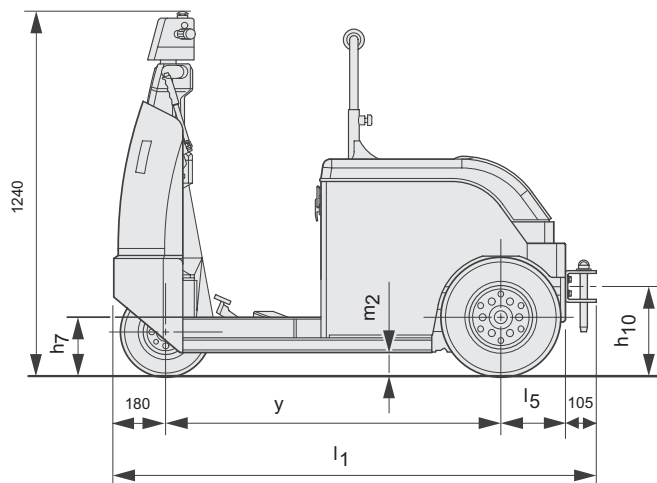
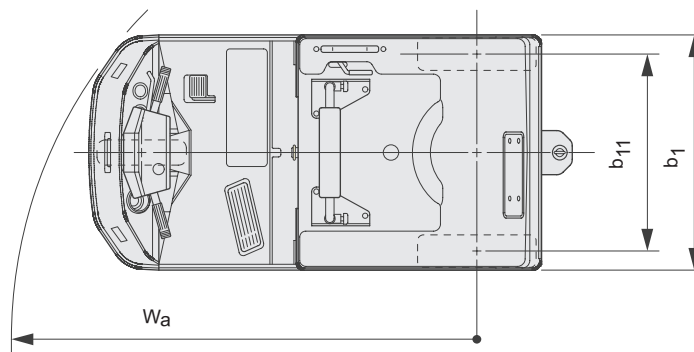
²⁾ mit 4 t Last

Leistung und Abmessungen der Geräte sind nominal und unterliegen Toleranzen.
Toyota behält sich das Recht vor, Produktänderungen ohne vorherige Ankündigung vorzunehmen.

Zugkräfte

TRACTO

Modell		4CBTY2	4CBTYk4	4CBTY2	4CBTYk4
Bodenbelag trocken asphaltiert/betoniert		3 Minuten Belastung		60 Minuten Belastung	
Ebene Strecke	t	2,0	4,0	2,0	4,0
Grad-Steigung, 1 °	t	1,6	3,7	0,9	2,0
Grad-Steigung, 2 °	t	1,2	3,0	0,4	1,2
Grad-Steigung, 3 °	t	1,0	2,5	0,1	0,7
Grad-Steigung, 4 °	t	0,8	2,1	—	0,4



Elektro-Schlepper 2,0 - 4,0 t, Fahrersitz

Technische Daten					4CBT2	4CBT3	4CBTk4
Kennzeichen	1.1	Hersteller			Toyota	Toyota	Toyota
	1.2	Typ			4CBT2	4CBT3	4CBTk4
	1.3	Antrieb Elektro, Diesel, Benzin, Treibgas			Elektro	Elektro	Elektro
	1.4	Bedienung Hand, Geh, Stand, Sitz, Kommissionierer			Fahrersitz	Fahrersitz	Fahrersitz
	1.5	Anhängelast	Q	kg	2000	3000	4000
	1.7	Zugkraft	F	N	500	750	1000
	1.9	Radstand	y	mm	1140	1140	1140
Gewicht	2.1	Eigengewicht inkl. Batterie		kg	620	620	730
	2.2	Achslast mit Last vorn/hinten		kg	—	—	—
	2.3	Achslast ohne Last vorn/hinten		kg	220/400	220/400	270/460
Räder	3.1	Reifentyp - Luft (P), Superelastik (SE), Bandage (R)			P	P	P
	3.2	Reifengröße vorn			3.50-5-6PR	3.50-5-6PR	3.50-5-6PR
	3.3	Reifengröße hinten			4.00-8-6PR	4.00-8-6PR	4.00-8-6PR
	3.5	Räder, Anzahl vorn/hinten (x = angetrieben)			1/2x	1/2x	1/2x
	3.6	Spurweite vorn	b ₁₀	mm	—	—	—
	3.7	Spurweite hinten	b ₁₁	mm	685	685	685
	Abmessungen	4.8	Sitzhöhe	h ₇	mm	860	860
4.12		Kupplungshöhe	h ₁₀	mm	305	305	305
4.17		Überhang	l ₅	mm	215	215	215
4.19		Gesamtlänge	l ₁	mm	1645	1645	1645
4.21		Gesamtbreite	b ₁	mm	800	800	800
4.32		Bodenfreiheit Mitte Radstand	m ₂	mm	80	80	80
4.35		Wenderadius	W _a	mm	1600	1600	1600
Leistungsdaten	5.1	Fahrgeschwindigkeit mit/ohne Last		km/h	9 ¹⁾ /13	9 ²⁾ /13	8 ³⁾ /13
	5.6	Max. Zugkraft mit/ohne Last		N	2000	3000	4000
	5.8	Max. Steigfähigkeit mit/ohne Last		%	5 ¹⁾ /14	7 ²⁾ /14	8 ³⁾ /14
	5.10	Betriebsbremse			Hydraulisch	Hydraulisch	Hydraulisch
Antrieb	6.1	Fahrmotor, Leistung bei S2 60 min		kW	2,3	2,3	2,3
	6.4	Batteriespannung, Nennkapazität K _s		V/Ah	48/129	48/129	48/220
	6.5	Batteriegewicht		kg	260	260	370
Sonstiges	8.1	Art der Fahrsteuerung			Transistor stufenlos	Transistor stufenlos	Transistor stufenlos
	8.4	Schalldruckpegel nach EN 12 053, Fahrerohr		dB(A)			

¹⁾ mit 2 t Last

²⁾ mit 3 t Last

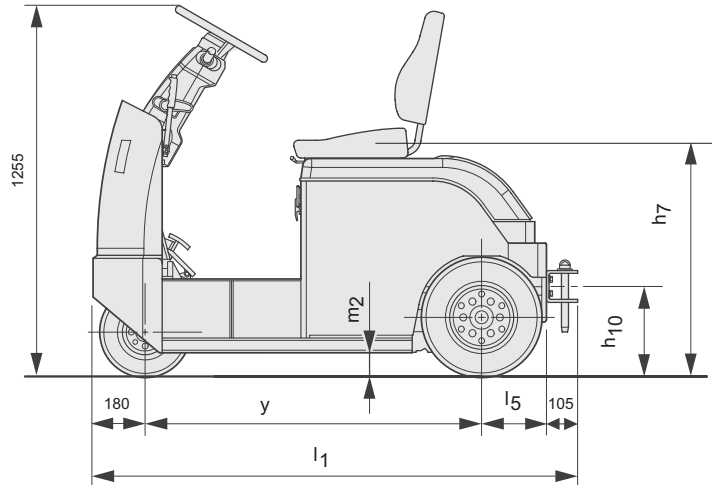
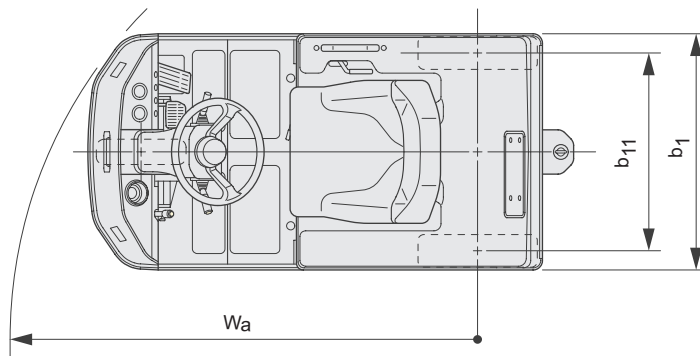
³⁾ mit 4 t Last

Leistung und Abmessungen der Geräte sind nominal und unterliegen Toleranzen.
Toyota behält sich das Recht vor, Produktänderungen ohne vorherige Ankündigung vorzunehmen.

Zugkräfte

TRACTO

Modell		4CBT2	4CBT3	4CBTk4	4CBT2	4CBT3	4CBTk4
Bodenbelag trocken asphaltiert/betoniert		3 Minuten Belastung			60 Minuten Belastung		
Ebene Strecke	t	2,0	3,0	4,0	2,0	3,0	4,0
Grad-Steigung, 1 °	t	1,6	2,7	3,7	0,9	1,4	2,0
Grad-Steigung, 2 °	t	1,2	2,1	3,0	0,4	0,8	1,2
Grad-Steigung, 3 °	t	1,0	1,7	2,5	0,1	0,4	0,7
Grad-Steigung, 4 °	t	0,8	1,4	2,1	—	0,2	0,4



Elektro-Schlepper 2,0 - 4,0 t, Fahrerstand und Fahrersitz

Technische Daten					CBTY4	CBT4	CBT6
Kennzeichen	1.1	Hersteller			Toyota	Toyota	Toyota
	1.2	Typ			CBTY4	CBT4	CBT6
	1.3	Antrieb Elektro, Diesel, Benzin, Treibgas			Elektro	Elektro	Elektro
	1.4	Bedienung Hand, Geh, Stand, Sitz, Kommissionierer			Fahrerstand	Fahrersitz	Fahrersitz
	1.5	Anhängelast	Q	kg	4000	4000	6000
	1.7	Zugkraft	F	N	980	980	1470
	1.9	Radstand	y	mm	1140	1360	1360
Gewicht	2.1	Eigengewicht inkl. Batterie		kg	915	970	1035
	2.2	Achslast mit Last vorn/hinten		kg	—	—	—
	2.3	Achslast ohne Last vorn/hinten		kg	290/685	330/650	360/695
Räder	3.1	Reifentyp - Luft (P), Superelastik (SE), Bandage (R)			P	P	P
	3.2	Reifengröße vorn			3.50-5-6PR	3.50-5-6PR	3.50-5-6PR
	3.3	Reifengröße hinten			4.00-8-6PR	4.00-8-6PR	4.00-8-6PR
	3.5	Räder, Anzahl vorn/hinten (x = angetrieben)			2/2x	2/2x	2/2x
	3.6	Spurweite vorn	b ₁₀	mm	260	260	260
	3.7	Spurweite hinten	b ₁₁	mm	805	805	805
	Abmessungen	4.8	Sitzhöhe	h ₇	mm	200	860
4.12		Kupplungshöhe	h ₁₀	mm	305	305	305
4.17		Überhang	l ₅	mm	240	360	360
4.19		Gesamtlänge	l ₁	mm	1755	2020	2020
4.21		Gesamtbreite	b ₁	mm	965	965	965
4.32		Bodenfreiheit Mitte Radstand	m ₂	mm	75	80	80
4.35		Wenderadius	W _a	mm	1600	1775	1775
Leistungsdaten	5.1	Fahrgeschwindigkeit mit/ohne Last		km/h	9 ¹⁾ /13,5	9 ¹⁾ /13,5	13 ²⁾ /18
	5.6	Max. Zugkraft mit/ohne Last		N	3920	3920	4410
	5.8	Max. Steigfähigkeit mit/ohne Last		%	6 ¹⁾ /36	6 ¹⁾ /36	3 ²⁾ /32
	5.10	Betriebsbremse			Hydraulisch	Hydraulisch	Hydraulisch
Antrieb	6.1	Fahrmotor, Leistung bei S2 60 min		kW	2,6	2,6	4,9
	6.4	Batteriespannung, Nennkapazität K _s		V/Ah	48/160	48/240	48/240
	6.5	Batteriegewicht		kg	290	450	450
Sonstiges	8.1	Art der Fahrsteuerung			Transistor stufenlos	Transistor stufenlos	Transistor stufenlos
	8.4	Schalldruckpegel nach EN 12 053, Fahrerrohr		dB(A)	71	71	69

¹⁾ mit 2 t Last

²⁾ mit 3 t Last

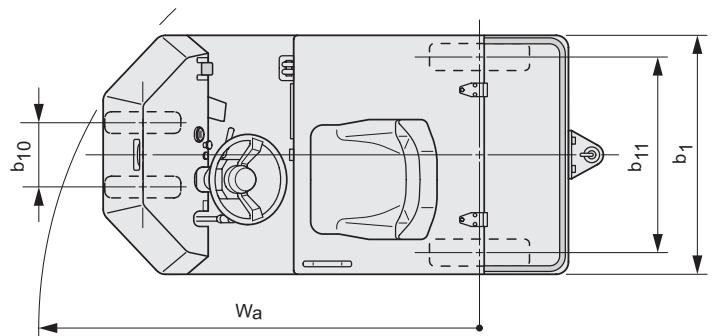
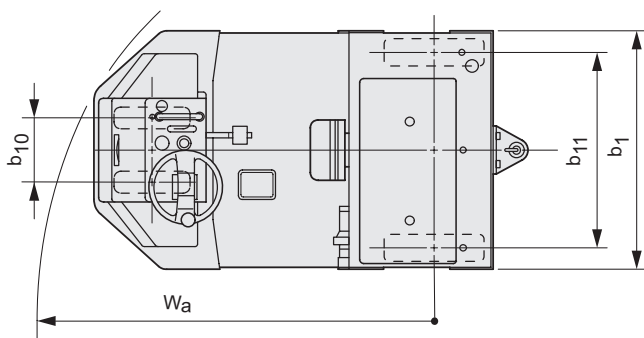
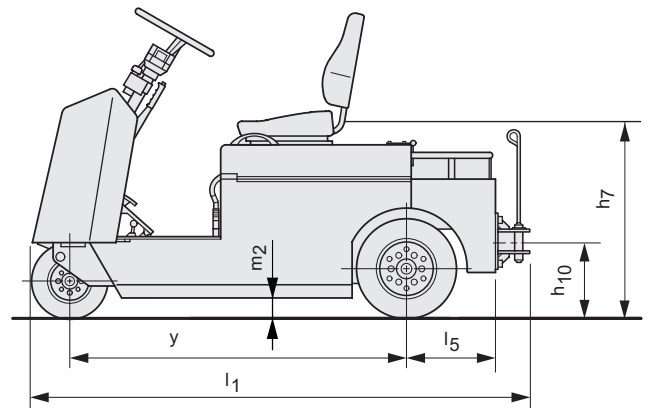
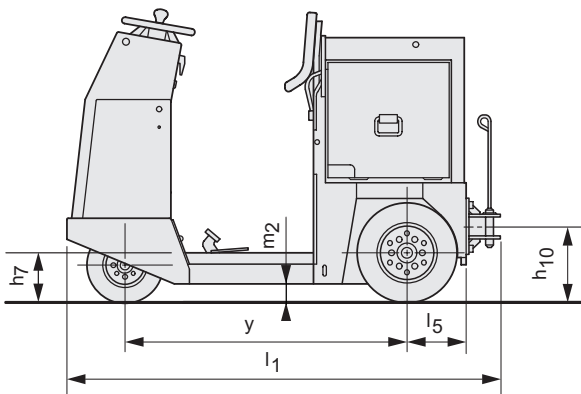
Leistung und Abmessungen der Geräte sind nominal und unterliegen Toleranzen.
Toyota behält sich das Recht vor, Produktänderungen ohne vorherige Ankündigung vorzunehmen.

Zugkräfte

TRACTO

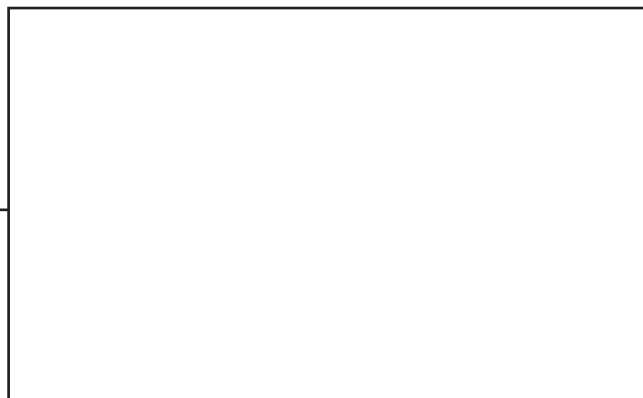
Modell		CBTY4	CBT4	CBT6	CBTY4	CBT4	CBT6
Bodenbelag trocken asphaltiert/betoniert		3 Minuten Belastung			60 Minuten Belastung		
Ebene Strecke	t	4,0 (7)	4,0 (7)	6,0 (7)	4,0 (7)	4,0 (7)	6,0 (7)
Grad-Steigung, 1 °	t	3,4 (4)	3,4 (4)	3,8 (4)	1,9 (7)	1,9 (7)	3,0 (7)
Grad-Steigung, 2 °	t	2,7 (4)	2,7 (4)	3,0 (4)	1,0 (7)	1,0 (7)	1,8 (7)
Grad-Steigung, 3 °	t	2,2 (4)	2,2 (4)	2,4 (4)	0,5 (7)	0,5 (7)	1,1 (7)
Grad-Steigung, 4 °	t	1,7 (4)	1,7 (4)	2,0 (4)	0,2 (7)	0,2 (7)	0,6 (7)

() zeigt Geschwindigkeit in km/h



Standard-Ausstattung:

- OPS (Optimaler Personen-Schutz)
- Luftbereifung (P)
- Kupplung hinten
- Scheinwerfer
- Batterieentladeanzeige
- Betriebsstundenzähler
- Seitlicher Batteriewechsel (nur Standard bei CBTY4)
- Ablagefach



TP-Technical Publications, Sweden — 745542-120, version 2, 1202

TOYOTA und BT sind Marken von TOYOTA MATERIAL HANDLING EUROPE.

TOYOTA

MATERIAL HANDLING