

Tracteurs compacts Electriques 2.0 - 6.0 t

TRACTO

Série S

4CBTY-CBTY

Série R

4CBT-CBT



Tracteurs compacts Electriques 2.0 - 4.0 tonnes

Spécifications techniques					4CBTY2	4CBTYk4
Caractéristiques	1.1	Constructeur			Toyota	Toyota
	1.2	Modèle			4CBTY2	4CBTYk4
	1.3	Alimentation			Electrique	Electrique
	1.4	Conduite			Conducteur debout	Conducteur debout
	1.5	Capacité nominale/charge nominale	Q	kg	2000	4000
	1.7	Force nominale de traction	F	N	500	1000
	1.9	Empattement	y	mm	1140	1140
Poids	2.1	Poids en ordre de marche		kg	620	730
	2.2	Répartition du poids avec charge maximale, avant/arrière		kg	—	—
	2.3	Répartition du poids à vide, avant/arrière		kg	220/400	270/460
Roues	3.1	Pneus gonflables (P), pneus pleins, bandages			P	P
	3.2	Dimensions des roues - avant			3.50-5-6PR	3.50-5-6PR
	3.3	Dimensions des roues - arrière			4.00-8-6PR	4.00-8-6PR
	3.5	Roues, nombre (x=roues motrices)			1/2x	1/2x
	3.6	Largeur de la voie - avant	b ₁₀	mm	—	—
	3.7	Largeur de la voie - arrière	b ₁₁	mm	685	685
Dimensions	4.8	Hauteur du siège	h ₇	mm	200	200
	4.12	Hauteur du crochet d'attelage	h ₁₀	mm	305	305
	4.17	Porte à faux AR	l ₅	mm	215	215
	4.19	Longueur totale	l ₁	mm	1645	1645
	4.21	Largeur totale	b ₁	mm	800	800
	4.32	Garde au sol, au centre du chariot	m ₂	mm	80	80
	4.35	Rayon de giration	W _a	mm	1600	1600
Performance	5.1	Vitesse de translation, en charge/à vide		km/h	9 ¹⁾ /13	8 ²⁾ /13
	5.6	Force de traction maximum, en charge/à vide		N	2000	4000
	5.8	Rampe maximum, en charge/à vide		%	5/14	7/14
	5.10	Frein de service			Hydraulique	Hydraulique
Moteur	6.1	Moteur de traction S2, 60 minutes		kW	2,3	2,3
	6.4	Tension de la batterie/capacité nominale K _s		V/Ah	48/129	48/220
	6.5	Poids de la batterie		kg	260	370
Autres	8.1	Contrôle de puissance			Variateur progressif à transistor	
	8.4	Niveau sonore à l'oreille du cariste selon DIN 12 053		dB(A)		

¹⁾ avec 2 tonnes de charge

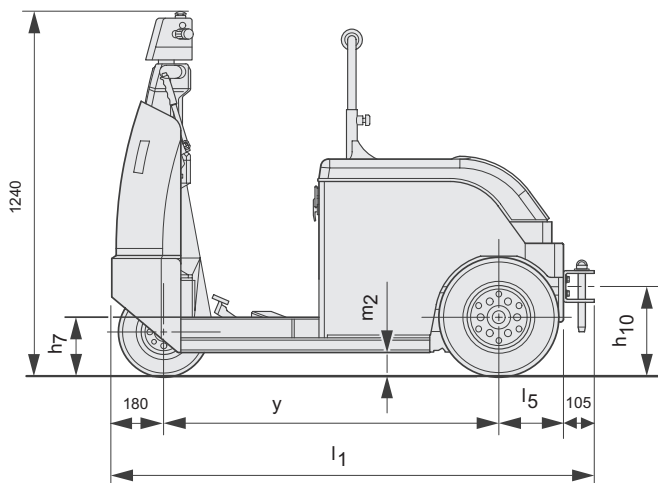
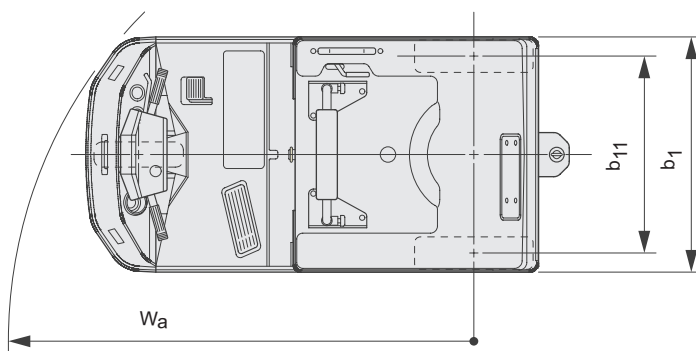
²⁾ avec 4 tonnes de charge

Les performances et dimensions du chariot sont des valeurs nominales obtenues dans des conditions de fonctionnement normales.
Les produits Toyota et les spécifications sont susceptibles de modifications sans avis préalable.

Charge remorquée

TRACTO

Modèle		4CBTY2	4CBTYk4	4CBTY2	4CBTYk4
Conditions (Sol béton régulier et sec)		sur 3 mn		sur 60 mn	
Niveau plan	tonnes	2,0	4,0	2,0	4,0
Pente, 1 degré	tonnes	1,6	3,7	0,9	2,0
Pente, 2 degrés	tonnes	1,2	3,0	0,4	1,2
Pente, 3 degrés	tonnes	1,0	2,5	0,1	0,7
Pente, 4 degrés	tonnes	0,8	2,1	—	0,4



Tracteurs compacts Electriques 2.0 - 4.0 tonnes

Spécifications techniques					4CBT2	4CBT3	4CBTk4
Caractéristiques	1.1	Constructeur			Toyota	Toyota	Toyota
	1.2	Modèle			4CBT2	4CBT3	4CBTk4
	1.3	Alimentation			Electrique	Electrique	Electrique
	1.4	Conduite			Conducteur assis	Conducteur assis	Conducteur assis
	1.5	Capacité nominale/charge nominale	Q	kg	2000	3000	4000
	1.7	Force nominale de traction	F	N	500	750	1000
	1.9	Empattement	y	mm	1140	1140	1140
Poids	2.1	Poids en ordre de marche		kg	620	620	730
	2.2	Répartition du poids avec charge maximale, avant/arrière		kg	—	—	—
	2.3	Répartition du poids à vide, avant/arrière		kg	220/400	220/400	270/460
Roues	3.1	Pneus gonflables (P), pneus pleins, bandages			P	P	P
	3.2	Dimensions des roues - avant			3.50-5-6PR	3.50-5-6PR	3.50-5-6PR
	3.3	Dimensions des roues - arrière			4.00-8-6PR	4.00-8-6PR	4.00-8-6PR
	3.5	Roues, nombre (x=roues motrices)			1/2x	1/2x	1/2x
	3.6	Largeur de la voie - avant	b ₁₀	mm	—	—	—
	3.7	Largeur de la voie - arrière	b ₁₁	mm	685	685	685
	Dimensions	4.8	Hauteur du siège	h ₇	mm	860	860
4.12		Hauteur du crochet d'attelage	h ₁₀	mm	305	305	305
4.17		Porte à faux AR	l ₅	mm	215	215	215
4.19		Longueur totale	l ₁	mm	1645	1645	1645
4.21		Largeur totale	b ₁	mm	800	800	800
4.32		Garde au sol, au centre du chariot	m ₂	mm	80	80	80
4.35		Rayon de giration	W _a	mm	1600	1600	1600
Performance	5.1	Vitesse de translation, en charge/à vide		km/h	9 ¹ /13	9 ² /13	8 ³ /13
	5.6	Force de traction maximum, en charge/à vide		N	2000	3000	4000
	5.8	Rampe maximum, en charge/à vide		%	5/14	7/14	8/14
	5.10	Frein de service			Hydraulique	Hydraulique	Hydraulique
Moteur	6.1	Moteur de traction S2, 60 minutes		kW	2,3	2,3	2,3
	6.4	Tension de la batterie/capacité nominale K _s		V/Ah	48/129	48/129	48/220
	6.5	Poids de la batterie		kg	260	260	370
Autres	8.1	Contrôle de puissance			Variateur progressif à transistor		
	8.4	Niveau sonore à l'oreille du cariste selon DIN 12 053		dB(A)			

¹) avec 2 tonnes de charge

²) avec 3 tonnes de charge

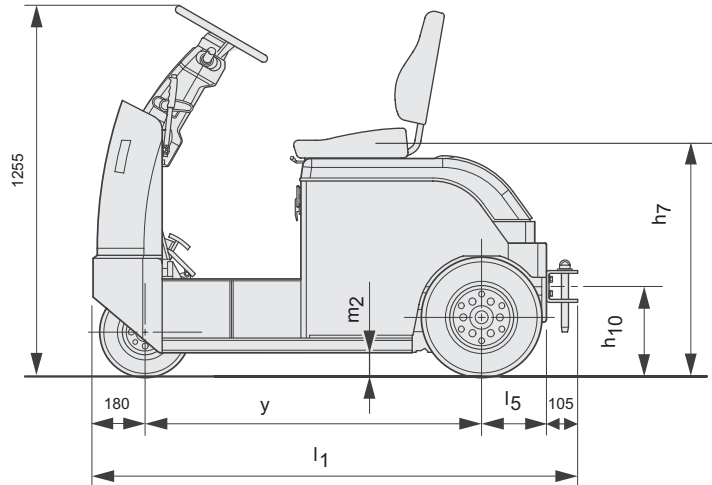
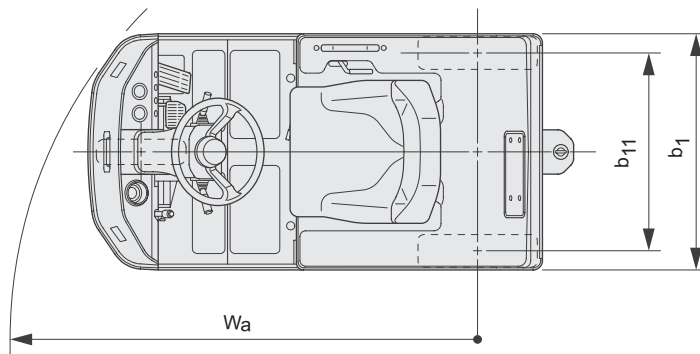
³) avec 4 tonnes de charge

Les performances et dimensions du chariot sont des valeurs nominales obtenues dans des conditions de fonctionnement normales.
Les produits Toyota et les spécifications sont susceptibles de modifications sans avis préalable.

Charge remorquée

TRACTO

Modèle		4CBT2	4CBT3	4CBTk4	4CBT2	4CBT3	4CBTk4
Conditions (Sol béton régulier et sec)		sur 3 mn			sur 60 mn		
Niveau plan	tonnes	2,0	3,0	4,0	2,0	3,0	4,0
Pente, 1 degrés	tonnes	1,6	2,7	3,7	0,9	1,4	2,0
Pente, 2 degrés	tonnes	1,2	2,1	3,0	0,4	0,8	1,2
Pente, 3 degrés	tonnes	1,0	1,7	2,5	0,1	0,4	0,7
Pente, 4 degrés	tonnes	0,8	1,4	2,1	—	0,2	0,4



Tracteurs compacts Electriques 2.0 - 4.0 tonnes

Spécifications techniques					CBTY4	CBT4	CBT6
Caractéristiques	1.1	Constructeur			Toyota	Toyota	Toyota
	1.2	Modèle			CBTY4	CBT4	CBT6
	1.3	Alimentation			Electrique	Electrique	Electrique
	1.4	Conduite			Conducteur debout	Conducteur assis	Conducteur assis
	1.5	Capacité nominale/charge nominale	Q	kg	4000	4000	6000
	1.7	Force nominale de traction	F	N	980	980	1470
	1.9	Empattement	y	mm	1140	1360	1360
Poids	2.1	Poids en ordre de marche		kg	915	970	1035
	2.2	Répartition du poids avec charge maximale, avant/arrière		kg	—	—	—
	2.3	Répartition du poids à vide, avant/arrière		kg	290/685	330/650	360/695
Roues	3.1	Pneus gonflables (P), pneus pleins, bandages			P	P	P
	3.2	Dimensions des roues - avant			3.50-5-6PR	3.50-5-6PR	3.50-5-6PR
	3.3	Dimensions des roues - arrière			4.00-8-6PR	4.00-8-6PR	4.00-8-6PR
	3.5	Roues, nombre (x=roues motrices)			2/2x	2/2x	2/2x
	3.6	Largeur de la voie - avant	b ₁₀	mm	260	260	260
	3.7	Largeur de la voie - arrière	b ₁₁	mm	805	805	805
	Dimensions	4.8	Hauteur du siège	h ₇	mm	200	860
4.12		Hauteur du crochet d'attelage	h ₁₀	mm	305	305	305
4.17		Porte à faux AR	l ₅	mm	240	360	360
4.19		Longueur totale	l ₁	mm	1755	2020	2020
4.21		Largeur totale	b ₁	mm	965	965	965
4.32		Garde au sol, au centre du chariot	m ₂	mm	75	80	80
4.35		Rayon de giration	W _a	mm	1600	1775	1775
Performance	5.1	Vitesse de translation, en charge/à vide		km/h	9 ¹⁾ /13,5	9 ¹⁾ /13,5	13 ²⁾ /18
	5.6	Force de traction maximum, en charge/à vide		N	3920	3920	4410
	5.8	Rampe maximum, en charge/à vide		%	6 ¹⁾ /36	6 ¹⁾ /36	3 ²⁾ /32
	5.10	Frein de service			Hydraulique	Hydraulique	Hydraulique
Moteur	6.1	Moteur de traction S2, 60 minutes		kW	2,6	2,6	4,9
	6.4	Tension de la batterie/capacité nominale K _s		V/Ah	48/160	48/240	48/240
	6.5	Poids de la batterie		kg	290	450	450
Autres	8.1	Contrôle de puissance			Variateur progressif à transistor		
	8.4	Niveau sonore à l'oreille du cariste selon DIN 12 053		dB(A)	71	71	69

¹⁾ avec 2 tonnes de charge

²⁾ avec 3 tonnes de charge

Les performances et dimensions du chariot sont des valeurs nominales obtenues dans des conditions de fonctionnement normales.

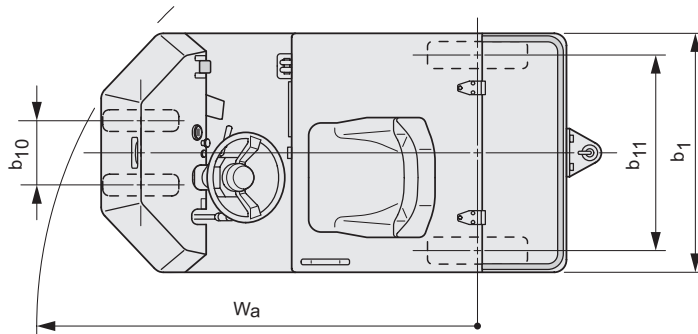
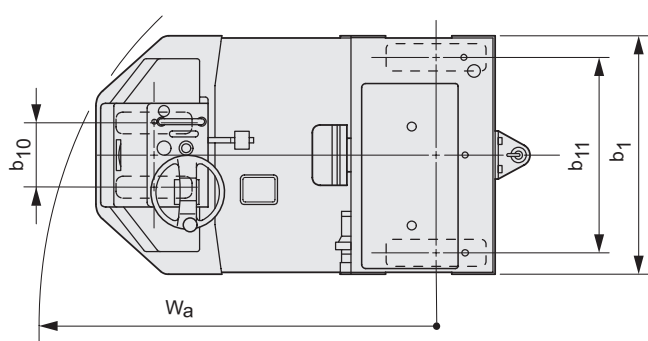
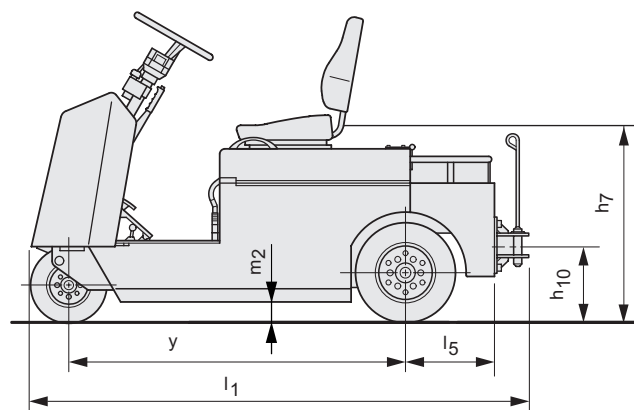
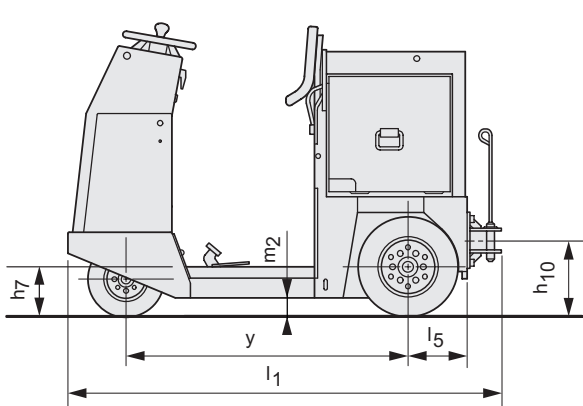
Les produits Toyota et les spécifications sont susceptibles de modifications sans avis préalable.

Charge remorquée

TRACTO

Modèle		CBTY4	CBT4	CBT6	CBTY4	CBT4	CBT6
Conditions (Sol béton régulier et sec)		sur 3 mn			sur 60 mn		
Niveau plan	tonnes	4,0 (7)	4,0 (7)	6,0 (7)	4,0 (7)	4,0 (7)	6,0 (7)
Pente, 1 degrés	tonnes	3,4 (4)	3,4 (4)	3,8 (4)	1,9 (7)	1,9 (7)	3,0 (7)
Pente, 2 degrés	tonnes	2,7 (4)	2,7 (4)	3,0 (4)	1,0 (7)	1,0 (7)	1,8 (7)
Pente, 3 degrés	tonnes	2,2 (4)	2,2 (4)	2,4 (4)	0,5 (7)	0,5 (7)	1,1 (7)
Pente, 4 degrés	tonnes	1,7 (4)	1,7 (4)	2,0 (4)	0,2 (7)	0,2 (7)	0,6 (7)

() Indique la vitesse de déplacement en km/h



Caractéristiques chariot :

- TOYOTA OPS (Contrôle de présence de l'opérateur)
- Système de contrôle de puissance AC
- Direction assistée
- Goupille d'attelage arrière
- Phares avant
- Indicateur de décharge batterie
- Horamètre
- Compartiment batterie à rouleaux (standard sur les CBTY4)
- Boîte à documents



TP-Technical Publications, Sweden — 745542-180, version 2, 1202