

Tractor de arrastre eléctrico 2.0 - 6.0 ton

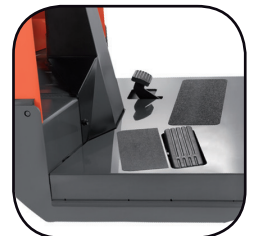
TRACTO

S-series

4CBTY-CBTY

R-series

4CBT-CBT



Tractor de arrastre eléctrico 2.0 - 4.0 ton, conductor incorporado

Especificaciones de la carretilla					4CBTY2	4CBTYk4
Identificación	1.1	Fabricante			Toyota	Toyota
	1.2	Modelo			4CBTY2	4CBTYk4
	1.3	Motor			Eléctrico	Eléctrico
	1.4	Tipo de operador			Conductor incorporado	Conductor incorporado
	1.5	Capacidad de carga/carga nominal	Q	kg	2000	4000
	1.7	Fuerza de tiro nominal	F	N	500	1000
	1.9	Distancia entre ejes	y	mm	1140	1140
Peso	2.1	Peso en servicio		kg	620	730
	2.2	Carga por eje, con carga, delantero/trasero		kg	—	—
	2.3	Carga por eje, sin carga, delantero/trasero		kg	220/400	270/460
Ruedas	3.1	Ruedas - neumáticas (P), neumáticos super elásticas (SE), Bandajes (R)			P	P
	3.2	Medidas de rueda, delantera			3.50-5-6PR	3.50-5-6PR
	3.3	Medidas de rueda, trasera			4.00-8-6PR	4.00-8-6PR
	3.5	Ruedas, número delante/detrás (x=ruedas motrices)			1/2x	1/2x
	3.6	Ancho de vía, delantera	b_{10}	mm	—	—
	3.7	Ancho de vía, trasera	b_{11}	mm	685	685
	Dimensiones	4.8	Altura del asiento/Altura de la plataforma	h_7	mm	200
4.12		Altura del acoplamiento	h_{10}	mm	305	305
4.17		Voladizo	l_5	mm	215	215
4.19		Longitud total	l_1	mm	1645	1645
4.21		Ancho total	b_1	mm	800	800
4.32		Distancia de suelo/Centro del chasis	m_2	mm	80	80
4.35		Radio de giro	W_a	mm	1600	1600
Prestaciones	5.1	Velocidad de desplazamiento, con/sin carga		km/h	9 ¹⁾ /13	8 ²⁾ /13
	5.6	Fuerza de tiro máxima		N	2000	4000
	5.7	Pendiente máxima		%	5/14	7/14
	5.10	Freno de Servicio			Hidráulico	Hidráulico
Motor eléctrico	6.1	Clasificación del motor de tracción S2 60 min		kW	2,3	2,3
	6.4	Voltaje de la batería, capacidad nominal K_s		V/Ah	48/129	48/220
	6.5	Peso de la batería		kg	260	370
Otros	8.1	Tipo de control de dirección			Transistor inverter	Transistor inverter
	8.4	Nivel de ruido a oídos del conductor de acuerdo a la norma EN 12 053		dB(A)		

¹⁾ con 2 ton de carga

²⁾ con 4 ton de carga

Las prestaciones y dimensiones mencionadas son nominales, y or tanto están sujetas a tolerancias.

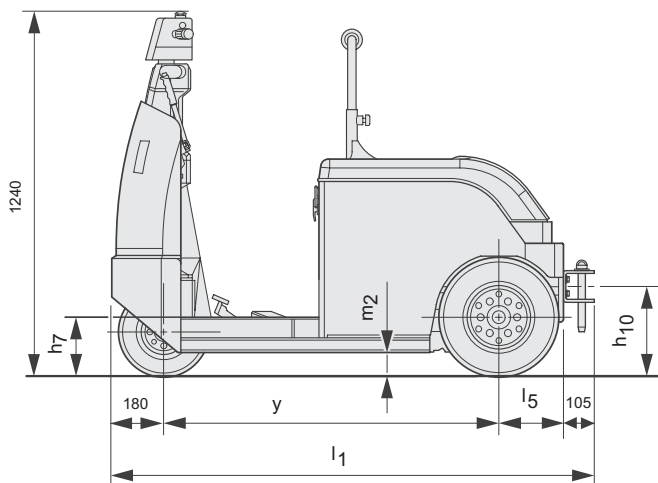
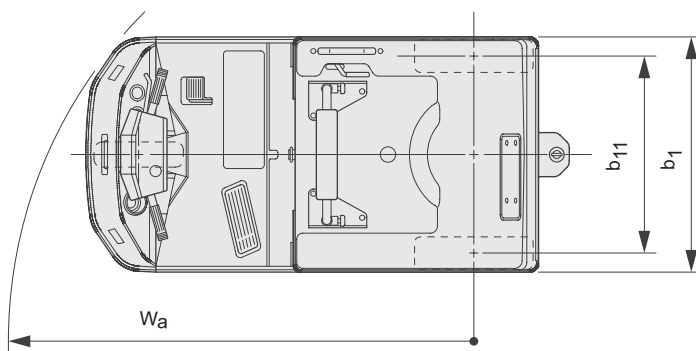
Las especificaciones son susceptibles de modificación sin previo aviso.

Por favor, obtener las especificaciones actualizadas antes de contratar los productos.

Carga remolcada

TRACTO

Modelo		4CBTY2	4CBTYk4	4CBTY2	4CBTYk4
Condiciones de la superficie (Hormigón liso seco)		3-minutos		60-minutos	
Arranque, en llano	ton	2,0	4,0	2,0	4,0
Arranque, 1 grado	ton	1,6	3,7	0,9	2,0
Arranque, 2 grados	ton	1,2	3,0	0,4	1,2
Arranque, 3 grados	ton	1,0	2,5	0,1	0,7
Arranque, 4 grados	ton	0,8	2,1	—	0,4



Tractor de arrastre eléctrico 2.0 - 4.0 ton, conductor sentado

Especificaciones de la carretilla					4CBT2	4CBT3	4CBTk4
Identificación	1.1	Fabricante			Toyota	Toyota	Toyota
	1.2	Modelo			4CBT2	4CBT3	4CBTk4
	1.3	Motor			Eléctrico	Eléctrico	Eléctrico
	1.4	Tipo de operador			Conductor sentado	Conductor sentado	Conductor sentado
	1.5	Capacidad de carga/carga nominal	Q	kg	2000	3000	4000
	1.7	Fuerza de tiro nominal	F	N	500	750	1000
	1.9	Distancia entre ejes	y	mm	1140	1140	1140
Peso	2.1	Peso en servicio		kg	620	620	730
	2.2	Carga por eje, con carga, delantero/trasero		kg	—	—	—
	2.3	Carga por eje, sin carga, delantero/trasero		kg	220/400	220/400	270/460
Ruedas	3.1	Ruedas - neumáticas (P), neumáticos super elásticas (SE), Bandajes (R)			P	P	P
	3.2	Medidas de rueda, delantera			3.50-5-6PR	3.50-5-6PR	3.50-5-6PR
	3.3	Medidas de rueda, trasera			4.00-8-6PR	4.00-8-6PR	4.00-8-6PR
	3.5	Ruedas, número delante/detrás (x=ruedas motrices)			1/2x	1/2x	1/2x
	3.6	Ancho de vía, delantera	b ₁₀	mm	—	—	—
	3.7	Ancho de vía, trasera	b ₁₁	mm	685	685	685
	Dimensiones	4.8	Altura del asiento/Altura de la plataforma	h ₇	mm	860	860
4.12		Altura del acoplamiento	h ₁₀	mm	305	305	305
4.17		Voladizo	l ₅	mm	215	215	215
4.19		Longitud total	l ₁	mm	1645	1645	1645
4.21		Ancho total	b ₁	mm	800	800	800
4.32		Distancia de suelo/Centro del chasis	m ₂	mm	80	80	80
4.35		Radio de giro	W _a	mm	1600	1600	1600
Prestaciones	5.1	Velocidad de desplazamiento, con/sin carga		km/h	9 ¹ /13	9 ² /13	8 ³ /13
	5.6	Fuerza de tiro máxima		N	2000	3000	4000
	5.7	Pendiente máxima		%	5/14	7/14	8/14
	5.10	Freno de Servicio			Hidráulico	Hidráulico	Hidráulico
Motor eléctrico	6.1	Clasificación del motor de tracción S2 60 min		kW	2,3	2,3	2,3
	6.4	Voltaje de la batería, capacidad nominal K _s		V/Ah	48/129	48/129	48/220
	6.5	Peso de la batería		kg	260	260	370
Otros	8.1	Tipo de control de dirección			Transistor inverter	Transistor inverter	Transistor inverter
	8.4	Nivel de ruido a oídos del conductor de acuerdo a la norma EN 12 053		dB(A)			

¹⁾ con 2 ton de carga

²⁾ con 3 ton de carga

³⁾ con 4 de carga

Las prestaciones y dimensiones mencionadas son nominales, y or tanto están sujetas a tolerancias.

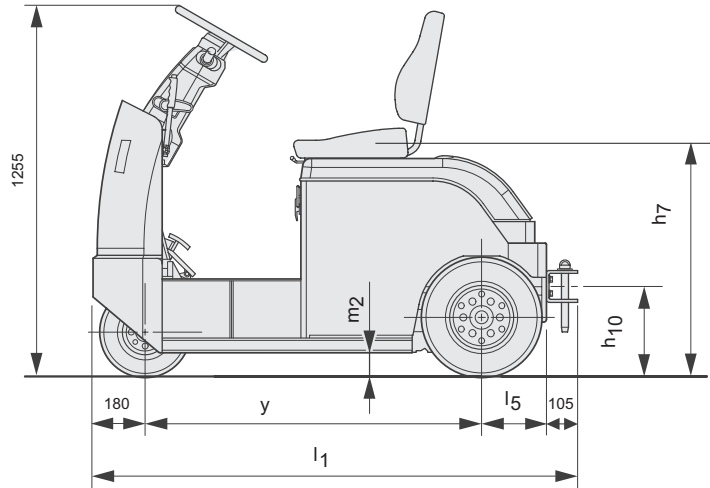
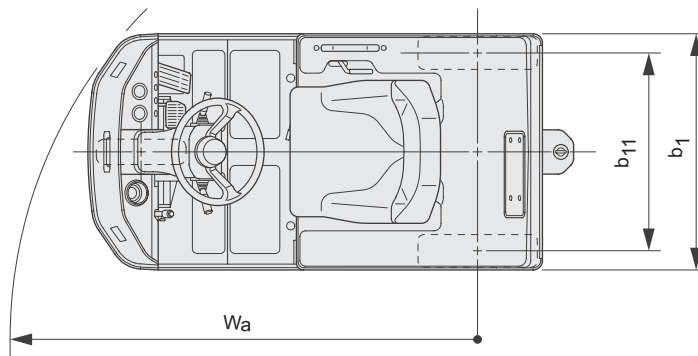
Las especificaciones son susceptibles de modificación sin previo aviso.

Por favor, obtener las especificaciones actualizadas antes de contratar los productos.

Carga remolcada

TRACTO

Modelo		4CBT2	4CBT3	4CBTk4	4CBT2	4CBT3	4CBTk4
Condiciones de la superficie (Hormigón liso seco)		3-minutos			60-minutos		
Arranque, en llano	ton	2,0	3,0	4,0	2,0	3,0	4,0
Arranque, 1 grado	ton	1,6	2,7	3,7	0,9	1,4	2,0
Arranque, 2 grados	ton	1,2	2,1	3,0	0,4	0,8	1,2
Arranque, 3 grados	ton	1,0	1,7	2,5	0,1	0,4	0,7
Arranque, 4 grados	ton	0,8	1,4	2,1	—	0,2	0,4



Tractor de arrastre eléctrico 2.0 - 4.0 ton, conductor sentado e incorporado

Especificaciones de la carretilla					CBTY4	CBT4	CBT6
Identificación	1.1	Fabricante			Toyota	Toyota	Toyota
	1.2	Modelo			CBTY4	CBT4	CBT6
	1.3	Motor			Eléctrico	Eléctrico	Eléctrico
	1.4	Tipo de operador			Conductor incorporado	Conductor sentado	Conductor sentado
	1.5	Capacidad de carga/carga nominal	Q	kg	4000	4000	6000
	1.7	Fuerza de tiro nominal	F	N	980	980	1470
	1.9	Distancia entre ejes	y	mm	1140	1360	1360
Peso	2.1	Peso en servicio		kg	915	970	1035
	2.2	Carga por eje, con carga, delantero/trasero		kg	—	—	—
	2.3	Carga por eje, sin carga, delantero/trasero		kg	290/685	330/650	360/695
Ruedas	3.1	Ruedas - neumáticas (P), neumáticos super elásticas (SE), Bandajes (R)			P	P	P
	3.2	Medidas de rueda, delantera			3.50-5-6PR	3.50-5-6PR	3.50-5-6PR
	3.3	Medidas de rueda, trasera			4.00-8-6PR	4.00-8-6PR	4.00-8-6PR
	3.5	Ruedas, número delante/detrás (x=ruedas motrices)			2/2x	2/2x	2/2x
	3.6	Ancho de vía, delantera	b ₁₀	mm	260	260	260
	3.7	Ancho de vía, trasera	b ₁₁	mm	805	805	805
	Dimensiones	4.8	Altura del asiento/Altura de la plataforma	h ₇	mm	200	860
4.12		Altura del acoplamiento	h ₁₀	mm	305	305	305
4.17		Voladizo	l ₅	mm	240	360	360
4.19		Longitud total	l ₁	mm	1755	2020	2020
4.21		Ancho total	b ₁	mm	965	965	965
4.32		Distancia de suelo/Centro del chasis	m ₂	mm	75	80	80
4.35		Radio de giro	W _a	mm	1600	1775	1775
Prestaciones	5.1	Velocidad de desplazamiento, con/sin carga		km/h	9 ¹⁾ /13,5	9 ¹⁾ /13,5	13 ²⁾ /18
	5.6	Fuerza de tiro máxima		N	3920	3920	4410
	5.7	Pendiente máxima		%	6 ¹⁾ /36	6 ¹⁾ /36	3 ²⁾ /32
	5.10	Freno de Servicio			Hidráulico	Hidráulico	Hidráulico
Motor eléctrico	6.1	Clasificación del motor de tracción S2 60 min		kW	2,6	2,6	4,9
	6.4	Voltaje de la batería, capacidad nominal K _s		V/Ah	48/160	48/240	48/240
	6.5	Peso de la batería		kg	290	450	450
Otros	8.1	Tipo de control de dirección			Transistor chopper	Transistor chopper	Transistor chopper
	8.4	Nivel de ruido a oídos del conductor de acuerdo a la norma EN 12 053		dB(A)	71	71	69

¹⁾ con 2 ton de carga

²⁾ con 3 ton de carga

Las prestaciones y dimensiones mencionadas son nominales, y or tanto están sujetas a tolerancias.

Las especificaciones son susceptibles de modificación sin previo aviso.

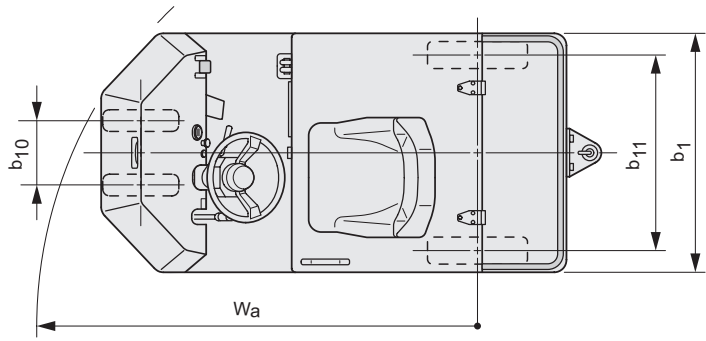
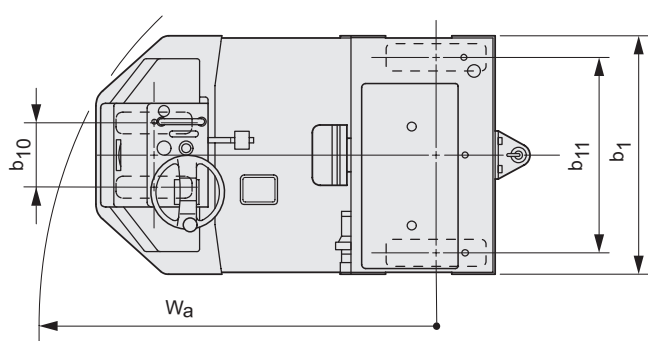
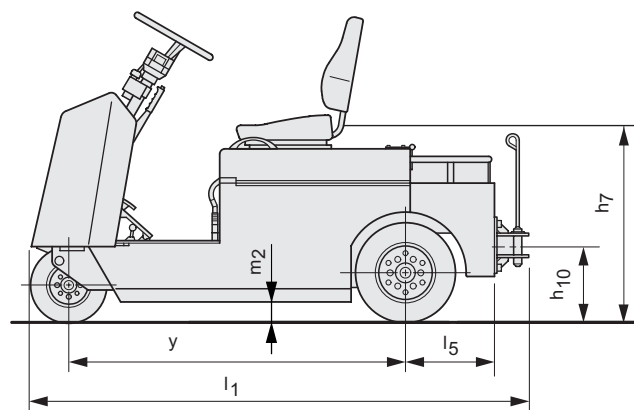
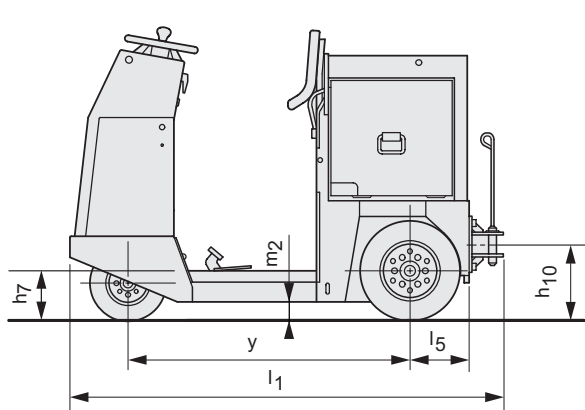
Por favor, obtener las especificaciones actualizadas antes de contratar los productos.

Carga remolcada

TRACTO

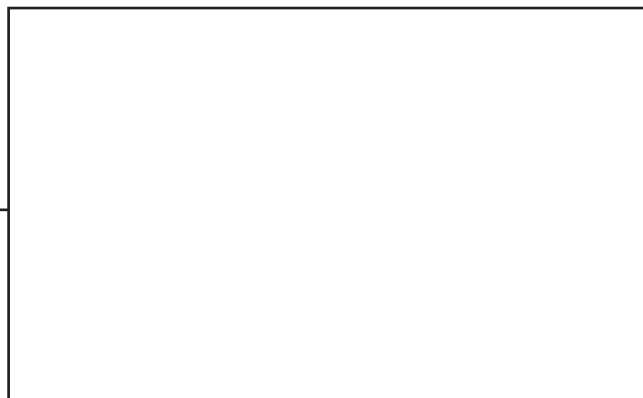
Modelo		CBTY4	CBT4	CBT6	CBTY4	CBT4	CBT6
Condiciones de la superficie (Hormigón liso seco)		3-minutos			60-minutos		
Arranque, en llano	ton	4,0 (7)	4,0 (7)	6,0 (7)	4,0 (7)	4,0 (7)	6,0 (7)
Arranque, 1 grado	ton	3,4 (4)	3,4 (4)	3,8 (4)	1,9 (7)	1,9 (7)	3,0 (7)
Arranque, 2 grados	ton	2,7 (4)	2,7 (4)	3,0 (4)	1,0 (7)	1,0 (7)	1,8 (7)
Arranque, 3 grados	ton	2,2 (4)	2,2 (4)	2,4 (4)	0,5 (7)	0,5 (7)	1,1 (7)
Arranque, 4 grados	ton	1,7 (4)	1,7 (4)	2,0 (4)	0,2 (7)	0,2 (7)	0,6 (7)

() indica la velocidad de desplazamiento en km/h



Equipamiento estándar:

- Toyota OPS (Sensor de presencia del operador)
- Sistema de propulsión CA
- Ruedas Neumáticas
- Barras de arrastre traseras
- Faros delanteros
- Indicador de descarga de la batería
- Cuenta horas
- Cama de rodillos para la batería (estándar solamente en la CBTY4)
- Caja de documentos



TP-Technical Publications, Sweden — 745542-240, version 2, 1205

TOYOTA

MATERIAL HANDLING