

# Trattori Elettrici 2.0 - 6.0 t

**TRACTO**

*serie S*

4CBTY-CBTY

*serie R*

4CBT-CBT



# Trattori Elettrici 2.0 - 4.0 t, in piedi

Caratteristiche tecniche principali					4CBTY2	4CBTYk4
Caratteristiche	1.1	Costruttore			Toyota	Toyota
	1.2	Modello			4CBTY2	4CBTYk4
	1.3	Alimentazione			Elettrico	Elettrico
	1.4	Tipo di guida			Piedi	Piedi
	1.5	Capacità/portata nominale	Q	kg	2000	4000
	1.7	Forza di traino nominale	F	N	500	1000
	1.9	Interasse ruote	y	mm	1140	1140
Pesi	2.1	Peso del carrello		kg	620	730
	2.2	Reazione sugli assali a carico ant./post.		kg	—	—
	2.3	Reazione sugli assali a vuoto ant./post.		kg	220/400	270/460
Ruote	3.1	Ruote			P	P
	3.2	Dimensioni ruota - anteriore			3.50-5-6PR	3.50-5-6PR
	3.3	Dimensioni ruota - posteriore			4.00-8-6PR	4.00-8-6PR
	3.5	Ruote, numero anteriore/posteriore (x=ruote trazione)			1/2x	1/2x
	3.6	Larghezza carreggiata - anteriore	b <sub>10</sub>	mm	—	—
	3.7	Larghezza carreggiata - posteriore	b <sub>11</sub>	mm	685	685
Dimensioni	4.8	Altezza pedana operatore	h <sub>7</sub>	mm	200	200
	4.12	Altezza gancio di traino	h <sub>10</sub>	mm	305	305
	4.17	Sbalzo posteriore	l <sub>5</sub>	mm	215	215
	4.19	Lunghezza totale	l <sub>1</sub>	mm	1645	1645
	4.21	Larghezza totale	b <sub>1</sub>	mm	800	800
	4.32	Altezza da terra al centro interasse	m <sub>2</sub>	mm	80	80
	4.35	Raggio di sterzo	W <sub>a</sub>	mm	1600	1600
Prestazioni	5.1	Velocità di marcia con/senza carico		km/h	9 <sup>1)</sup> /13	8 <sup>2)</sup> /13
	5.6	Massimo sforzo di trazione con/senza carico		N	2000	4000
	5.8	Massima pendenza superabile con/senza carico		%	5/14	7/14
	5.10	Freno di servizio			Idraulico	Idraulico
Motori	6.1	Motore trazione S2 60 min		kW	2,3	2,3
	6.4	Tensione batteria/capacità nominale K <sub>s</sub>		V/Ah	48/129	48/220
	6.5	Peso batteria		kg	260	370
Varie	8.1	Controllo trazione			Transistor inverter	Transistor inverter
	8.4	Livello di rumorosità all'orecchio dell'operatore		dB(A)		

<sup>1)</sup> con carico da 2 t

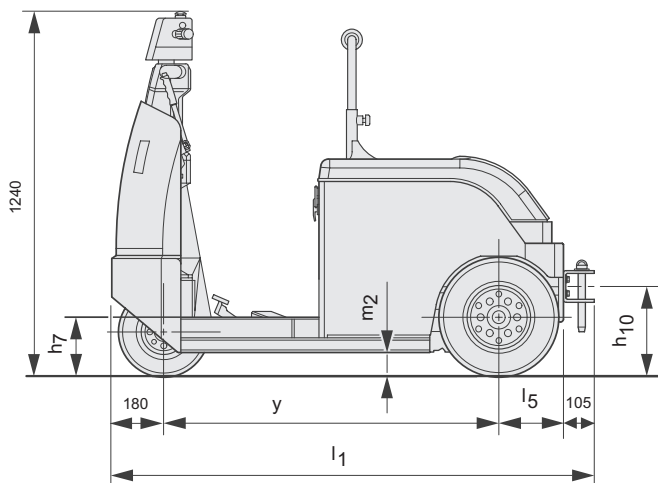
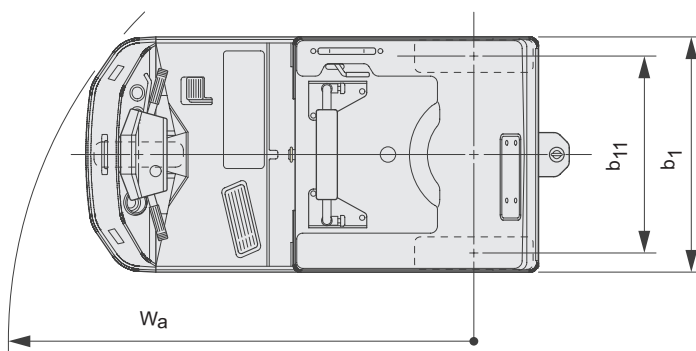
<sup>2)</sup> con carico da 4 t

Le prestazioni e le dimensioni del carrello sono nominali e soggette a tolleranze.  
I prodotti e le specifiche tecniche Toyota possono subire modifiche senza preavviso.

# Carico trainato

# TRACTO

Modello		4CBTY2	4CBTYk4	4CBTY2	4CBTYk4
Condizioni del pavimento (Cemento liscio asciutto)		per 3 minuti		per 60 minuti	
In piano	ton	2,0	4,0	2,0	4,0
Su rampa, 1 gradi	ton	1,6	3,7	0,9	2,0
Su rampa, 2 gradi	ton	1,2	3,0	0,4	1,2
Su rampa, 3 gradi	ton	1,0	2,5	0,1	0,7
Su rampa, 4 gradi	ton	0,8	2,1	—	0,4



# Trattori Elettrici 2.0 - 4.0 t, seduto

Caratteristiche tecniche principali					4CBT2	4CBT3	4CBTk4
Caratteristiche	1.1	Costruttore			Toyota	Toyota	Toyota
	1.2	Modello			4CBT2	4CBT3	4CBTk4
	1.3	Alimentazione			Elettrico	Elettrico	Elettrico
	1.4	Tipo di guida			Seduto	Seduto	Seduto
	1.5	Capacità/portata nominale	Q	kg	2000	3000	4000
	1.7	Forza di traino nominale	F	N	500	750	1000
	1.9	Interasse ruote	y	mm	1140	1140	1140
Pesi	2.1	Peso del carrello		kg	620	620	730
	2.2	Reazione sugli assali a carico ant./post.		kg	—	—	—
	2.3	Reazione sugli assali a vuoto ant./post.		kg	220/400	220/400	270/460
Ruote	3.1	Ruote			P	P	P
	3.2	Dimensioni ruota - anteriore			3.50-5-6PR	3.50-5-6PR	3.50-5-6PR
	3.3	Dimensioni ruota - posteriore			4.00-8-6PR	4.00-8-6PR	4.00-8-6PR
	3.5	Ruote, numero anteriore/posteriore (x=ruote trazione)			1/2x	1/2x	1/2x
	3.6	Larghezza carreggiata - anteriore	b <sub>10</sub>	mm	—	—	—
	3.7	Larghezza carreggiata - posteriore	b <sub>11</sub>	mm	685	685	685
Dimensioni	4.8	Altezza pedana operatore	h <sub>7</sub>	mm	860	860	860
	4.12	Altezza gancio di traino	h <sub>10</sub>	mm	305	305	305
	4.17	Sbalzo posteriore	l <sub>5</sub>	mm	215	215	215
	4.19	Lunghezza totale	l <sub>1</sub>	mm	1645	1645	1645
	4.21	Larghezza totale	b <sub>1</sub>	mm	800	800	800
	4.32	Altezza da terra al centro interasse	m <sub>2</sub>	mm	80	80	80
	4.35	Raggio di sterzo	W <sub>a</sub>	mm	1600	1600	1600
Prestazioni	5.1	Velocità di marcia con/senza carico		km/h	9 <sup>1</sup> /13	9 <sup>2</sup> /13	8 <sup>3</sup> /13
	5.6	Massimo sforzo di trazione con/senza carico		N	2000	3000	4000
	5.8	Massima pendenza superabile con/senza carico		%	5/14	7/14	8/14
	5.10	Freno di servizio			Idraulico	Idraulico	Idraulico
Motori	6.1	Motore trazione S2 60 min		kW	2,3	2,3	2,3
	6.4	Tensione batteria/capacità nominale K <sub>s</sub>		V/Ah	48/129	48/129	48/220
	6.5	Peso batteria		kg	260	260	370
Varie	8.1	Controllo trazione			Transistor inverter	Transistor inverter	Transistor inverter
	8.4	Livello di rumorosità all'orecchio dell'operatore		dB(A)			

<sup>1</sup>) con carico da 2 t

<sup>2</sup>) con carico da 3 t

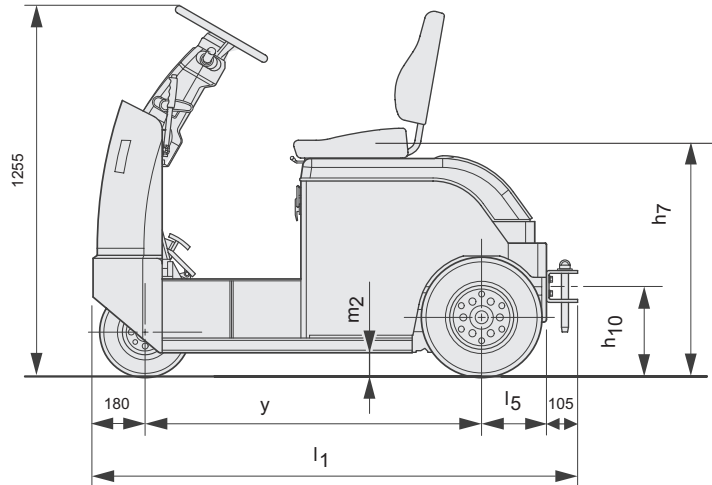
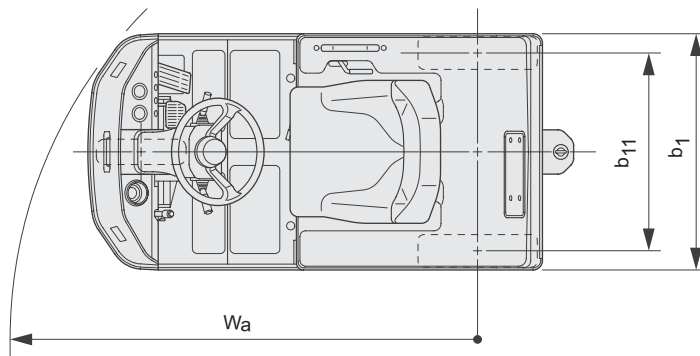
<sup>3</sup>) con carico da 4 t

Le prestazioni e le dimensioni del carrello sono nominali e soggette a tolleranze.  
I prodotti e le specifiche tecniche Toyota possono subire modifiche senza preavviso.

# Carico trainato

# TRACTO

Modello		4CBT2	4CBT3	4CBTk4	4CBT2	4CBT3	4CBTk4
Condizioni del pavimento (Cemento liscio asciutto)		per 3 minuti			per 60 minuti		
In piano	ton	2,0	3,0	4,0	2,0	3,0	4,0
Su rampa, 1 gradi	ton	1,6	2,7	3,7	0,9	1,4	2,0
Su rampa, 2 gradi	ton	1,2	2,1	3,0	0,4	0,8	1,2
Su rampa, 3 gradi	ton	1,0	1,7	2,5	0,1	0,4	0,7
Su rampa, 4 gradi	ton	0,8	1,4	2,1	—	0,2	0,4



# Trattori Elettrici 2.0 - 4.0 t, in piedi e seduto

Caratteristiche tecniche principali					CBTY4	CBT4	CBT6
Caratteristiche	1.1	Costruttore			Toyota	Toyota	Toyota
	1.2	Modello			CBTY4	CBT4	CBT6
	1.3	Alimentazione			Elettrico	Elettrico	Elettrico
	1.4	Tipo di guida			Piedi	Seduto	Seduto
	1.5	Capacità/portata nominale	Q	kg	4000	4000	6000
	1.7	Forza di traino nominale	F	N	980	980	1470
	1.9	Interasse ruote	y	mm	1140	1360	1360
Pesi	2.1	Peso del carrello		kg	915	970	1035
	2.2	Reazione sugli assali a carico ant./post.		kg	—	—	—
	2.3	Reazione sugli assali a vuoto ant./post.		kg	290/685	330/650	360/695
Ruote	3.1	Ruote			P	P	P
	3.2	Dimensioni ruota - anteriore			3.50-5-6PR	3.50-5-6PR	3.50-5-6PR
	3.3	Dimensioni ruota - posteriore			4.00-8-6PR	4.00-8-6PR	4.00-8-6PR
	3.5	Ruote, numero anteriore/posteriore (x=ruote trazione)			2/2x	2/2x	2/2x
	3.6	Larghezza carreggiata - anteriore	b <sub>10</sub>	mm	260	260	260
	3.7	Larghezza carreggiata - posteriore	b <sub>11</sub>	mm	805	805	805
Dimensioni	4.8	Altezza pedana operatore	h <sub>7</sub>	mm	200	860	860
	4.12	Altezza gancio di traino	h <sub>10</sub>	mm	305	305	305
	4.17	Sbalzo posteriore	l <sub>5</sub>	mm	240	360	360
	4.19	Lunghezza totale	l <sub>1</sub>	mm	1755	2020	2020
	4.21	Larghezza totale	b <sub>1</sub>	mm	965	965	965
	4.32	Altezza da terra al centro interasse	m <sub>2</sub>	mm	75	80	80
	4.35	Raggio di sterzo	W <sub>a</sub>	mm	1600	1775	1775
Prestazioni	5.1	Velocità di marcia con/senza carico		km/h	9 <sup>1)</sup> /13,5	9 <sup>1)</sup> /13,5	13 <sup>2)</sup> /18
	5.6	Massimo sforzo di trazione con/senza carico		N	3920	3920	4410
	5.8	Massima pendenza superabile con/senza carico		%	6 <sup>1)</sup> /36	6 <sup>1)</sup> /36	3 <sup>2)</sup> /32
	5.10	Freno di servizio			Idraulico	Idraulico	Idraulico
Motori	6.1	Motore trazione S2 60 min		kW	2,6	2,6	4,9
	6.4	Tensione batteria/capacità nominale K <sub>s</sub>		V/Ah	48/160	48/240	48/240
	6.5	Peso batteria		kg	290	450	450
Varie	8.1	Controllo trazione			Transistor chopper	Transistor chopper	Transistor chopper
	8.4	Livello di rumorosità all'orecchio dell'operatore		dB(A)	71	71	69

<sup>1)</sup> con carico da 2 t

<sup>2)</sup> con carico da 3 t

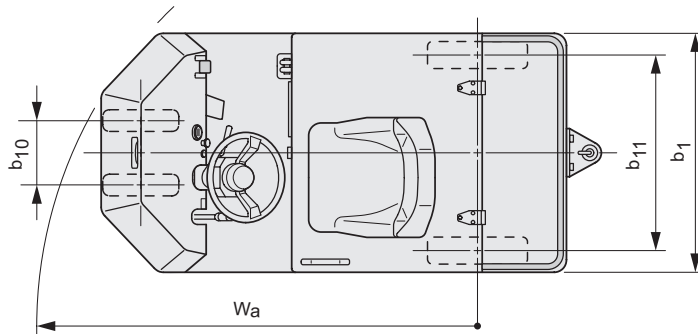
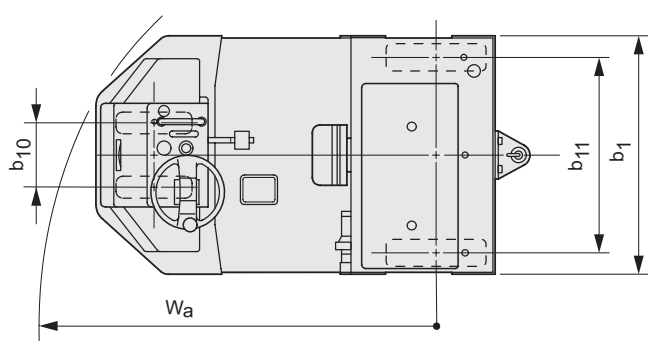
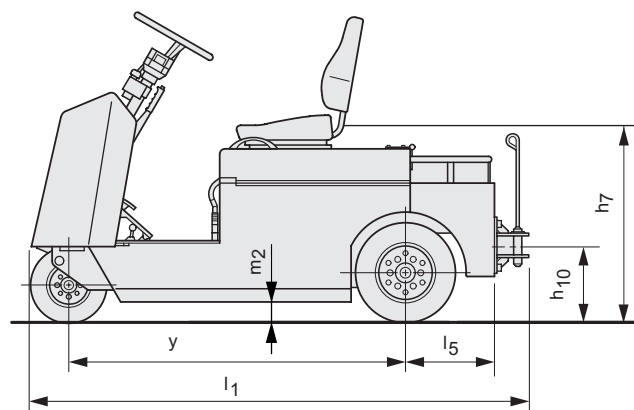
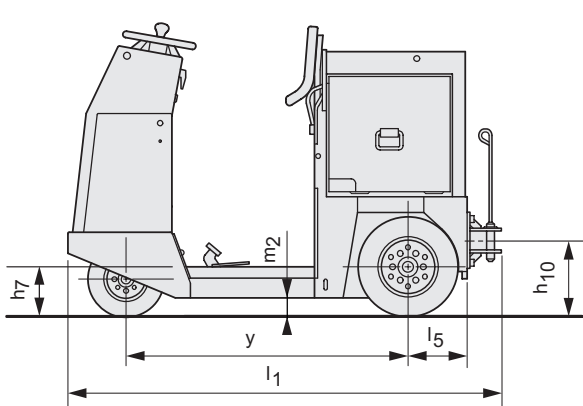
Le prestazioni e le dimensioni del carrello sono nominali e soggette a tolleranze.  
I prodotti e le specifiche tecniche Toyota possono subire modifiche senza preavviso.

# Carico trainato

# TRACTO

Modello		CBTY4	CBT4	CBT6	CBTY4	CBT4	CBT6
Condizioni del pavimento (Cemento liscio asciutto)		per 3 minuti			per 60 minuti		
In piano	ton	4,0 (7)	4,0 (7)	6,0 (7)	4,0 (7)	4,0 (7)	6,0 (7)
Su rampa, 1 gradi	ton	3,4 (4)	3,4 (4)	3,8 (4)	1,9 (7)	1,9 (7)	3,0 (7)
Su rampa, 2 gradi	ton	2,7 (4)	2,7 (4)	3,0 (4)	1,0 (7)	1,0 (7)	1,8 (7)
Su rampa, 3 gradi	ton	2,2 (4)	2,2 (4)	2,4 (4)	0,5 (7)	0,5 (7)	1,1 (7)
Su rampa, 4 gradi	ton	1,7 (4)	1,7 (4)	2,0 (4)	0,2 (7)	0,2 (7)	0,6 (7)

( ) indica la velocità di marcia nel km/h



---

## Equipaggiamento standard:

- Toyota OPS (Sensore di presenza dell'operatore)
- Sistema di alimentazione Toyota AC
- Ruote pneumatiche
- Gancio di traino posteriore
- Fanali di lavoro
- Indicatore carica batteria
- Conta ore
- Rulliera estrazione batteria (standard solo su CBTY4)
- Vano porta documenti

