

# Carretilla elevadora eléctrica 2.0 - 3.0 t

8FBCU



# Carretilla elevadora eléctrica 2.0 - 3.0 t

Principales características					8FBCU20	8FBCU25	8FBCU30	
Características	1.1	Fabricante			TOYOTA	TOYOTA	TOYOTA	
	1.2	Modelo			8FBCU20	8FBCU25	8FBCU30	
	1.3	Tipo de alimentación			Eléctrico	Eléctrico	Eléctrico	
	1.4	Posición del operario			Sentado	Sentado	Sentado	
	1.5	Capacidad de carga	Q		2000	2500	3000	
	1.6	Centro de gravedad	c		500	500	500	
	1.8	Distancia de carga, centro de la rueda de la horquilla al frente de las horquillas	x		425	425	450	
	1.9	Distancia entre ejes	y	mm	1295	1295	1390	
	Peso	2.1	Peso de la carretilla		kg	3930	4245	4850
2.2		Cargas sobre el eje, cargado, delantero/ trasero		kg	5070/860	5850/900	6900/950	
2.3		Cargas sobre el eje, descargado, delantero/ trasero		kg	1640/2290	1560/2685	1850/3000	
Ruedas	3.1	Ruedas – Neumáticas (P), ruedas superelásticas (SE), bandajes macizos (R)			R	R	R	
	3.2	Tamaño de la rueda – delantera			21x7x15	21x7x15	21x8x15	
	3.3	Tamaño de la rueda – trasera			16x5x10-1/2	16x5x10-1/2	16x6x10-1/2	
	3.5	Ruedas – número delanteras/traseras (x = ruedas motrices)			2x/2	2x/2	2x/2	
	3.6	Ancho de vía - delantero	b <sub>10</sub>	mm	890	890	910	
	3.7	Ancho de vía – trasero	b <sub>11</sub>	mm	915	915	915	
	Dimensiones	4.1	Ángulo de inclinación del mástil/ tablero portahorquillas, adelante/ atrás	$\alpha/\beta$	deg	6/8	6/8	6/8
4.2		Altura con el mástil bajado	h <sub>1</sub>	mm	2115	2115	2110	
4.3		Elevación libre	h <sub>2</sub>	mm	155	155	135	
4.4		Elevación	h <sub>3</sub>	mm	3300	3300	3300	
		Altura de elevación	h <sub>23</sub>	mm	3340	3340	3345	
4.5		Altura con el mástil extendido	h <sub>4</sub>	mm	4560	4560	4565	
4.7		Altura del tejadillo protector	h <sub>6</sub>	mm	2235	2235	2235	
4.8		Altura del asiento	h <sub>7</sub>	mm	1110	1110	1110	
4.12		Altura de la barra de remolque	h <sub>10</sub>	mm	260	260	260	
4.19		Longitud total	l <sub>1</sub>	mm	3140	3210	3345	
4.20		Longitud a la cara anterior de las horquillas	l <sub>2</sub>	mm	2070	2140	2275	
4.21		Anchura total	b <sub>1</sub>	mm	1065	1065	1110	
4.22		Dimensiones de las horquillas	s/e/l	mm	40/125/1070	40/125/1070	45/125/1070	
4.23		Tablero portahorquillas DIN 15 173 , clase/ tipo A, B			IIA	IIA	IIIA	
4.24		Anchura del tablero portahorquillas	b <sub>3</sub>	mm	920	920	970	
4.31		Distancia al suelo, cargado, bajo el mástil	m <sub>1</sub>	mm	75	75	70	
4.32		Distancia al suelo, centro distancia entre ejes	m <sub>2</sub>	mm	100	100	100	
4.33		Ancho de pasillo para palets de 1000x1200 de ancho	A <sub>st</sub>	mm	3415	3425	3610	
4.34		Ancho de pasillo para palets de 800x1200 de largo	A <sub>st</sub>	mm	3615	3625	3810	
4.35		Radio de giro	W <sub>a</sub>	mm	1790	1800	1960	
4.36	Radio de giro interno	b <sub>13</sub>	mm	560	560	565		
Rendimiento	5.1	Velocidad de desplazamiento, cargado/descargado		km/h	18,5/18,5	18,5/18,5	18,0/18,5	
	5.2	Velocidad de elevación, cargado/descargado		m/s	0,45/0,66	0,40/0,66	0,35/ 59	
	5.3	Velocidad de descenso, cargado/descargado		m/s	0,50/0,50	0,50/0,50	0,50/0,50	
	5.5	Capacidad de remolque, cargado/descargado		N	7140/7570	7030/7520	6500/7270	
	5.6	Capacidad máxima de remolque, cargado/descargado		N	14750/9530	14640/8950	14070/10440	
	5.7	Rampa, cargado/ descargado		%	11/19	9/17	7/14	
	5.8	Rampa máxima, cargado/descargado		%	25/23	21/19	17/20	
	5.10	Freno de servicio			Hidráulico	Hidráulico	Hidráulico	
	Motor	6.1	Motor de tracción nominal ajustado según S2 60 min		kW	14,8	14,8	18,0
		6.2	Motor de elevación ajustado según S3 15%		kW	15,1	15,1	15,1
6.3		Batería de acuerdo con DIN 43 531/35 /36 A, B, C			—	—	—	
6.4		Voltaje de la batería/capacidad nominal K <sub>s</sub>		V/Ah	48/765	48/765	48/850	
6.5		Peso de la batería		kg	1090	1090	1360	
Otros	8.1	Tipo de control de tracción			Transistor inverter	Transistor inverter	Transistor inverter	
	8.2	Presión de trabajo para accesorios		bar	181	181	181	
	8.3	Volumen de aceite para accesorios		l/min				
	8.4	Niveles de sonido en los oídos del operador de acuerdo con EN 12 053		dB(A)	70	70	70	

Las prestaciones y dimensiones mencionadas son nominales, y por tanto están sujetas a tolerancias. Los productos y fichas técnicas de Toyota son susceptibles de modificación sin previo aviso.

# Especificaciones y capacidades nominales del mástil

# 8FBCU

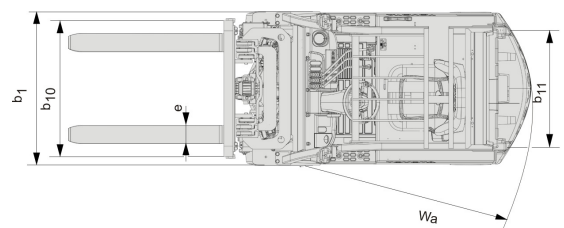
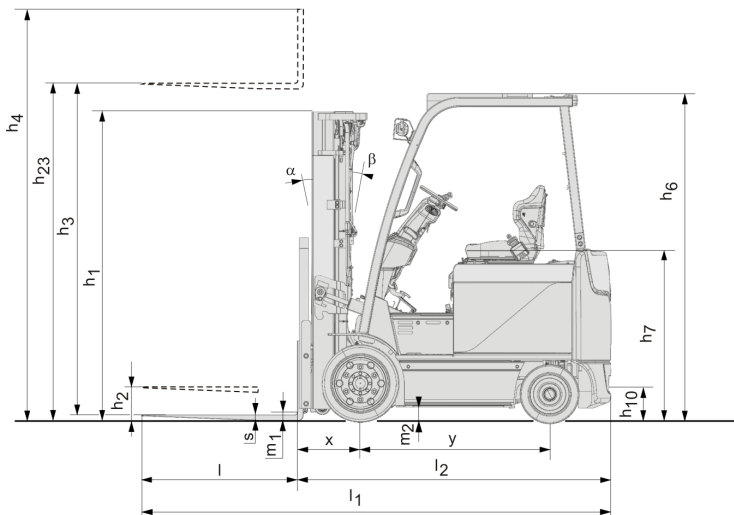
Modelo			V					FV			FSV					
8FBCU20/25	Altura de elevación	$h_{23}$	3040	3340	3540	3740	4040	3040	3340	3540	4040	4340	4800	5040	5540	6040
	Elevación	$h_3$	3000	3300	3500	3700	4000	3000	3300	3500	4000	4300	4760	5000	5500	6000
	Altura con el mástil bajado	$h_1$	1965	2115	2215	2375	2565	1965	2115	2215	1865	1965	2115	2215	2375	2565
	Altura con el mástil extendido <sup>1)</sup>	$h_4$	3690	3990	4190	4390	4690	3645	3945	4145	4680	4980	5445	5680	6180	6680
	Altura con el mástil extendido <sup>2)</sup>	$h_4$	4260	4560	4760	4960	5260	4260	4560	4760	5260	5560	6025	6260	6760	7260
	Elevación libre, sin apoyacargas	$h_2$	155	155	155	155	155	1360	1510	1610	1220	1320	1470	1570	1730	1920
	Elevación libre, con apoyacargast	$h_2$	155	155	155	155	155	745	895	995	645	745	895	995	1155	1345
8FBCU30	Altura de elevación	$h_{23}$	3045	3345	3545	3745	4045	3045	3345	3545	4045	4345	4750	5045	5545	6045
	Elevación	$h_3$	3000	3300	3500	3700	4000	3000	3300	3500	4000	4300	4705	5000	5500	6000
	Altura con el mástil bajado	$h_1$	1960	2110	2210	2370	2560	1960	2110	2210	1960	2110	2210	2370	2560	2810
	Altura con el mástil extendido <sup>1)</sup>	$h_4$	3740	4040	4240	4440	4740	3655	3955	4155	4655	4965	5355	5655	6155	6655
	Altura con el mástil extendido <sup>2)</sup>	$h_4$	4265	4565	4765	4965	5265	4265	4565	4765	5265	5565	5965	6265	6765	7265
	Elevación libre, sin apoyacargas	$h_2$	135	135	135	135	135	1350	1500	1600	1435	1585	1685	1845	2035	2285
	Elevación libre, con apoyacargast	$h_2$	135	135	135	135	135	740	890	990	745	890	990	1150	1340	1590

1) Sin apoyacargas.

2) Con apoyacargas; Altura del apoyacargas estándar es de 1220 mm.

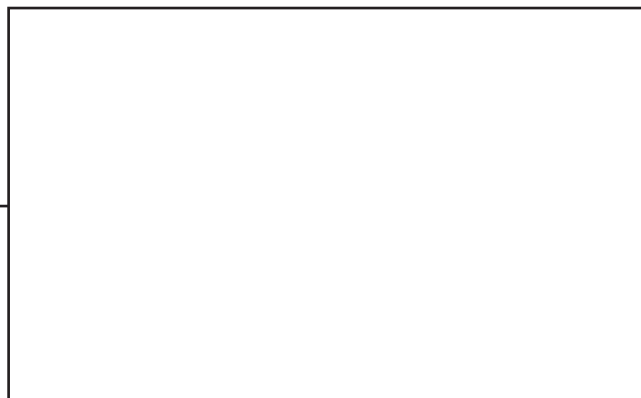
Rueda de bandaje (Estándar)			V					FV			FSV					
8FBCU20	Angulo de inclinación, AD	deg	6	6	6	6	6	6	6	6	6	6	6	6	6	6
	Angulo de inclinación, AT	deg	8	8	8	8	8	8	8	8	5	5	5	5	5	5
	Capacidad de carga con el CG a 500mm	kg	2000	2000	2000	2000	2000	2000	2000	2000	2000	2000	2000	1980	1900	—
8FBCU25	Angulo de inclinación, AD	deg	6	6	6	6	6	6	6	6	6	6	6	6	6	6
	Angulo de inclinación, AT	deg	8	8	8	8	8	8	8	8	5	5	5	5	5	5
	Capacidad de carga con el CG a 500mm	kg	2500	2500	2500	2500	2500	2500	2500	2500	2500	2450	2370	2330	—	—
8FBCU30	Angulo de inclinación, AD	deg	6	6	6	6	6	6	6	6	6	6	6	6	6	6
	Angulo de inclinación, AT	deg	8	8	8	8	8	8	8	8	5	5	5	5	5	5
	Capacidad de carga con el CG a 500mm	kg	3000	3000	3000	3000	2980	3000	3000	3000	3000	2930	2840	2780	2670	1900

Rueda de bandaje (Ancha)			V					FV			FSV					
8FBCU20	Angulo de inclinación, AD	deg	6	6	6	6	6	6	6	6	6	6	6	6	6	6
	Angulo de inclinación, AT	deg	8	8	8	8	8	8	8	8	5	5	5	5	5	5
	Capacidad de carga con el CG a 500mm	kg	2000	2000	2000	2000	2000	2000	2000	2000	2000	2000	2000	1980	1900	1830
8FBCU25	Angulo de inclinación, AD	deg	6	6	6	6	6	6	6	6	6	6	6	6	6	6
	Angulo de inclinación, AT	deg	8	8	8	8	8	8	8	8	5	5	5	5	5	5
	Capacidad de carga con el CG a 500mm	kg	2500	2500	2500	2500	2500	2500	2500	2500	2500	2450	2370	2330	2240	1760
8FBCU30	Angulo de inclinación, AD	deg	6	6	6	6	6	6	6	6	6	6	6	6	6	6
	Angulo de inclinación, AT	deg	8	8	8	8	8	8	8	8	5	5	5	5	5	5
	Capacidad de carga con el CG a 500mm	kg	3000	3000	3000	3000	2980	3000	3000	3000	3000	2930	2840	2780	2670	2570



## Equipamiento estándar:

- Toyota SAS (Sistema de Estabilidad Activa)
- Sistema de potencia Toyota AC2
- Toyota OPS (Sistema sensible a la presencia del operador)
- Asiento Toyota ORS (Sistema de Sujeción del Operador)
- Mástil de visibilidad total (3300 mm)
- Apoyacargas (1220 mm)
- Horquillas estrechas (1070 mm)
- Portahorquillas (920 mm)
- Válvulas para tres funciones hidráulicas
- Elevadores hidráulicos con guardapolvos
- Dirección totalmente hidráulica
- Luces delanteras
- Luces traseras combinadas
- Display digital LCD multifunción con indicador de posición de rueda
- Memoria de posición de la columna de dirección
- Ruedas de bandaje



TP-Technical Publications, Sweden — 745552-240, version 1, 1004 — 8FBCU

**TOYOTA**

MATERIAL HANDLING