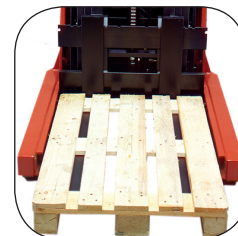


Carrello retrattile a timone 1.2 t

BT staxio

serie P

RWE120



Carrello retrattile a timone

Caratteristiche					RWE120
Identificazione	1.1	Costruttore			Toyota
	1.2	Modello			RWE120
	1.3	Alimentazione			Elettrico
	1.4	Guida			A timone
	1.5	Portata nominale	Q	kg	1200
	1.6	Baricentro	c	mm	600
	1.8	Distanza schiena forche/asse ant.	x	mm	640 ¹⁾
	Peso	2.1	Peso del carrello, compresa la batteria		kg
2.2		Pressione, con carico, su ruota trazione/ pivottante/ rulli bracci di supporto		kg	250/2522
2.3		Pressione, con carico, su ruota trazione/ pivottante/ rulli bracci di supporto		kg	1186/1587
Ruote	3.1	Ruota trazione/rulli bracci di supporto			Vulkollan/Vulkollan
	3.2	Dimensione rullo, anteriore		mm	Ø 215
	3.3	Dimensione ruota, posteriore		mm	Ø 140x60
	3.4	Ruote aggiuntive (dimensioni)		mm	Ø 85x75
	3.5	Ruote, numero anteriore/posteriore (x=ruote comandate)			1x+2/2
Dimensioni	4.1	Brandeggio avanti/indietro	α/β	gradi	1,3/1,6
	4.2	Ingombro minimo	h_1	mm	1765
	4.3	Alzata libera	h_2	mm	1291
	4.4	Sollevamento forche	h_3	mm	3560
		Altezza sollevamento	h_{23}	mm	3600
	4.5	Altezza di sollevamento	h_4	mm	4120
	4.8	Altezza del basamento (opzione pedana)	h_7	mm	230
	4.9	Altezza timone in posizione di guida, min./max.	h_{14}	mm	1525/1295
	4.15	Altezza, forche abbassate	h_{13}	mm	40
	4.19	Lunghezza totale	l_1	mm	2175
	4.20	Lunghezza carrello forche escluse	l_2	mm	1025
	4.21	Larghezza telaio	b_1	mm	850
	4.22	Dimensioni forche	s/e/l	mm	40/100/1150
	4.25	Scartamento esterno forche	b_s	mm	250-620/250-773
	4.31	Luce da terra, con carico, sotto al montante	m_1	mm	45
4.34	Corridoio di stivaggio per pallet 800x1200 nel senso della lunghezza	A_{st}	mm	2570	
4.35	Raggio di sterzata	W_a	mm	1680	
Dati sulle prestazioni	5.1	Velocità di trazione, con/senza carico		km/h	5,0/6,0
	5.2	Velocità di sollevamento, con/senza carico ²⁾		m/s	0,15/0,24
	5.3	Velocità di discesa, con/senza carico ²⁾		m/s	0,50/0,40
	5.8	Pendenza superabile, con/senza carico ³⁾		%	10/8
	5.10	Freno di servizio			Elettromeccanico
Motore elettrico	6.1	Potenza motore di trazione S2 60 min		kW	1,4
	6.2	Potenza motore di sollevamento a S3 20%		kW	3,1
	6.4	Tensione batteria, capacità nominale K_s		V/Ah	24/276-300
	6.5	Peso batteria min./max.		kg	240-300
Altri	8.1	Tipo di controllo motore			Continuo

1) Riferito al montante Triplex; montante Duplex +20 mm.

2) Riferito al montante Triplex.

3) Misurata sulla base degli standard della casa madre.

Tutti i dati sono basati sulla configurazione in tabella. Altre configurazioni possono dare altri valori.

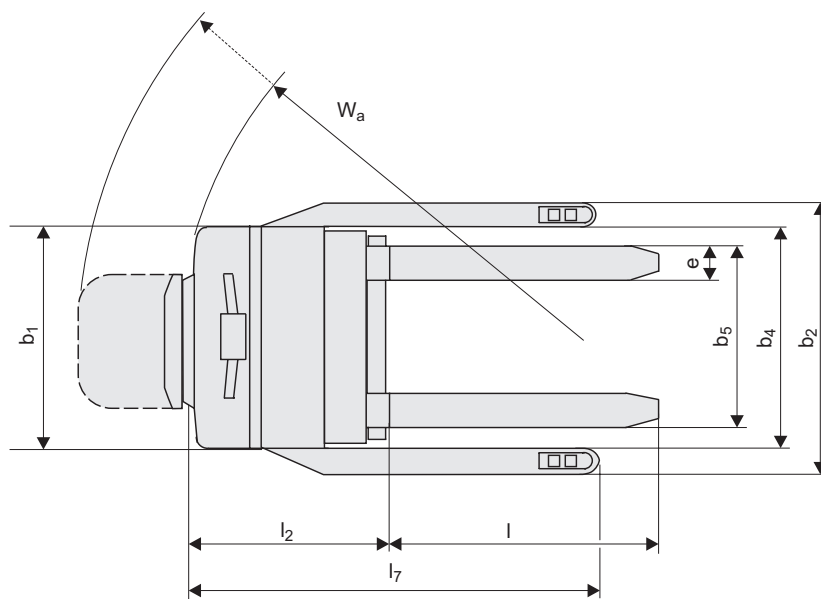
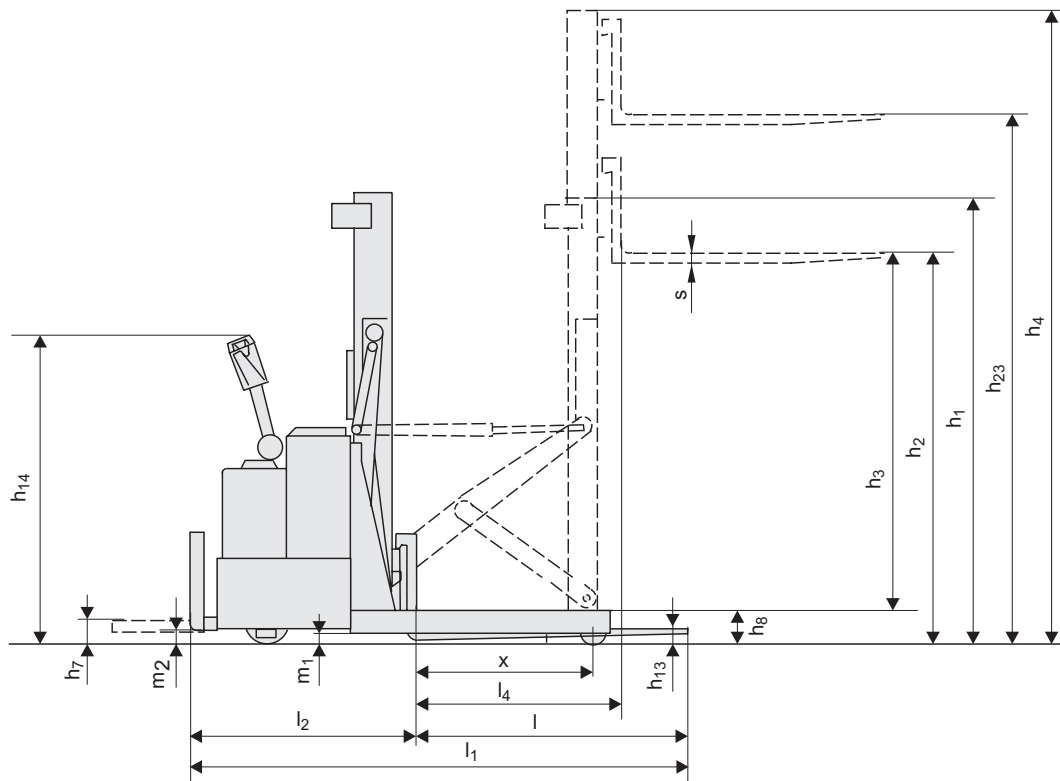
Le prestazioni e le dimensioni del carrello sono nominali e soggette a tolleranze.

I prodotti e le specifiche tecniche Toyota Material Handling Manufacturing Svezia AB possono subire modifiche senza preavviso.

Montanti

BT staxio

RWE120			Duplex Tele			Duplex HiLo					Triplex HiLo				
h_{23}	Altezza sollevamento ($h_{13}+h_3$)	mm	2400	2800	3350	2400	2900	3350	3750	4150	3600	3750	4150	4500	4800
h_3	Sollevamento forche	mm	2360	2760	3310	2360	2860	3310	3710	4110	3560	3710	4110	4460	4760
h_1	Ingombro minimo	mm	1737	1937	2212	1737	1987	2212	2422	2622	2765	1830	1948	2065	2165
h_2	Alzata libera, da terra alle forche	mm	—	—	—	1268	1518	1743	1943	2143	1291	1341	1476	1592	1692
h_4	Ingombro massimo	mm	2917	3317	3867	2917	3417	3867	4277	4677	4120	4270	4670	5021	5321



Caratteristiche carrello:

- Ampia scelta delle larghezze del telaio
- Brandeggio sul montante
- Comandi “fingertip”
- Sistema di sterzo a timone
- Sterzo ad oltre 180°
- Pedana operatore
- Montante a grande visibilità
- Griglia reggicarico
- Blocco di emergenza



TP-Technical Publications, Sweden — 746100-300, version 2, 1110

