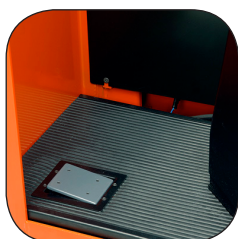


Låglyftare 2.0 ton

BT levio

S-serien

LSE200



Låglyftare

Truckspecifikationer					LSE200	
Identifikation	1.1	Tillverkare				Toyota
	1.2	Modell				LSE200
	1.3	Drivenhet				Elektrisk
	1.4	Körsätt				Stående
	1.5	Lyftförmåga/klassad last	Q	kg		2000
	1.6	Tyngdpunktsavstånd	c	mm		600
	1.8	Lastavstånd, främre axel till gaffelrygg, lyft/sänkt gaffel	x	mm		958 ¹⁾
	1.9	Hjulbas	y	mm		1558 ¹⁾
	Vikt	2.1	Vikt utan batteri		kg	
2.2		Axeltryck, med last, driv-/länk-/gaffelhjul		kg		1210/1750
2.3		Axeltryck, utan last, driv-/länk-/gaffelhjul		kg		770/225
Hjul	3.1	Driv-/länk-/gaffelhjul				Polyurethane
	3.2	Hjulstorlek, fram		mm		Ø 85
	3.3	Hjulstorlek, bak		mm		Ø 250
Dimensioner	4.4	Lyft	h_3	mm		150
		Lyfthöjd	h_{23}	mm		235
	4.8	Instegshöjd	h_7	mm		254
	4.15	Höjd, sänkt gaffel	h_{13}	mm		85
	4.19	Totallängd	l_1	mm		2024 ¹⁾ *
	4.20	Längd till gaffelrygg	l_2	mm		874
	4.21	Totalbredd	b_1	mm		770
	4.22	Gaffeldimensioner	e/l	mm		180/1150*
	4.25	Bredd över gaffel	b_5	mm		450/520/550/570/685
	4.32	Markfrigång, hjulbascentrum	m_1	mm		100
	4.34	Gångbreddsbehov för pallstorlek 800x1200, kortsideshantering	A_{st}	mm		2274 ¹⁾
	4.35	Svängradie	W_a	mm		1855 ¹⁾
Prestanda	5.1	Körhastighet, med/utan last		km/h		8/10,5
	5.2	Lyfthastighet, med/utan last		m/s		0,05/0,07
	5.3	Sänkhastighet, med/utan last		m/s		0,054/0,054
	5.8	Max. backtagningsförmåga, med/utan last ²⁾		%		8/18
	5.10	Färdbröms				2 stegs elektromagnetisk
Elektr. motor	6.1	Drivmotor S2 vid 60 min		kW		2,2
	6.2	Lyftmotor S3 5%		kW		2,2
	6.4	Batterispänning/nominell kapacitet K_5		V/Ah		310-620
	6.5	Batterivikt		kg		249-476
	Övrigt	8.1	Typ av styranordning			
8.6		Styrning		°		180

1) l = 1150

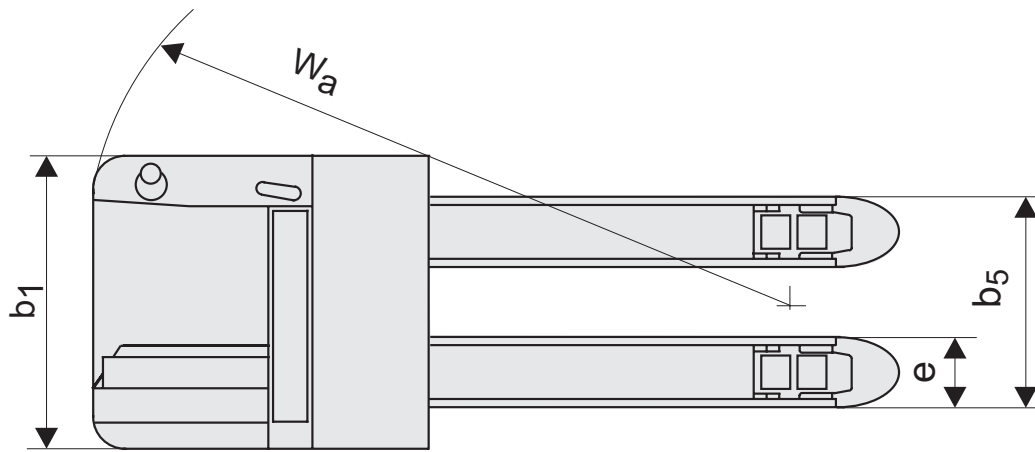
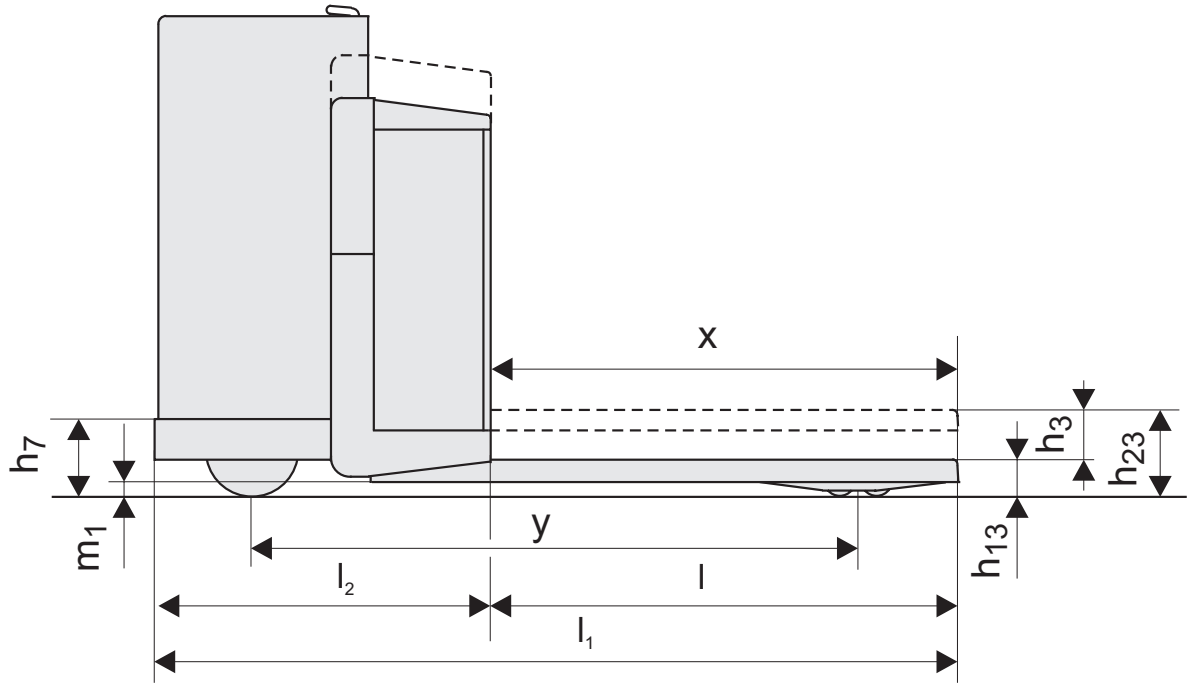
2) Mätningar är gjorda enligt företagets standard tester

* Andra dimensioner är tillgängliga

Data är baserad på aktuell specifikation. Andra konfigurationer kan ge andra värden.

Prestanda och dimensioner är angivna med reservation för tolerans.

Toyota Material Handling Manufacturing Sweden AB förbehåller sig rätten att ändra tekniska specifikationer utan föregående meddelande.



Truckegenskaper:

- Styrkonsol 45 grader
- Styrkonsol 90 grader
- Servostyrning/Elektronisk styrning
- 180° styrning
- Föraravkänning
- Justerbart ryggstöd
- Lättillgänglig service
- Batteribyte åt sidan

