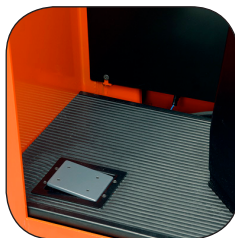


Trasportatore elettrico 2.0 t

BT levio

serie S

LSE200



Trasportatore elettrico

Caratteristiche					LSE200
Identificazione	1.1	Costruttore			Toyota
	1.2	Modello			LSE200
	1.3	Alimentazione			Elettrico
	1.4	Guida			Uomo a bordo
	1.5	Portata nominale	Q	kg	2000
	1.6	Baricentro	c	mm	600
	1.8	Distanza schiena forche/asse ant.	x	mm	958 ¹⁾
	1.9	Interasse	y	mm	1558 ¹⁾
	Peso	2.1	Peso del carrello senza batteria		kg
2.2		Pressione, con carico, su ruota trazione/ pivottante/ rulli forche		kg	1210/1750
2.3		Pressione, a vuoto, su ruota trazione/ pivottante/ rulli forche		kg	770/225
Ruote	3.1	Ruota trazione/pivottante/rulli forche			Polyurethane
	3.2	Dimensione rullo, anteriore		mm	Ø 85
	3.3	Dimensione ruota, posteriore		mm	Ø 250
Dimensioni	4.4	Sollevamento forche	h_3	mm	150
		Altezza di sollevamento	h_{23}	mm	235
	4.8	Altezza gradino d'accesso	h_7	mm	254
	4.15	Altezza, forche abbassate	h_{13}	mm	85
	4.19	Lunghezza totale	l_1	mm	2024 ^{1)*}
	4.20	Lunghezza carrello forche escluse	l_2	mm	874
	4.21	Larghezza telaio	b_1	mm	770
	4.22	Dimensioni forche	e/l	mm	180/1150*
	4.25	Scartamento esterno forche	b_5	mm	450/520/550/570/685
	4.32	Luce da terra, centro dell'interasse	m_1	mm	100
	4.34	Corridoio di stivaggio per pallet 800x1200 nel senso della lunghezza	A_{st}	mm	2274 ¹⁾
	4.35	Raggio di sterzata	W_a	mm	1855 ¹⁾
Dati sulle prestazioni	5.1	Velocità di trazione, con/senza carico		km/h	8/10,5
	5.2	Velocità di sollevamento, con/senza carico		m/s	0,05/0,07
	5.3	Velocità di discesa, con/senza carico		m/s	0,054/0,054
	5.8	Pendenza superabile, con/senza carico ²⁾		%	8/18
	5.10	Freno di servizio			Elettromagnetico a doppia azione
Motore elettrico	6.1	Potenza motore di trazione S2 60 min		kW	2,2
	6.2	Potenza motore di sollevamento a S3 5%		kW	2,2
	6.4	Tensione batteria, capacità nominale K_5		V/Ah	310-620
	6.5	Peso batteria		kg	249-476
	Altri	8.1	Tipo di controllo motore		
8.6		Sterzo		°	180

1) l = 1150.

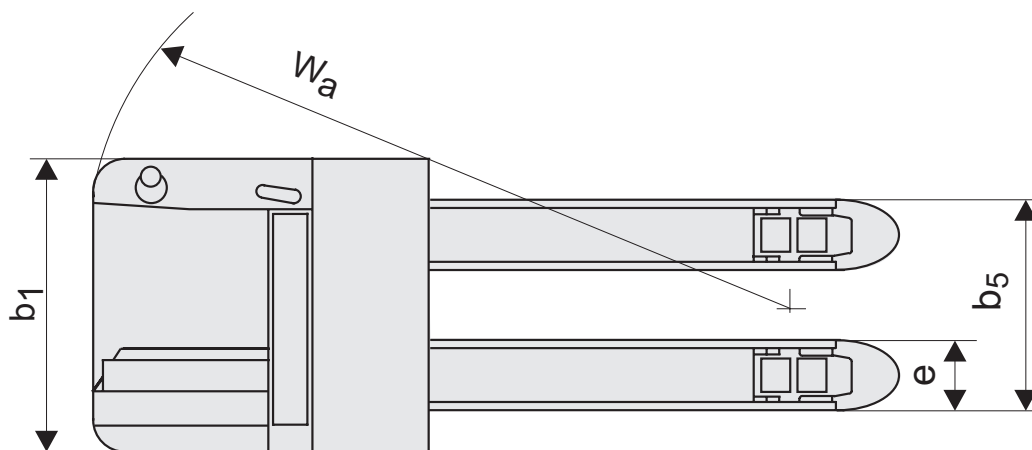
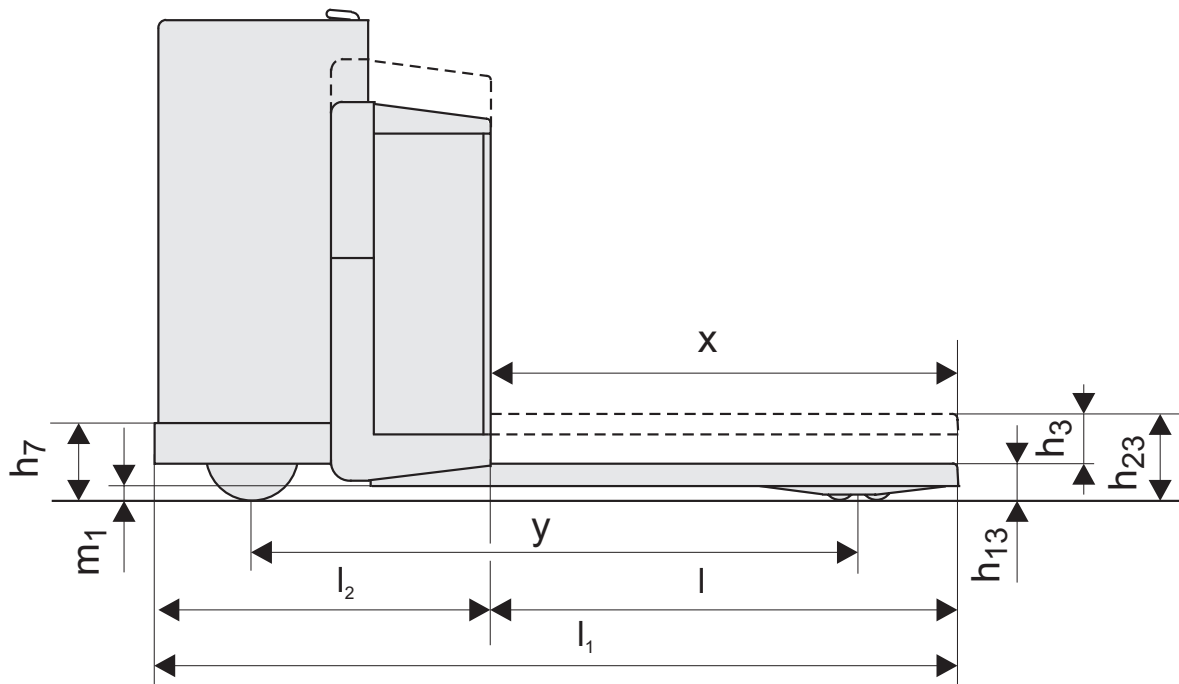
2) Misurata secondo gli standard BT.

* Ulteriori alternative disponibili.

Tutti i dati sono basati sulla configurazione in tabella. Altre configurazioni possono dare altri valori.

Le prestazioni e le dimensioni del carrello sono nominali e soggette a tolleranze.

I prodotti e le specifiche tecniche Toyota Material Handling Manufacturing Svezia AB possono subire modifiche senza preavviso.



Caratteristiche carrello:

- Comandi a 45 gradi
- Comandi a 90 gradi
- Sterzo elettronico
- Sterzo a 180°
- Sensore di rilevamento operatore a bordo
- Schienale regolabile
- Facile accesso ai componenti soggetti a manutenzione
- Estrazione laterale della batteria

