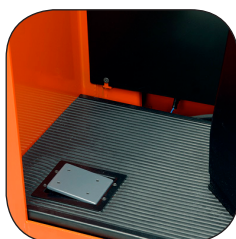


# Unoszący ręcznie prowadzony 2.0 t

## BT levio

Serii S

LSE200



# Unoszący ręcznie prowadzony

Specyfikacja wózka					LSE200
Dane identyfikacyjne	1.1	Producent			Toyota
	1.2	Model			LSE200
	1.3	Napęd			Elektryczny
	1.4	Typ sterowania (pozycja operatora)			z platformą
	1.5	Udźwig/ ładunek znamionowy	Q	kg	2000
	1.6	Środek ciężkości ładunku	c	mm	600
	1.8	Odległość ładunku, od osi przedniej do końca widel, widły uniesione/opuszczone	x	mm	958 <sup>1)</sup>
	1.9	Rozstaw osi	y	mm	1558 <sup>1)</sup>
	Ciężar	2.1	Masa bez baterii		kg
2.2		Obciążenie na oś, z ładunkiem, koło jezdne/samonastawne/widel		kg	1210/1750
2.3		Obciążenie na oś, bez ładunku, koło jezdne/samonastawne/widel		kg	770/225
Koła	3.1	Koło jezdne/samonastawne/widel			Polyurethane
	3.2	Rozmiar kół, przód		mm	Ø 85
	3.3	Rozmiar kół, tył		mm	Ø 250
Wymiary	4.4	Zakres ruchu podnoszenia	$h_3$	mm	150
		Wysokość podnoszenia	$h_{23}$	mm	235
	4.8	Stopień wejściowy	$h_7$	mm	254
	4.15	Wysokość, opuszczone widły	$h_{13}$	mm	85
	4.19	Długość całkowita	$l_1$	mm	2024 <sup>1)*</sup>
	4.20	Długość do przedniej powierzchni widel	$l_2$	mm	874
	4.21	Szerokość całkowita	$b_1$	mm	770
	4.22	Wymiary widel	e/l	mm	180/1150*
	4.25	Szerokość nad widłami	$b_5$	mm	450/520/550/570/685
	4.32	Prześwit, środek rozstawu osi	$m_1$	mm	100
	4.34	Szerokość ścieżki dla palet 800 x 1200 wzdłuż	$A_{st}$	mm	2274 <sup>1)</sup>
	4.35	Promień skrętu	$W_a$	mm	1855 <sup>1)</sup>
Osiągi	5.1	Prędkość jazdy, z ładunkiem/bez ładunku		km/h	8/10,5
	5.2	Prędkość podnoszenia, z ładunkiem/bez ładunku		m/s	0,05/0,07
	5.3	Prędkość opuszczania, z ładunkiem/bez ładunku		m/s	0,054/0,054
	5.8	Maksymalna zdolność pokonywania wzniesień, z ładunkiem/bez ładunku <sup>2)</sup>		%	8/18
	5.10	Hamulec główny			2 stopniowy elektromagnetyczny
Silnik elektryczny	6.1	Moc znamionowa silnika jezdnego S2 60 min		kW	2,2
	6.2	Moc znamionowa silnika podnoszenia przy S3 5%		kW	2,2
	6.4	Napięcie baterii, pojemność nominalna $K_5$		V/Ah	310-620
	6.5	Ciężar baterii		kg	249-476
	Inne	8.1	Rodzaj sterowania napędem		
8.6		Sterowanie		°	180

1) l = 1150

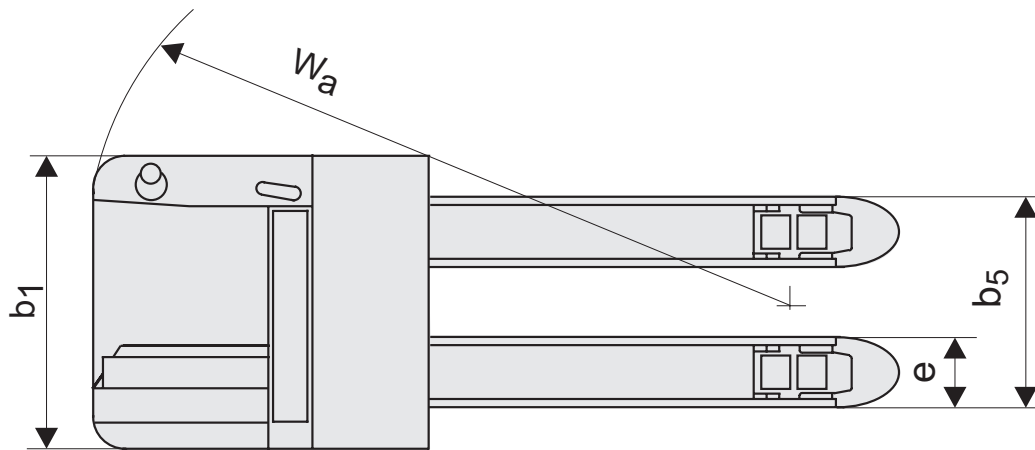
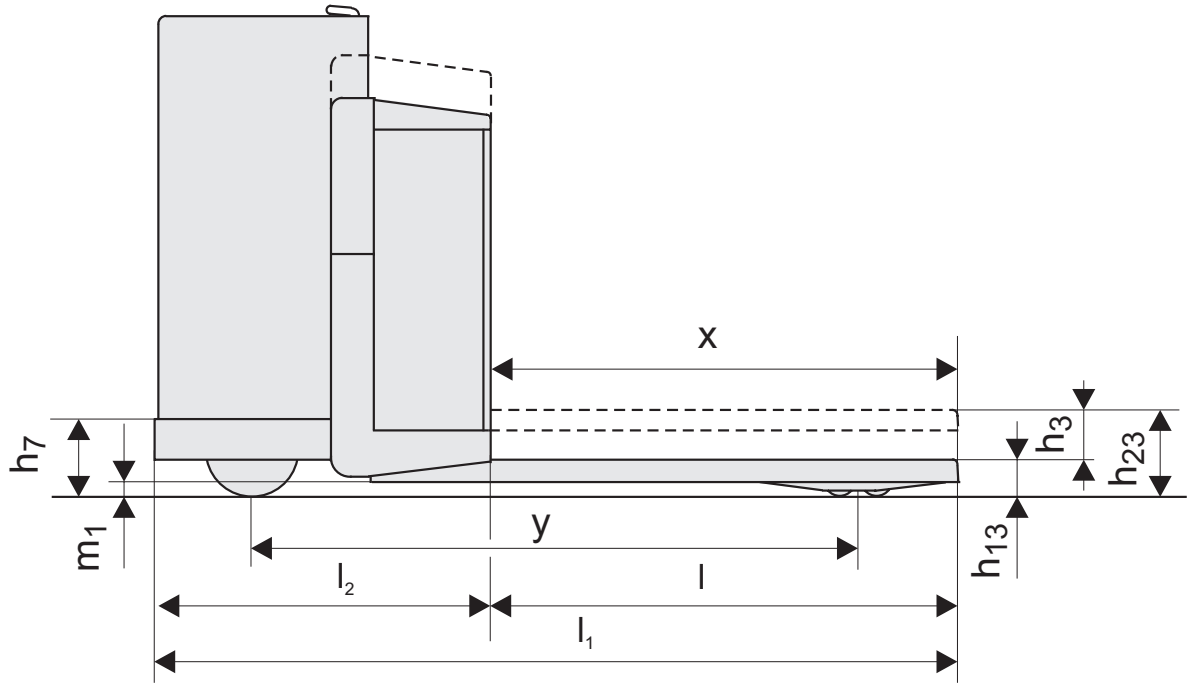
2) Zwymiarowany zgodnie ze standardem firmy

\* Inne wymiary są dostępne

Wszystkie dane są oparte na konfiguracji podanej w tabeli. W przypadku innych konfiguracji wartości mogą być inne.

Podane osiągi i wymiary wózka są wartościami nominalnymi i podlegają wartościom tolerancji.

Produkty i specyfikacje firmy Toyota Material Handling Manufacturing Sweden AB mogą ulec zmianie bez powiadomienia.



---

## Cechy wózka:

- Płyty prostokątnej 45 °
- Płyty prostokątnej 90°
- Elektroniczny sterowanie
- 180° sterowanie
- Automatyczny hamulec postojowy
- Regulowane oparcie operatora
- Doskonały dostęp serwisowy
- Boczna wymiana baterii

