

Elektro-Schlepper 3,0 - 5,0 t

TRACTO

S-Serie

TSE300

TSE500



Elektro-Schlepper

Technische Daten					TSE300	TSE500
Kennzeichen	1.1	Hersteller			Toyota	Toyota
	1.2	Typ			TSE300	TSE500
	1.3	Antrieb			Elektrisch	Elektrisch
	1.4	Bedienung			Stand	Stand
	1.5	Anhängelast	Q	kg	3000	5000
	1.7	Zugkraft	F	N	1000	1150
	1.9	Radstand	y	mm	1319	1319
Gewicht	2.1	Eigengewicht ohne Batterie		kg	659	659
	2.3	Achslast ohne Last, Antriebs-/Lasträder		kg	679/390	679/390
Räder	3.1	Bereifung Antriebs-/Lasträder			Vulkollan®	Vulkollan
	3.2	Reifengröße vorn		mm	Ø 250x92	Ø 250x92
	3.3	Reifengröße hinten		mm	Ø 150x75	Ø 150x75
Abmessungen	4.2.1	Gesamthöhe	h_{15}	mm	1284	1284
	4.8	Einstiegshöhe	h_7	mm	130	130
	4.12	Kupplungshöhe Schleppbolzen Kugelkopf	h_{10}	mm	188/283/378/473	188/283/378/473
			h_{10}	mm	298/393/488/583	298/393/488/583
	4.19	Gesamtlänge	l_1	mm	1571	1571
	4.21	Gesamtbreite	b_1/b_2	mm	790/799	790/799
	4.26	Breite zwischen Stützarmen	b_4	mm	613	613
	4.32	Bodenfreiheit Mitte Radstand	m_1/m_2	mm	63/71	63/71
	4.35	Wenderadius	W_a	mm	1508	1508
4.44	Lichte Weite Fahrerplatzeinstieg	l_{24}	mm	450	450	
Leistung	5.1	Fahrgeschwindigkeit mit/ohne Last		km/h	9,0/12,0	6,0/11,0
	5.6	Max. Zugkraft, mit/ohne Last		N	3200	3500
	5.7	Steigfähigkeit mit/ohne Last		%	6/13	3/13
	5.10	Betriebsbremse			Elektrisch	Elektrisch
Motor	6.1	Fahrmotor, Leistung S2 60 min		kW	2,8	2,8
	6.4	Batteriespannung, Nennkapazität		V/Ah	24/465-620	24/465-620
	6.5	Batteriegewicht, min./max.		kg	463/538	463/538
	6.6	Energieverbrauch nach VDI Zyklus ¹⁾		kWh/h		
Sons- tiges	8.1	Art der Fahrsteuerung			BT Powerdrive	BT Powerdrive
	8.4	Schalldruckpegel nach EN 12 053 (am Fahrerohr)			66	66

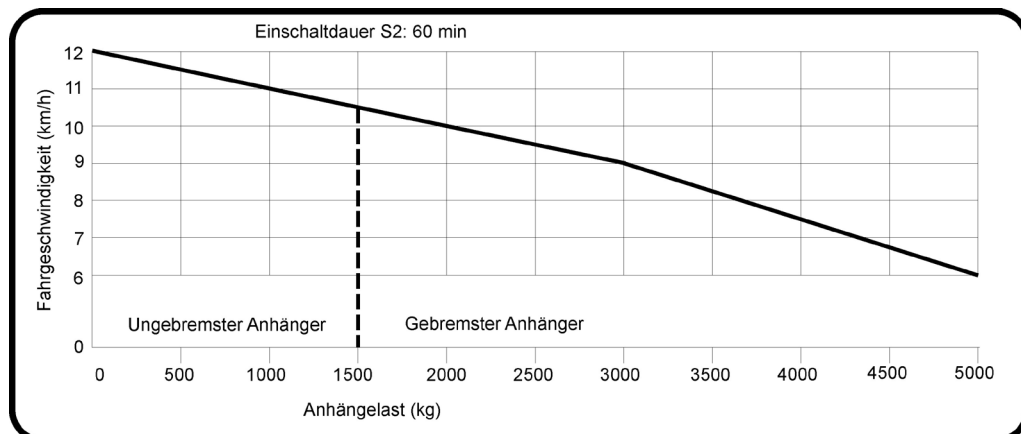
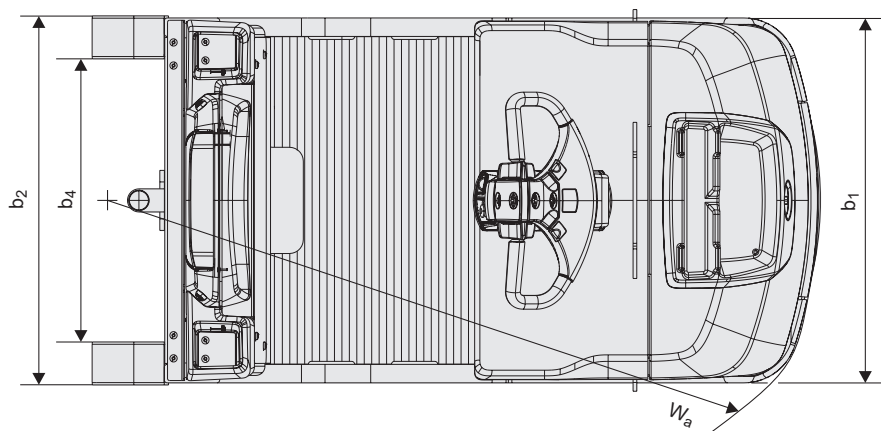
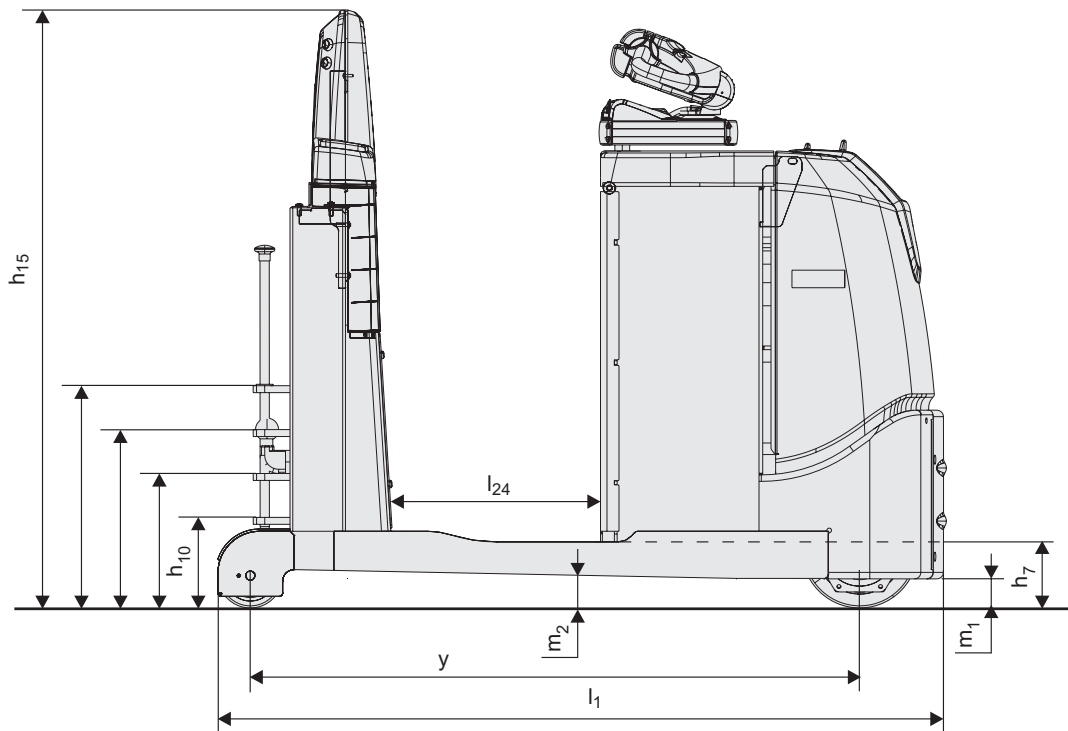
1) Für nähere Informationen wenden Sie sich bitte an Ihren zuständigen Vertriebspartner.

*) Arbeitsgangbreite gem. VDI 2198.

Alle Daten basieren auf der Tabellenkonfiguration. Andere Konfigurationen können zu anderen Werten führen.

Toyota Material Handling Manufacturing Sweden AB Produkte und Spezifikationen können ohne vorherige Ankündigung Änderungen unterzogen werden.

Abmessungen



Geräteigenschaften:

- Kraftvoll, komfortabel und wendig
- Elektronische Lenkeinheit E-man
(optional auch seitlich verstellbar erhältlich)
- Niedrige Einstiegshöhe
- Verschiedene Anhänge-Möglichkeiten
- BT Powerdrive System
- Integrierte Folienhalterung
- E-bar zum Anbau von zusätzlichem Equipment (optional)
- Vibrationsgedämpfte Fahrerplattform (optional)
- LED-Beleuchtung



TP-Technical Publications, Sweden — 746800-120, version 6, 2017-06-27

TOYOTA und BT sind Marken von TOYOTA MATERIAL HANDLING EUROPE.

TOYOTA

MATERIAL HANDLING