

Trekker 3.0 - 5.0 t

TRACTO

S-series

TSE300

TSE500



Trekker

| Specificatie | | | | | TSE300 | TSE500 |
|---------------|---|--|-----------|-------|-----------------|-----------------|
| Identificatie | 1.1 | Producent | | | Toyota | Toyota |
| | 1.2 | Model | | | TSE300 | TSE500 |
| | 1.3 | Aandrijving | | | Elektr. | Elektr. |
| | 1.4 | Type besturing | | | Instaand | Instaand |
| | 1.5 | Lastcapaciteit/nominale last | Q | kg | 3000 | 5000 |
| | 1.7 | Nominale trekkracht van de trekhaak | F | N | 1000 | 1150 |
| | 1.9 | Wielbasis | y | mm | 1319 | 1319 |
| Gewicht | 2.1 | Gewicht zonder batterij | | kg | 659 | 659 |
| | 2.3 | Asdruk, onbelast, aandrijf wiel/steunpootwiel | | kg | 679/390 | 679/390 |
| Wielen | 3.1 | Wieltype, aandrijf wiel/steunpootwiel | | | Vulkollan | Vulkollan |
| | 3.2 | Wielgrootte, vooraan | | mm | Ø 250x92 | Ø 250x92 |
| | 3.3 | Wielgrootte, achteraan | | mm | Ø 150x75 | Ø 150x75 |
| Afmetingen | 4.2.1 | Totale hoogte | h_{15} | mm | 1284 | 1284 |
| | 4.8 | Platformhoogte | h_7 | mm | 130 | 130 |
| | 4.12 | Koppelhoogte trekpin trekkogel | h_{10} | mm | 188/283/378/473 | 188/283/378/473 |
| | | | h_{10} | mm | 298/393/488/583 | 298/393/488/583 |
| | 4.19 | Totale trucklengte | l_1 | mm | 1571 | 1571 |
| | 4.21 | Totale breedte | b_1/b_2 | mm | 790/799 | 790/799 |
| | 4.26 | Afstand tussen steunpoten | b_4 | mm | 613 | 613 |
| | 4.32 | Tussenruimte met de grond, midden van wielbasis | m_1/m_2 | mm | 63/71 | 63/71 |
| | 4.35 | Draaicirkel | W_a | mm | 1508 | 1508 |
| 4.44 | De netto ruimte van de instapbreedte cabine | l_{24} | mm | 450 | 450 | |
| Prest. data | 5.1 | Rijsnelheid, met/zonder last | | km/h | 9,0/12,0 | 6,0/11,0 |
| | 5.6 | Max. drawbar pull, with/without load | | N | 3200 | 3500 |
| | 5.7 | Hellingshoek, met/zonder last | | % | 6/13 | 3/13 |
| | 5.10 | Rijrem | | | Elektr | Elektr |
| Motor | 6.1 | Maximaal vermogen aandrijfmotor S2 60 min | | kW | 2,8 | 2,8 |
| | 6.4 | Batterijspanning, nominale capaciteit K_5 | | V/Ah | 24/465-620 | 24/465-620 |
| | 6.5 | Gewicht van de batterij, min./max. | | kg | 463/538 | 463/538 |
| | 6.6 | Energieverbruik volgens VDI-cyclus ¹⁾ | | kWh/h | | |
| Divers | 8.1 | Type aandrijving | | | BT Powerdrive | BT Powerdrive |
| | 8.4 | Geluidsniveau aan oor van bestuurder volgens EN 12 053 | | | 66 | 66 |

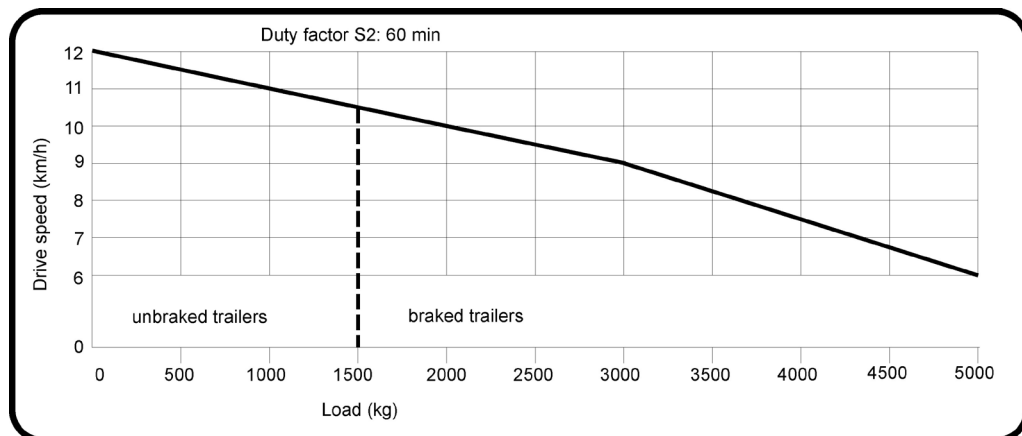
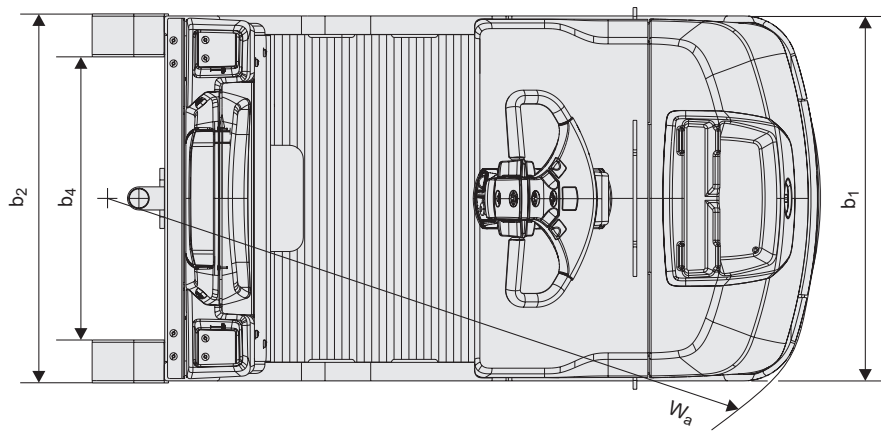
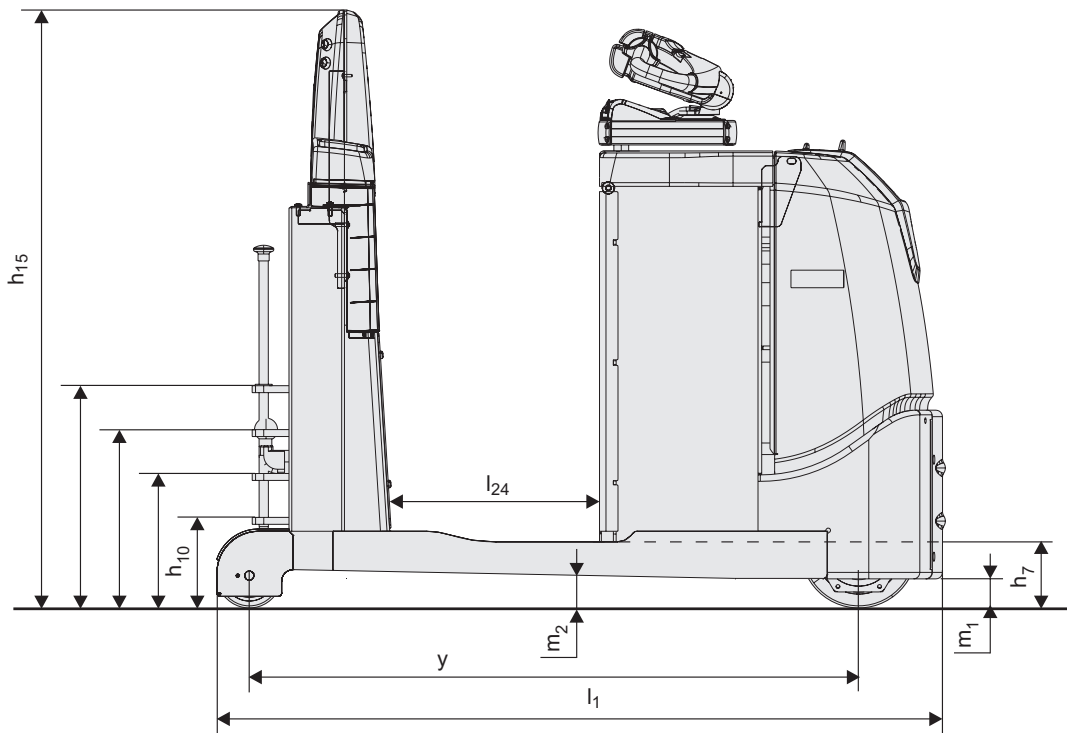
1) Neem contact met ons op voor meer informatie

Alle gegevens zijn gebaseerd op de opstelling in de tabel. Andere opstellingen kunnen andere waarden opleveren.

Truckprestaties en afmetingen zijn nominaal en er zijn toleranties van toepassing.

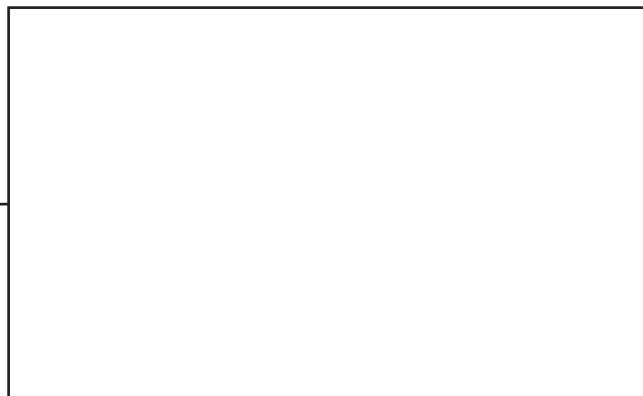
Producten en specificaties van Toyota Material Handling Manufacturing Sweden AB kunnen zonder kennisgeving worden gewijzigd.

Moet zijn dimensionale



Truck kenmerken:

- Hoge rijprestaties
- BT E-man besturingssysteem
- lage instap
- Diverse bevestigingen voor karren
- BT Powerdrive systeem
- Geïntegreerde krimpfilm houder
- Gestroomlijnde opbergmogelijkheden
— E-bar concept (optie)
- Frequentie-onafhankelijke vering (optie)



TP-Technical Publications, Sweden — 746800-360, version 6, 2017-06-28

TOYOTA

MATERIAL HANDLING