

Trækker 3,0 - 5,0 ton

TRACTO

S-serien

TSE300

TSE500



Trækker

Specifikationer					TSE300	TSE500
Basisdata	1.1	Producent			Toyota	Toyota
	1.2	Model			TSE300	TSE500
	1.3	Drivenhed			Elektrisk	Elektrisk
	1.4	Operatørtype			Stående	Stående
	1.5	Lastkapacitet, nominal	Q	kg	3000	5000
	1.7	Nom. trækraft	F	N	1000	1150
	1.9	Akselafstand	y	mm	1319	1319
Vægt	2.1	Vægt uden batteri		kg	659	659
	2.3	Aksellast, uden last, driv-/støttebenschjul		kg	679/390	679/390
Hjul	3.1	Driv-/støttebenschjul			Vulkollan	Vulkollan
	3.2	Hjulstørrelse, for		mm	Ø 250x92	Ø 250x92
	3.3	Hjulstørrelse, bag		mm	Ø 150x75	Ø 150x75
Dimensioner	4.2.1	Totalhøjde	h_{15}	mm	1284	1284
	4.8	Platformshøjde	h_7	mm	130	130
	4.12	Koblingshøjde trækbolt kuglekobling	h_{10}	mm	188/283/378/473	188/283/378/473
			h_{10}	mm	298/393/488/583	298/393/488/583
	4.19	Totallængde	l_1	mm	1571	1571
	4.21	Totalbredde	b_1/b_2	mm	790/799	790/799
	4.26	Afstand mellem støtteben	b_4	mm	613	613
	4.32	Frihøjde, midten af akselafstand	m_1/m_2	mm	63/71	63/71
	4.35	Venderadius	W_a	mm	1508	1508
	4.44	Døråbningsbredde	l_{24}	mm	450	450
Ydelsesdata	5.1	Kørehastighed, med/uden last		km/h	9,0/12,0	6,0/11,0
	5.6	Maks. trækraft, med/uden last		N	3200	3500
	5.7	Stigning, med/uden last		%	6/13	3/13
	5.10	Driftsbremse			Elektrisk	Elektrisk
Elektrisk motor	6.1	Køremotor intermitterende S2 60 min		kW	2,8	2,8
	6.4	Batterispænding, normal kapacitet K_5		V/Ah	24/465-620	24/465-620
	6.5	Batterivægt, min./max.		kg	463/538	463/538
	6.6	Energiforbrug ifølge VDI cyklus ¹⁾		kWh/h		
Andet	8.1	Drivmotor			BT Powerdrive	BT Powerdrive
	8.4	Lydniveau ved førerens øre iht. EN 12 053			66	66

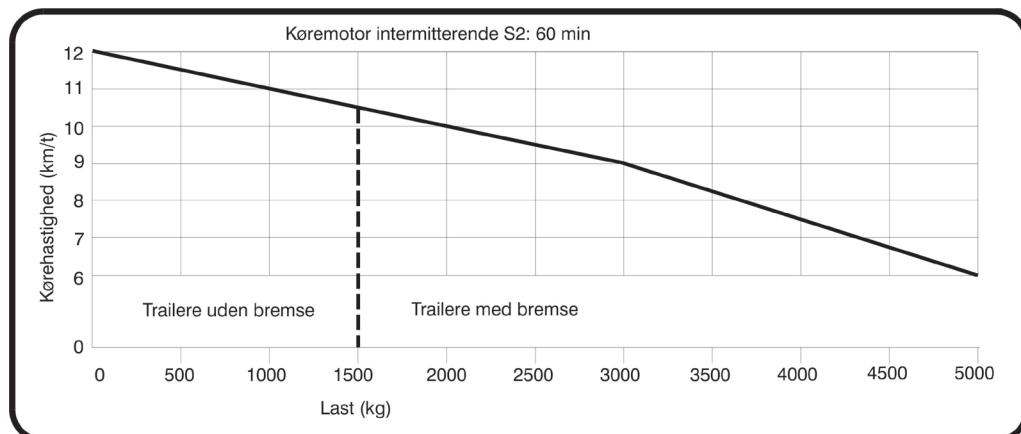
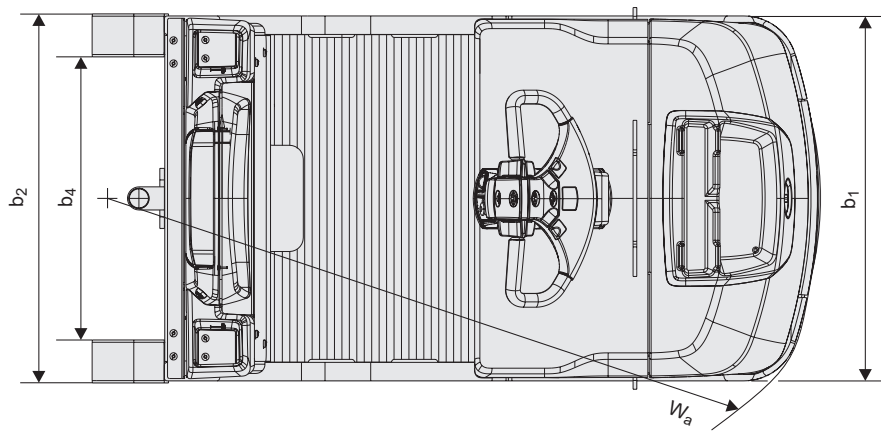
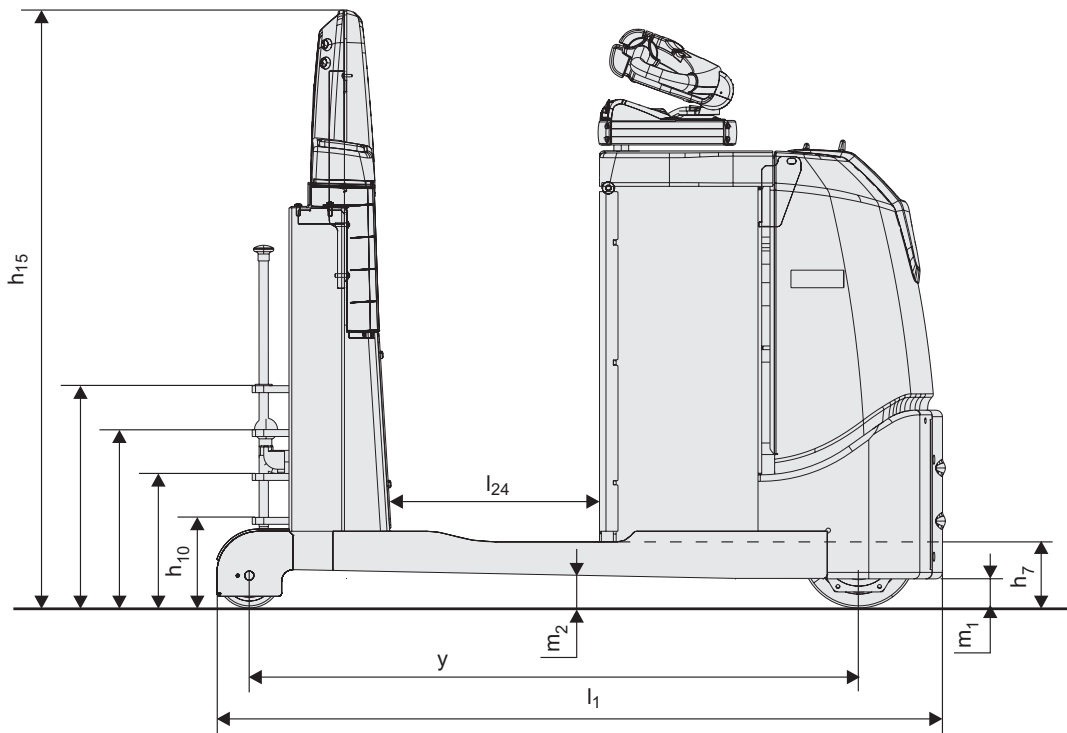
1) Kontakt venligst Toyota Material Handling Danmark for yderligere information.

Alle data er baseret på tabel-konfigurationen. Andre konfigurationer kan give andre værdier.

Truckens ydelse og mål er nominelle, og der kan forekomme afvigelse.

Toyota Material Handling Manufacturing Sweden AB produkter og specifikationer kan blive ændre uden forudgående varsel.

Dimensioner



Specielle egenskaber:

- Højtydende modeller
- BT E-man styring
- Lav indstigningshøjde
- Mulighed for forskellige tilkoblinger
- BT Powerdrive
- Integreret krympefolieholder
- Fleksibel monteringsskinne til tredjepartsudstyr
— som f.eks. en pc – E-bar koncept (option)
- Ergonomisk stødabsorberende ståplade (option)



TP-Technical Publications, Sweden — 746800-420, version 6, 2017-06-28

TOYOTA

MATERIAL HANDLING