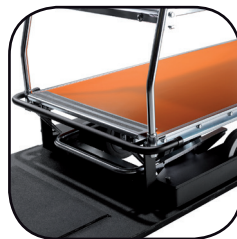


Kommissionierer 1,0 ton

BT optio N-Serie TSE100W



Kommissionierer

Technische Daten					TSE100W - 709	TSE100W - 710	TSE100W - 713
Kennzeichen	1.1	Hersteller			Toyota	Toyota	Toyota
	1.2	Typ			TSE100W - 709	TSE100W - 710	TSE100W - 713
	1.3	Antrieb			Elektrisch	Elektrisch	Elektrisch
	1.4	Bedienung			Stand	Stand	Stand
	1.5	Anhängelast	Q	kg	1000	1000	1000
	1.9	Radstand	y	mm	1165	1165	1165
Gewicht	2.1	Eigengewicht mit Batterie		kg	260 ¹⁾	280 ¹⁾	300 ¹⁾
	2.2	Achslast mit Last, Antriebs-/Lasträder		kg	156/34/610	168/36/629	180/47/81
	2.3	Achslast ohne Last, Antriebs-/Lasträder		kg	156/34/70	168/36/89	180/47/81
Räder	3.1	Bereifung (Antriebsrad/Lenkrollen/Hinterräder)			Polyurethan/Polyurethan/Gummi		
	3.2	Reifengröße vorn		mm	250 x 80	250 x 80	250 x 80
	3.3	Reifengröße hinten		mm	200 x 50	200 x 50	200 x 50
Abmessungen	4.2.1	Gesamthöhe	h_{15}	mm	1091	1091	1091
	4.8	Einstiegshöhe	h_7	mm	70	70	70
	4.12	Kupplungshöhe	h_{10}	mm	93	93	83
	4.19	Gesamtlänge	l_1	mm	1583	1583	1475
	4.21	Gesamtbreite	b_1/ b_2	mm	747/730	970/945	1329/1292
	4.32	Bodenfreiheit Mitte Radstand	m_2	mm	33	33	33
	4.35	Wenderadius	W_a	mm	1440	1440	1320
	4.44	Lichte Breite Fahrerplatzeinstieg	l_{24}	mm	426	426	418
	Anhänger, Breite		mm	600	800	1000, 1200	
Leistung	5.1	Fahrgeschwindigkeit mit/ohne Last		km/h	9,0/12,0	9,0/12,0	9,0/12,0
	5.7	Steigfähigkeit mit/ohne Last		%	10/15	10/15	10/15
	5.8	Max. Steigfähigkeit mit/ohne Last ²⁾		%	10/15	10/15	10/15
	5.9	Beschleunigungszeit mit/ohne Last (0-10 m)		s	5,7/4,7	5,7/4,7	5,7/4,7
	5.10	Betriebsbremse			Elektromagnetisch		
Motor	6.1	Fahrmotor, Leistung S2 60 min		kW	1,0	1,0	1,0
	6.4	Batteriespannung, Nennkapazität		V/Ah	24/76, 105	24/76, 105	24/76, 105
	6.5	Batteriegewicht, min./max.		kg	58/75	58/75	58/75
	6.6	Energieverbrauch nach VDI Zyklus ³⁾		kWh/h			
Sons- tiges	8.1	Art der Fahrsteuerung			Stufenlos AC	Stufenlos AC	Stufenlos AC
	8.4	Schalldruckpegel nach EN 12 053 (am Fahrerohr)		dB (A)	<70	<70	<70

1) Mit 105 Ah Batterie.

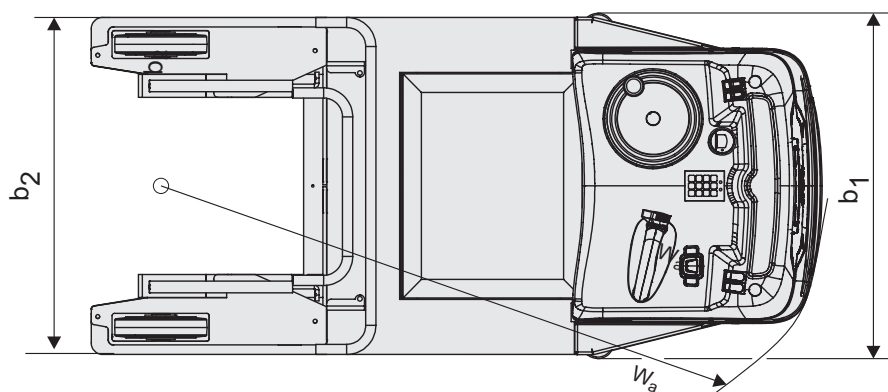
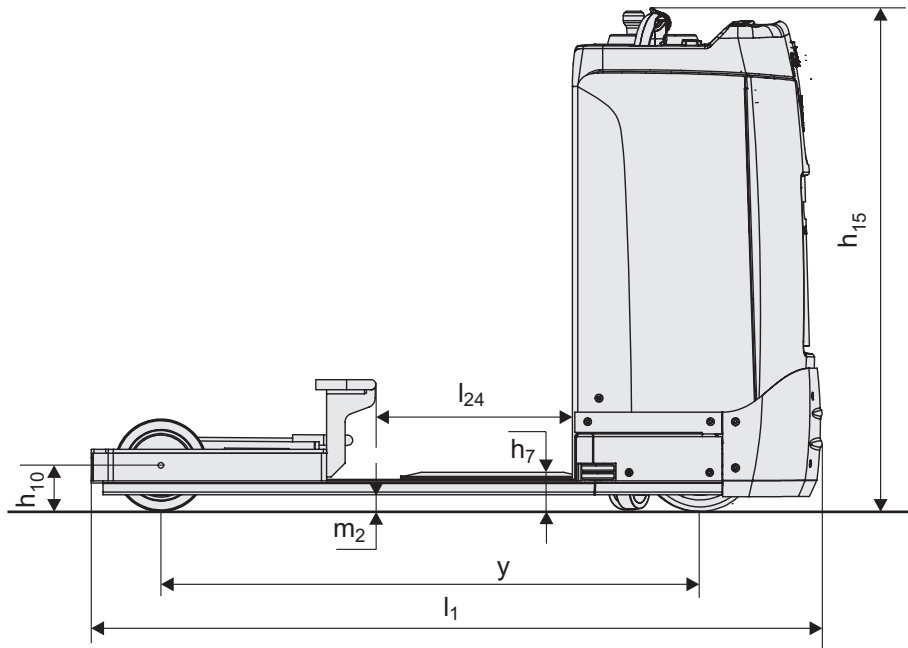
2) Gemäß Betriebsstandard gemessen.

3) Für nähere Informationen wenden Sie sich bitte an Ihren zuständigen Vertriebspartner.

Alle Daten basieren auf der Tabellenkonfiguration. Andere Konfigurationen können zu anderen Werten führen.

Toyota Material Handling Manufacturing Sweden AB Produkte und Spezifikationen können ohne vorherige Ankündigung Änderungen unterzogen werden.

Abmessungen



Geräteigenschaften:

- Flexibler, effizienter und regelmäßiger Materialtransport
- Einfache Bedienung und ergonomisches Design
- Kommissionierung in schmalen Gängen
- Einzigartiges Heck-Andocksystem für Kommissionierung hinter dem Fahrer
- Produktivitätssteigerung um 50 % im Vergleich zu manuellen Wagen
- Bis zu 1000 kg Anhängelast
- Niedrige Einstiegshöhe - 70 mm
- Geringes Gewicht
- Servicefreundlich
- Einfacher und schneller Batteriewechsel



TP-Technical Publications, Sweden — 746803-120, version 2, 2017-05-09

TOYOTA und BT sind Marken von TOYOTA MATERIAL HANDLING EUROPE.

TOYOTA

MATERIAL HANDLING