

Staplare 1.25 - 2.0 ton

BT staxio

P-serien

SPE125

SPE160

SPE200



Staplare

Specifikationer					SPE125	SPE160	SPE200
Identifikation	1.1	Tillverkare			BT	BT	BT
	1.2	Modell			SPE125	SPE160	SPE200
	1.3	Drivenhet			Elektrisk	Elektrisk	Elektrisk
	1.4	Körsätt			Gående	Gående	Gående
	1.5	Lyftförmåga/klassad last	Q	kg	1250	1600	2000
	1.6	Tyngdpunktsavstånd	c	mm	600	600	600
	1.8	Tyngdpunktsavstånd, centrum stödbenshjul till gaffelrygg	x	mm	830	783	781
	1.9	Hjulbas	y	mm	1445	1544	1440
	Vikt	2.1	Vikt med batteri		kg	1330	1440
2.2		Axeltryck, med last, driv-/länk-/gaffelhjul		kg	530/630/1420	620/610/1810	595/665/2220
2.3		Axeltryck, utan last, driv-/länk-/gaffelhjul		kg	390/600/340	390/640/410	400/670/410
Hjul	3.1	Driv-/länk-/gaffelhjul			Powerfriction/Vulkoklan/Vulkollan		
	3.2	Hjulstorlek, fram		mm	Ø215	Ø215	Ø215
	3.3	Hjulstorlek, bak		mm	Ø125x50	Ø125x50	Ø125x50
	3.4	Ytterligare hjul (dimensioner)		mm	Ø85x75	Ø85x75	Ø85x75
	3.5	Hjul, antal fram/bak (x=drivhjul)			1x+2/2	1x+2/2	1x+2/2
Dimensioner	4.2	Höjd, sänkt stativ	h_1	mm	1950	2405	1745
	4.3	Frilyft	h_2	mm	1475	1798	1140
	4.4	Lyft	h_3	mm	4060	5310	2060
		Lyfthöjd	h_{23}	mm	4150	5400	2150
	4.5	Höjd, upphöjt stativ	h_4	mm	4675	6055	2800
	4.8	Plattformshöjd (plattform som tillval)	h_7	mm	150	150	150
	4.9	Handtagshöjd i köräge, min./max.	h_{14}	mm	1435	1435	1435
	4.15	Höjd, sänkt gaffel	h_{13}	mm	90	90	90
	4.19	Totallängd	l_1	mm	2013	2158	2063
	4.20	Längd till gaffelrygg	l_2	mm	863	1008	913
	4.21	Totalbredd	b_1	mm	790	790	850
	4.22	Gaffeldimensioner	$s/e/l$	mm	65/180/1150	70/180/1150	70/180/1150
	4.25	Bredd över gaffel	b_5	mm	570	570	570
	4.31	Markfrigång, med last, under stativ	m_1	mm	24	24	24
	4.32	Markfrigång, hjulbascentrum	m_2	mm	20	20	20
4.33	Gångbreddsbehov för pallstorlek 1000x1200, långsideshantering	A_{st}	mm	2538	2649	2554	
4.34	Gångbreddsbehov för pallstorlek 800x1200, kortsideshantering	A_{st}	mm	2459	2588	2495	
4.35	Svängradie	W_a	mm	1715	1811	1716	
Prestanda	5.1	Körhastighet, med/utan last		km/h	7,0/8,0	7,0/8,0	6,0/6,0
	5.2	Lyfthastighet, med/utan last		m/s	0,17/0,33	0,12/0,24	0,12/0,25
	5.3	Sänkhastighet, med/utan last		m/s	0,51/0,49	0,35/0,34	0,39/0,36
	5.8	Max. backtagningsförmåga, med/utan last		%	10/12	10/12	10/12
	5.10	Färdbroms			Elektromagnetisk	Elektromagnetisk	Elektromagnetisk
Elektr. motor	6.1	Drivmotor S2 vid 60 min		kW	1,7	1,7	1,7
	6.2	Lyftmotor S3 11%		kW	3,0	3,0	3,0
	6.4	Batterispänning/nominell kapacitet K_5		V/Ah	24/255	24/425	24/255-425
	6.5	Batterivikt		kg	244	362	200-250/300-370
	Övrigt	8.1	Typ av styranordning			BT Powerdrive	BT Powerdrive

¹⁾ Uppmätt i enlighet med företagsstandard

Prestanda och dimensioner är angivna med reservation för tolerans.

BT Products AB förbehåller sig rätten att ändra tekniska specifikationer utan föregående meddelande.

Dimensioner beroende på val av batteriutrymme

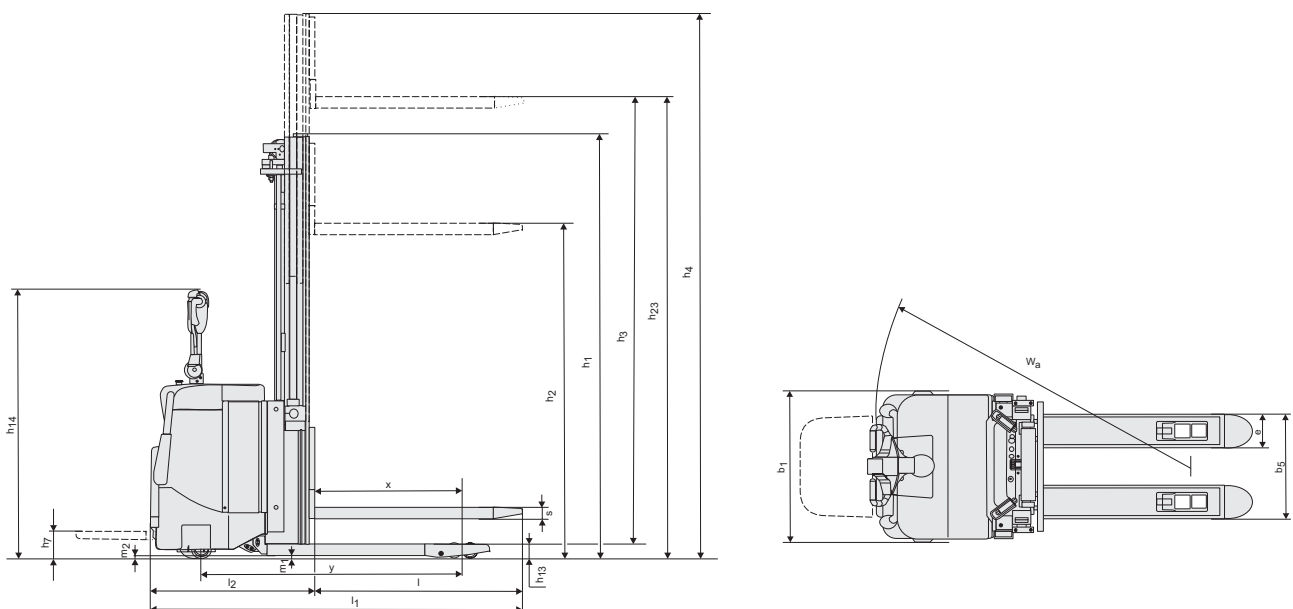
Model				SPE125		SPE160		SPE200	
Batteriutrymme				Litet	Stort	Litet	Stort	Litet	Stort
1.9	Hjulbas	y	mm	1445	1544	1445	1544	1440	1538
4.19	Totallängd								
	utan plattform	l_1		1982	2080	2029	2127	2032	2130
	med plattform upp/ned	l_1		2013/2430	2111/2528	2060/2477	2158/2575	2063/2480	2161/2578
4.20	Längd till gaffelrygg								
	utan plattform	l_2	mm	832	930	879	977	882	980
	med plattform upp/ned	l_2	mm	863/1280	961/1378	910/1327	1008/1425	913/1330	1011/1428
4.33	Gångbreddsbehov för pallstorlek 1000x1200, långsidshantering								
	utan plattform	A_{st}		2513	2610	2528	2625	2529	2626
	med plattform upp/ned	A_{st}		2538/2950	2634/3048	2553/2965	2649/3063	2554/2966	2650/3064
4.34	Gångbreddsbehov för pallstorlek 800x1200, kortsidshantering								
	utan plattform	A_{st}	mm	2434	2531	2467	2564	2470	2567
	med plattform upp/ned	A_{st}	mm	2459/2871	2555/2969	2492/2904	2588/3002	2495/2907	2591/3005
4.35	Svängradie								
	utan plattform	W_a	mm	1690	1787	1690	1787	1691	1788
	med plattform upp/ned	W_a	mm	1715/2127	1811/2225	1715/2127	1811/2225	1716/2128	1812/2226
6.4	Batterispänning/nominell kapacitet K_5		V/Ah	24/180-440	24/180-440	24/180-440	24/180-440	24/180-440	24/180-440
6.5	Batterivikt, min.—max.		kg	200-250	300-370	200-250	300-370	200-250	300-370

Stativdimensioner

SPE125			Duplex Tele			Duplex HiLo					Triplex HiLo					
h_{23}	Lyfthöjd ($h_{13}+h_3$)	mm	2350	2800	3350	2350	2900	3350	3750	4150	3350	3750	4150	4500	4800	5400
h_3	Lyft	mm	2260	2710	3260	2260	2810	3260	3660	4060	3260	3660	4060	4410	4710	5310
h_1	Höjd, sänkt stativ	mm	1710	1935	2210	1710	1985	2210	2420	2620	1680	1815	1950	2065	2165	2365
h_2	Frilyft, mark till överkant gaffel	mm	—	—	—	1240	1515	1740	1940	2140	1205	1340	1475	1590	1690	1890
h_4	Höjd, upphöjt stativ	mm	2870	3320	3870	2870	3420	3870	4280	4680	3875	4275	4675	5025	5325	5925

SPE160			Duplex Tele					Duplex HiLo					Triplex HiLo					
h_{23}	Lyfthöjd ($h_{13}+h_3$)	mm	2350	2900	3350	3750	4150	2350	2900	3350	3750	4150	3350	3750	4150	4400	4800	5400
h_3	Lyft	mm	2260	2810	3260	3660	4060	2260	2810	3260	3660	4060	3260	3660	4060	4310	4710	5310
h_1	Höjd, sänkt stativ	mm	1745	2020	2245	2445	2645	1745	2020	2245	2445	2645	1740	1875	2010	2075	2205	2405
h_2	Frilyft, mark till överkant gaffel	mm	—	—	—	—	—	1240	1515	1740	1940	2140	1114	1248	1382	1465	1598	1798
h_4	Höjd, upphöjt stativ	mm	2900	3450	3900	4300	4700	2900	3450	3900	4300	4700	4005	4405	4805	5055	5455	6055

SPE200			Duplex Tele					Duplex HiLo				
h_{23}	Lyfthöjd ($h_{13}+h_3$)	mm	2150	2700	3150	3550	3950	2150	2700	3150	3550	3950
h_3	Lyft	mm	2060	2610	3060	3460	3860	2060	2610	3060	3460	3860
h_1	Höjd, sänkt stativ	mm	1745	2020	2245	2445	2645	1745	2020	2245	2445	2645
h_2	Frilyft, mark till överkant gaffel	mm	—	—	—	—	—	1140	1415	1640	1840	2040
h_4	Höjd, upphöjt stativ	mm	2800	3350	3800	4200	4600	2800	3350	3800	4200	4600



Truckegenskaper:

- BT Powerdrive System
- Lättåtkomliga reglage
- Elektriskt bromssystem
- Transistorreglering
- Förarsäkerhet
- Förvaringsfack
- Automatisk avstängning
- Programmerbar prestanda
- Enkel åtkomst för underhåll
- Uppfällbar åkplattform (option)
- Toyota I_site: truck fleet management system (option)
- Fryshusolja (option)

