

Elektro-Hochhubwagen 1,25 - 2,0 t

BT staxio

P-Serie

SPE125

SPE160

SPE200



Elektro-Hochhubwagen mit klappbarer Fahrerplattform

Technische Daten					SPE125	SPE160	SPE200
Kennzeichen	1.1	Hersteller			BT	BT	BT
	1.2	Typ			SPE125	SPE160	SPE200
	1.3	Antrieb			Elektro	Elektro	Elektro
	1.4	Bedienung			Geh	Geh	Geh
	1.5	Tragfähigkeit/Last	Q	kg	1250	1600	2000
	1.6	Lastschwerpunkt	c	mm	600	600	600
	1.8	Lastabstand, Gabelrücken bis Mitte Gabelrollen	x	mm	830	783	781
	1.9	Radstand	y	mm	1445	1544	1440
	Gewicht	2.1	Eigengewicht mit Batterie		kg	1330	1440
2.2		Achslast mit Last (Antriebsrad/Stützrollen/Gabelrollen)		kg	530/630/1420	620/610/1810	595/665/2220
2.3		Achslast ohne Last (Antriebsrad/Stützrollen/Gabelrollen)		kg	390/600/340	390/640/410	400/670/410
Räder, Fahrwerk	3.1	Bereifung (Antriebsrad/Stützrollen/Gabelrollen)			Friction/Vulkollan®/Vulkollan®		
	3.2	Reifengröße vorn		mm	Ø215	Ø215	Ø215
	3.3	Reifengröße hinten		mm	Ø125x50	Ø125x50	Ø125x50
	3.4	Räder optional		mm	Ø85x75	Ø85x75	Ø85x75
	3.5	Räder, Anzahl vorn/hinten (x=angetrieben)			1x+2/2	1x+2/2	1x+2/2
Grundabmessungen	4.2	Höhe Hubgerüst eingefahren	h_1	mm	1950	2405	1745
	4.3	Freihub	h_2	mm	1475	1798	1140
	4.4	Hub	h_3	mm	4060	5310	2060
		Hubhöhe	h_{23}	mm	4150	5400	2150
	4.5	Höhe Hubgerüst ausgefahren	h_4	mm	4675	6055	2800
	4.8	Standhöhe (Plattform Sonderausstattung)	h_7	mm	150	150	150
	4.9	Deichselhöhe in Betrieb	h_{14}	mm	1435	1435	1435
	4.15	Gabelhöhe abgesenkt	h_{13}	mm	90	90	90
	4.19	Gesamtlänge	l_1	mm	2013	2158	2063
	4.20	Länge einschl. Gabelrücken	l_2	mm	863	1008	913
	4.21	Gesamtbreite	b_1	mm	790	790	850
	4.22	Gabelzinkenmaße	s/e/l	mm	65/180/1150	70/180/1150	70/180/1150
	4.25	Maß über Gabel	b_5	mm	570	570	570
	4.31	Bodenfreiheit mit Last unter Hubgerüst	m_1	mm	24	24	24
	4.32	Bodenfreiheit Mitte Radstand	m_2	mm	20	20	20
4.33	Arbeitsgangbreite bei Palette 1000x1200 quer *)	A_{st}	mm	2538	2649	2554	
4.34	Arbeitsgangbreite bei Palette 800 x 1200 längs *)	A_{st}	mm	2459	2588	2495	
4.35	Wenderadius	W_a	mm	1715	1811	1716	
Leistungsdaten	5.1	Fahrgeschwindigkeit, mit/ohne Last		km/h	7,0/8,0	7,0/8,0	6,0/6,0
	5.2	Hubgeschwindigkeit mit/ohne Last		m/s	0,17/0,33	0,12/0,24	0,12/0,25
	5.3	Senkgeschwindigkeit mit/ohne Last		m/s	0,51/0,49	0,35/0,34	0,39/0,36
	5.8	Max. Steigfähigkeit mit/ohne Last ¹⁾		%	10/12	10/12	10/12
	5.10	Betriebsbremse			Elektromagnetisch	Elektromagnetisch	Elektromagnetisch
Motor	6.1	Fahrmotor, Leistung S2 60 min.		kW	1,7	1,7	1,7
	6.2	Hubmotor, Leistung bei S3 11%		kW	3,0	3,0	3,0
	6.4	Batteriespannung, Nennkapazität		V/Ah	24/255	24/425	24/255-425
	6.5	Batteriegewicht, min.-max		kg	244	362	200-250/300-370
	Sonstiges	8.1	Art der Fahrsteuerung			BT Powerdrive	BT Powerdrive

¹⁾ Gemäß Betriebsstandard gemessen

* Arbeitsgangbreite gem. VDI 2198

Leistung und Abmessungen der Geräte sind nominal und unterliegen Toleranzen.

BT Products AB behält sich das Recht vor, Produktänderungen ohne vorherige Ankündigung vorzunehmen.

Batterieabhängige Abmessungen

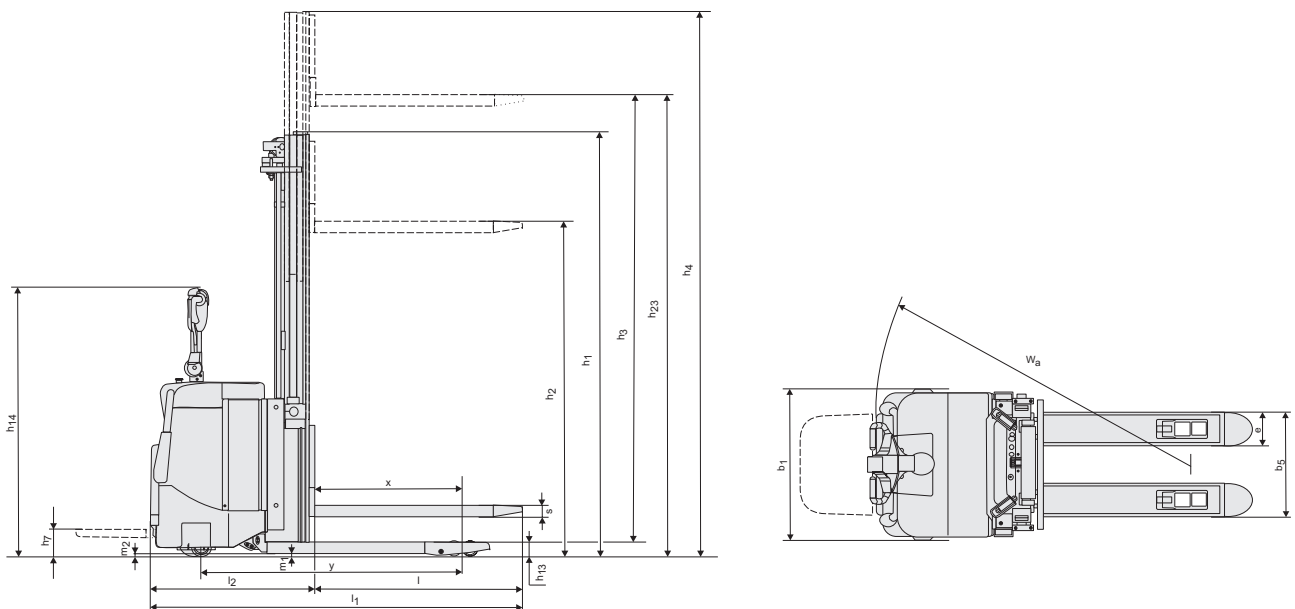
Modell				SPE125		SPE160		SPE200	
Batterieraum				Klein	Groß	Klein	Groß	Klein	Groß
1.9	Radstand	y	mm	1445	1544	1445	1544	1440	1538
4.19	Gesamtlänge ohne Plattform mit Plattform oben/unten	l_1	mm	1982	2080	2029	2127	2032	2130
				2013/2430	2111/2528	2060/2477	2158/2575	2063/2480	2161/2578
4.20	Länge einschl. Gabelrücken ohne Plattform mit Plattform oben/unten	l_2	mm	832	930	879	977	882	980
				863/1280	961/1378	910/1327	1008/1425	913/1330	1011/1428
4.33	Arbeitsgangbreite bei Palette 1000x1200 quer ohne Plattform mit Plattform oben/unten	A_{st}	mm	2513	2610	2528	2625	2529	2626
				2538/2950	2634/3048	2553/2965	2649/3063	2554/2966	2650/3064
4.34	Arbeitsgangbreite bei Palette 800x1200 längs ohne Plattform mit Plattform oben/unten	A_{st}	mm	2434	2531	2467	2564	2470	2567
				2459/2871	2555/2969	2492/2904	2588/3002	2495/2907	2591/3005
4.35	Wenderadius ohne Plattform mit Plattform oben/unten	W_a	mm	1690	1787	1690	1787	1691	1788
				1715/2127	1811/2225	1715/2127	1811/2225	1716/2128	1812/2226
6.4	Batteriespannung, Nennkapazität		V/Ah	24/180-440	24/180-440	24/180-440	24/180-440	24/180-440	24/180-440
6.5	Batteriegewicht, min.-max.		kg	200-250	300-370	200-250	300-370	200-250	300-370

Abmessungen des Hubgerüsts

SPE125			Duplex Tele			Duplex HiLo					Triplex HiLo					
h_{23}	Hubhöhe ($h_{13}+h_3$)	mm	2350	2800	3350	2350	2900	3350	3750	4150	3350	3750	4150	4500	4800	5400
h_3	Hub	mm	2260	2710	3260	2260	2810	3260	3660	4060	3260	3660	4060	4410	4710	5310
h_1	Höhe Hubgerüst eingefahren	mm	1710	1935	2210	1710	1985	2210	2420	2620	1680	1815	1950	2065	2165	2365
h_2	Freihub	mm	—	—	—	1240	1515	1740	1940	2140	1205	1340	1475	1590	1690	1890
h_4	Höhe Hubgerüst ausgefahren	mm	2870	3320	3870	2870	3420	3870	4280	4680	3875	4275	4675	5025	5325	5925

SPE160			Duplex Tele					Duplex HiLo					Triplex HiLo					
h_{23}	Hubhöhe ($h_{13}+h_3$)	mm	2350	2900	3350	3750	4150	2350	2900	3350	3750	4150	3350	3750	4150	4400	4800	5400
h_3	Hub	mm	2260	2810	3260	3660	4060	2260	2810	3260	3660	4060	3260	3660	4060	4310	4710	5310
h_1	Höhe Hubgerüst eingefahren	mm	1745	2020	2245	2445	2645	1745	2020	2245	2445	2645	1740	1875	2010	2075	2205	2405
h_2	Freihub	mm	—	—	—	—	—	1240	1515	1740	1940	2140	1114	1248	1382	1465	1598	1798
h_4	Höhe Hubgerüst ausgefahren	mm	2900	3450	3900	4300	4700	2900	3450	3900	4300	4700	4005	4405	4805	5055	5455	6055

SPE200			Duplex Tele					Duplex HiLo				
h_{23}	Hubhöhe ($h_{13}+h_3$)	mm	2150	2700	3150	3550	3950	2150	2700	3150	3550	3950
h_3	Hub	mm	2060	2610	3060	3460	3860	2060	2610	3060	3460	3860
h_1	Höhe Hubgerüst eingefahren	mm	1745	2020	2245	2445	2645	1745	2020	2245	2445	2645
h_2	Freihub	mm	—	—	—	—	—	1140	1415	1640	1840	2040
h_4	Höhe Hubgerüst ausgefahren	mm	2800	3350	3800	4200	4600	2800	3350	3800	4200	4600



Geräteeigenschaften:

- BT Powerdrive
- Elektronische Fingertipp-Tasten
- Elektronische Regenerative Bremsen (Energierückgewinnung)
- Elektronische Geschwindigkeitsregelung
- Bediener-Sicherheit
- Ablagefächer
- Automatische Abschaltung
- Programmierbare Leistungsparameter
- Einfacher Zugang bei Wartungsarbeiten
- Sensi-lift
- Klappbare Fahrerplattform (optional)
- Toyota I_Site: Flottenmanagementsystem (optional)
- Hydrauliköl für Kühlhauseinsatz (optional)