

Elektrisk stabler 1,25 - 2,0 ton

BT staxio

P-serien

SPE125

SPE160

SPE200



Stabler for gående fører

Specifikationer					SPE125	SPE160	SPE200
Basisdata	1.1	Producent			BT	BT	BT
	1.2	Model			SPE125	SPE160	SPE200
	1.3	Drivenhed			Elektrisk	Elektrisk	Elektrisk
	1.4	Operatortype			For gående fører	For gående fører	For gående fører
	1.5	Lastkapacitet, nominel	Q	kg	1250	1600	2000
	1.6	Lastcenter, nominelt	c	mm	600	600	600
	1.8	Afstand mellem gaffelryg og centrum af støttebenshjul	x	mm	830	783	781
	1.9	Akselafstand	y	mm	1445	1544	1440
	Vægt	2.1	Vægt, inkl. batteri		kg	1330	1440
2.2		Aksellast, med last, drivhjul/styrehjul/gaffelhjul		kg	530/630/1420	620/610/1810	595/665/2220
2.3		Aksellast, uden last, drivhjul/styrehjul/gaffelhjul		kg	390/600/340	390/640/410	400/670/410
Hjul	3.1	Drivhjul/styrehjul/gaffelhjul			Powerfriction/Vulkoklan/Vulkollan		
	3.2	Hjulstørrelse, for		mm	Ø215	Ø215	Ø215
	3.3	Hjulstørrelse, bag		mm	Ø125x50	Ø125x50	Ø125x50
	3.4	Yderligere hjul (dimensioner)		mm	Ø85x75	Ø85x75	Ø85x75
	3.5	Antal hjul, for/bag (x=drivhjul)			1x+2/2	1x+2/2	1x+2/2
Dimensioner	4.2	Højde, mast sænket	h_1	mm	1950	2405	1745
	4.3	Friløft, fra gulv til overside af gaffer	h_2	mm	1475	1798	1140
	4.4	Løftebevægelse	h_3	mm	4060	5310	2060
		Løftehøjde	h_{23}	mm	4150	5400	2150
	4.5	Højde, mast hævet	h_4	mm	4675	6055	2800
	4.8	Platformshøjde (platform tilvalg)	h_7	mm	150	150	150
	4.9	Højde på håndtag i køreposition, min./maks.	h_{14}	mm	1435	1435	1435
	4.15	Højde, gaffel sænket	h_{13}	mm	90	90	90
	4.19	Total længde	l_1	mm	2013	2158	2063
	4.20	Længde frem til gaffernes start	l_2	mm	863	1008	913
	4.21	Total bredde	b_1	mm	790	790	850
	4.22	Gaffeldimensioner	s/e/l	mm	65/180/1150	70/180/1150	70/180/1150
	4.25	Bredde over gafferne	b_5	mm	570	570	570
	4.31	Frihøjde, med læs, under mast	m_1	mm	24	24	24
	4.32	Frihøjde, midten af akselafstand	m_2	mm	20	20	20
4.33	Gangbredde med lastpaller 1000x1200 på tværs	A_{st}	mm	2538	2649	2554	
4.34	Gangbredde med lastpaller 800x1200 på langs	A_{st}	mm	2459	2588	2495	
4.35	Venderadius	W_a	mm	1715	1811	1716	
Ydelsesdata	5.1	Kørehastighed, med/uden last		km/h	7,0/8,0	7,0/8,0	6,0/6,0
	5.2	Løftehastighed, med/uden last		m/s	0,17/0,33	0,12/0,24	0,12/0,25
	5.3	Sænkehastighed, med/uden last		m/s	0,51/0,49	0,35/0,34	0,39/0,36
	5.8	Maks. stigning, med/uden last ¹⁾		%	10/12	10/12	10/12
	5.10	Driftsbremse			Elektromagnetisk	Elektromagnetisk	Elektromagnetisk
Elektrisk motor	6.1	Køremotor intermitterende S2 60 min.		kW	1,7	1,7	1,7
	6.2	Løftemotor intermitterende S3 11%		kW	3,0	3,0	3,0
	6.4	Batterispænding, normal kapacitet K_5		V/Ah	24/255	24/425	24/255-425
	6.5	Batterivægt		kg	244	362	200-250/300-370
	Andet	8.1	Styresystem			BT Powerdrive	BT Powerdrive

¹⁾ Målt i henhold til Toyota Material Handlings standarder.

Ydelse og dimensioner er angivet med forbehold for mindre afvigelser.

BT Products AB's produkter og specifikationer kan ændres uden forudgående meddelelser.

Batteriafhængige dimensioner

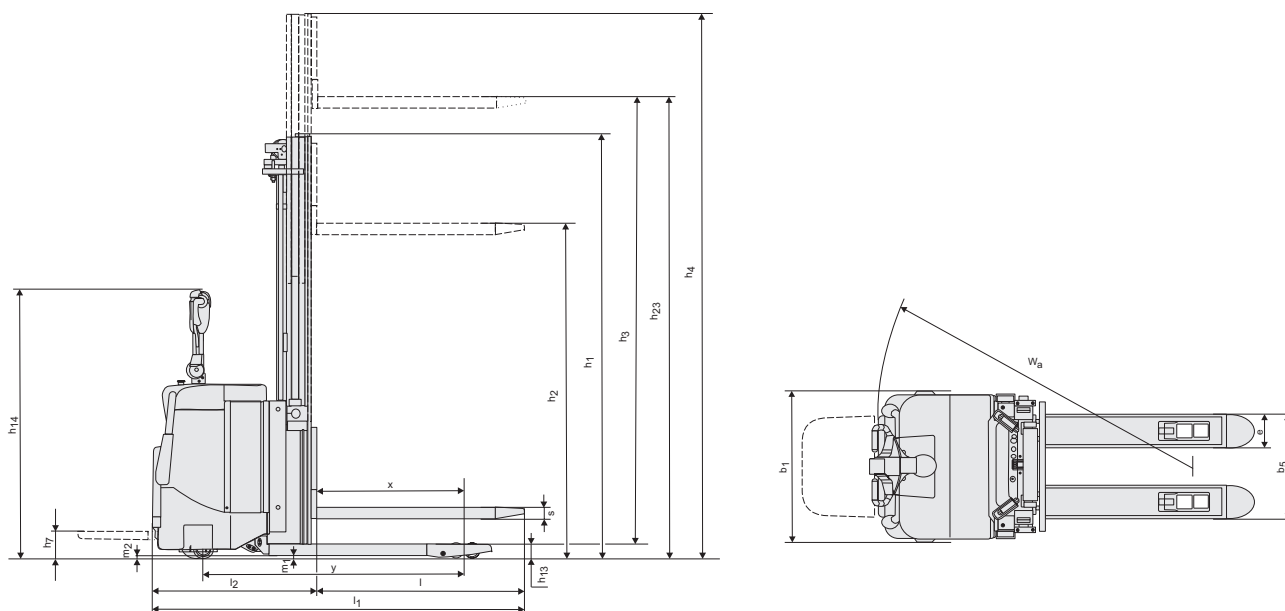
Model				SPE125		SPE160		SPE200	
Batterirum				Litet	Stort	Litet	Stort	Litet	Stort
1.9	Akselafstand	y	mm	1445	1544	1445	1544	1440	1538
4.19	Totallængde	I ₁	mm	1982	2080	2029	2127	2032	2130
	uden platform			2013/2430	2111/2528	2060/2477	2158/2575	2063/2480	2161/2578
4.20	Længde frem til gaffelryg	I ₂	mm	832	930	879	977	882	980
	uden platform			863/1280	961/1378	910/1327	1008/1425	913/1330	1011/1428
4.33	Gangbredde med lastpaller 1000x1200 på tværs	A _{st}	mm	2513	2610	2528	2625	2529	2626
	uden platform			2538/2950	2634/3048	2553/2965	2649/3063	2554/2966	2650/3064
4.34	Gangbredde med lastpaller 800x1200 på langs	A _{st}	mm	2434	2531	2467	2564	2470	2567
	uden platform			2459/2871	2555/2969	2492/2904	2588/3002	2495/2907	2591/3005
4.35	Venderadius	W _a	mm	1690	1787	1690	1787	1691	1788
	uden platform			1715/2127	1811/2225	1715/2127	1811/2225	1716/2128	1812/2226
6.4	Batterispænding, normal kapacitet K ₅		V/Ah	24/180-440	24/180-440	24/180-440	24/180-440	24/180-440	24/180-440
6.5	Batterivægt		kg	200-250	300-370	200-250	300-370	200-250	300-370

Mast dimensioner

SPE125			Duplex Tele			Duplex HiLo					Triplex HiLo					
h ₂₃	Løftehøjde (h ₁₃ +h ₃)	mm	2350	2800	3350	2350	2900	3350	3750	4150	3350	3750	4150	4500	4800	5400
h ₃	Løftebevægelse	mm	2260	2710	3260	2260	2810	3260	3660	4060	3260	3660	4060	4410	4710	5310
h ₁	Højde, mast sænket	mm	1710	1935	2210	1710	1985	2210	2420	2620	1680	1815	1950	2065	2165	2365
h ₂	Friløft, fra gulv til overside af gaffler	mm	—	—	—	1240	1515	1740	1940	2140	1205	1340	1475	1590	1690	1890
h ₄	Højde, mast hævet	mm	2870	3320	3870	2870	3420	3870	4280	4680	3875	4275	4675	5025	5325	5925

SPE160			Duplex Tele					Duplex HiLo					Triplex HiLo					
h ₂₃	Løftehøjde (h ₁₃ +h ₃)	mm	2350	2900	3350	3750	4150	2350	2900	3350	3750	4150	3350	3750	4150	4400	4800	5400
h ₃	Løftebevægelse	mm	2260	2810	3260	3660	4060	2260	2810	3260	3660	4060	3260	3660	4060	4310	4710	5310
h ₁	Højde, mast sænket	mm	1745	2020	2245	2445	2645	1745	2020	2245	2445	2645	1740	1875	2010	2075	2205	2405
h ₂	Friløft, fra gulv til overside af gaffler	mm	—	—	—	—	—	1240	1515	1740	1940	2140	1114	1248	1382	1465	1598	1798
h ₄	Højde, mast hævet	mm	2900	3450	3900	4300	4700	2900	3450	3900	4300	4700	4005	4405	4805	5055	5455	6055

SPE200			Duplex Tele					Duplex HiLo				
h ₂₃	Løftehøjde (h ₁₃ +h ₃)	mm	2150	2700	3150	3550	3950	2150	2700	3150	3550	3950
h ₃	Løftebevægelse	mm	2060	2610	3060	3460	3860	2060	2610	3060	3460	3860
h ₁	Højde, mast sænket	mm	1745	2020	2245	2445	2645	1745	2020	2245	2445	2645
h ₂	Friløft, fra gulv til overside af gaffler	mm	—	—	—	—	—	1140	1415	1640	1840	2040
h ₄	Højde, mast hævet	mm	2800	3350	3800	4200	4600	2800	3350	3800	4200	4600



Specielle egenskaber:

- BT Powerdrive
- Elektroniske fingerspidsbetjente styregreb
- Elektroniske bremses
- Elektronisk hastighedsregulering
- Førersikkerhed
- Opbevaringsrum
- Automatisk sluk
- Programmerbar ydelse
- Let adgang for service og reparation
- Sensi-lift
- Nedfældelig førerplatform (option)
- Toyota I_Site flådestyringsprogram (option)
- Hydraulikolie til lave temperaturer (option)

