

# Ručně vedený zakladač 1.25 - 2.0 tuny

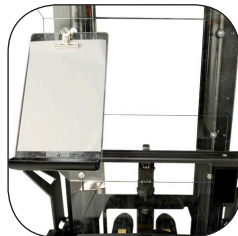
## BT staxio

*P-série*

SPE125

SPE160

SPE200



# Ručně vedený zakladač

Specifikace pro průmyslové vozíky				SPE125	SPE160	SPE200	
Identifikace	1.1	Výrobce		BT	BT	BT	
	1.2	Model		SPE125	SPE160	SPE200	
	1.3	Pohon		Elektrický	Elektrický	Elektrický	
	1.4	Typ ovládání		Ručně vedený	Ručně vedený	Ručně vedený	
	1.5	Jmenovitá nosnost	Q	kg	1250	1600	2000
	1.6	Vyložení těžiště nákladu	c	mm	600	600	600
	1.8	Vzdálenost od osy vidlicových kol k čelu vidlic	x	mm	830	783	781
	1.9	Rozvor kol	y	mm	1445	1544	1440
	Váha	2.1	Provozní hmotnost včetně baterie		kg	1330	1440
2.2		Max. osové zatížení hnacího kola/pomocného/vidlicového kola se jmen. zátěží		kg	530/630/1420	620/610/1810	595/665/2220
2.3		Max. osové zatížení hnacího kola/pomocného/vidlicového kola bez jmen. zátěže		kg	390/600/340	390/640/410	400/670/410
Kola	3.1	Kolo hnací/pomocné/vidlicové		Powerfriction/Vulkoklan/Vulkollan			
	3.2	Rozměr kola, vidlicové		mm	Ø215	Ø215	Ø215
	3.3	Rozměr kola, hnací		mm	Ø125x50	Ø125x50	Ø125x50
	3.4	Rozměr kola, pomocné		mm	Ø85x75	Ø85x75	Ø85x75
	3.5	Kola, počet vzadu/počet vpředu (x=hnaná kola)			1x+2/2	1x+2/2	1x+2/2
Rozměry	4.2	Výška, stožáru, min.	$h_1$	mm	1950	2405	1745
	4.3	Volný zdvih	$h_2$	mm	1475	1798	1140
	4.4	Zdvih	$h_3$	mm	4060	5310	2060
			$h_{23}$	mm	4150	5400	2150
	4.5	Výška stožáru, max.	$h_4$	mm	4675	6055	2800
	4.8	Výška podlahy (volitelná stupačka)	$h_7$	mm	150	150	150
	4.9	Výška řídicí oje v řídicí poloze, min./max.	$h_{14}$	mm	1435	1435	1435
	4.15	Výška spuštěných vidlic	$h_{13}$	mm	90	90	90
	4.19	Celková délka	$l_1$	mm	2013	2158	2063
	4.20	Délka vozíku bez upínací desky	$l_2$	mm	863	1008	913
	4.21	Šířka šasi	$b_1$	mm	790	790	850
	4.22	Rozměry vidlice	s/e/l	mm	65/180/1150	70/180/1150	70/180/1150
	4.25	Šířka přes vidlice	$b_5$	mm	570	570	570
	4.31	Světlá výška, se zátěží, pod stožárem	$m_1$	mm	24	24	24
	4.32	Světlá výška, střed rozvoru	$m_2$	mm	20	20	20
4.33	Šířka uličky pro palety 1000x1200 napříč	$A_{st}$	mm	2538	2649	2554	
4.34	Šířka uličky pro palety 800x1200 podélně	$A_{st}$	mm	2459	2588	2495	
4.35	Poloměr otáčení	$W_a$	mm	1715	1811	1716	
Provozní údaje	5.1	Rychlost pojezdu s/bez nákladu		km/h	7,0/8,0	7,0/8,0	6,0/6,0
	5.2	Rychlost zdvihu s/bez nákladu		m/s	0,17/0,33	0,12/0,24	0,12/0,25
	5.3	Rychlost spouštění s/bez nákladu		m/s	0,51/0,49	0,35/0,34	0,39/0,36
	5.8	Maximální stoupavost s/bez nákladu <sup>1)</sup>		%	10/12	10/12	10/12
	5.10	Provozní brzda			Elektromagnetická	Elektromagnetická	Elektromagnetická
Elektrický motor	6.1	Jmenovitý výkon motoru pojezdu S2 60 min.		kW	1,7	1,7	1,7
	6.2	Jmenovitý výkon motoru zdvihu S3 11%		kW	3,0	3,0	3,0
	6.4	Napětí baterie, jmenovitá kapacita $K_s$		V/Ah	24/255	24/425	24/255-425
	6.5	Hmotnost baterie		kg	244	362	200-250/300-370
Ostatní	8.1	Typ ovládání pohonu			BT Powerdrive	BT Powerdrive	BT Powerdrive

<sup>1)</sup> Měřeno na základě podnikových standardů.

Výkon a rozměry vozíku představují jmenovité hodnoty, které se mohou lišit v rámci tolerancí. Výrobce si vyhrazuje právo změny nepodstatných parametrů bez předchozího upozornění.

## Rozměry závisující na baterii

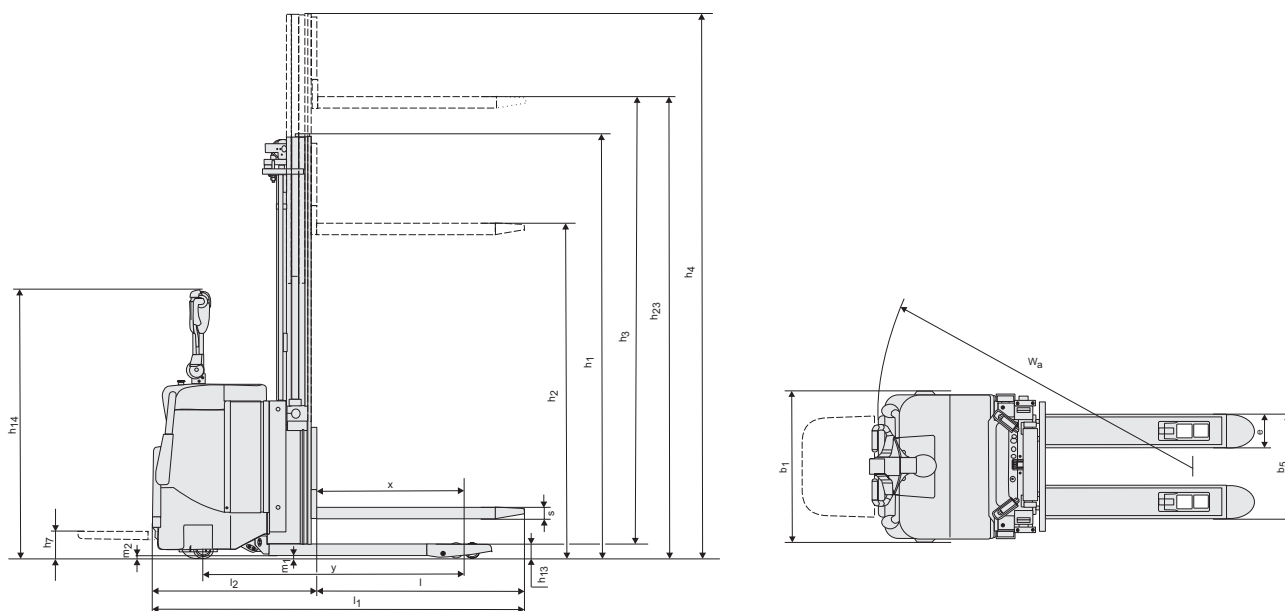
Model				SPE125		SPE160		SPE200		
Prostor pro baterii				Malý	Large	Malý	Large	Malý	Large	
1.9	Rozvor kol		y	mm	1445	1544	1445	1544	1440	1538
4.19	Celková délka bez stupačky stupačka nahoře/dole	I <sub>1</sub>	I <sub>1</sub>		1982	2080	2029	2127	2032	2130
					2013/2430	2111/2528	2060/2477	2158/2575	2063/2480	2161/2578
4.20	Délka vozíku včetně upínací desky bez stupačky stupačka nahoře/dole	I <sub>2</sub>	I <sub>2</sub>	mm	832	930	879	977	882	980
					863/1280	961/1378	910/1327	1008/1425	913/1330	1011/1428
4.33	Šířka uličky pro palety 1000x1200 napříč bez stupačky stupačka nahoře/dole	A <sub>st</sub>	A <sub>st</sub>		2513	2610	2528	2625	2529	2626
					2538/2950	2634/3048	2553/2965	2649/3063	2554/2966	2650/3064
4.34	Šířka uličky pro palety 800x1200 podélně bez stupačky stupačka nahoře/dole	A <sub>st</sub>	A <sub>st</sub>	mm	2434	2531	2467	2564	2470	2567
					2459/2871	2555/2969	2492/2904	2588/3002	2495/2907	2591/3005
4.35	Poloměr otáčení bez stupačky stupačka nahoře/dole	W <sub>a</sub>	W <sub>a</sub>	mm	1690	1787	1690	1787	1691	1788
					1715/2127	1811/2225	1715/2127	1811/2225	1716/2128	1812/2226
6.4	Napětí baterie, jmenovitá kapacita K <sub>s</sub>			V/Ah	24/180-440	24/180-440	24/180-440	24/180-440	24/180-440	24/180-440
6.5	Hmotnost baterie			kg	200-250	300-370	200-250	300-370	200-250	300-370

## Rozměry stožáru

SPE125				Duplex Tele			Duplex HiLo					Triplex HiLo					
h <sub>23</sub>	Výška zdvihu (h <sub>13</sub> +h <sub>3</sub> )	mm		2350	2800	3350	2350	2900	3350	3750	4150	3350	3750	4150	4500	4800	5400
h <sub>3</sub>	Zdvih	mm		2260	2710	3260	2260	2810	3260	3660	4060	3260	3660	4060	4410	4710	5310
h <sub>1</sub>	Výška stožáru, min.	mm		1710	1935	2210	1710	1985	2210	2420	2620	1680	1815	1950	2065	2165	2365
h <sub>2</sub>	Volný zdvih	mm		—	—	—	1240	1515	1740	1940	2140	1205	1340	1475	1590	1690	1890
h <sub>4</sub>	Výška stožáru, max.	mm		2870	3320	3870	2870	3420	3870	4280	4680	3875	4275	4675	5025	5325	5925

SPE160				Duplex Tele					Duplex HiLo					Triplex HiLo					
h <sub>23</sub>	Výška zdvihu (h <sub>13</sub> +h <sub>3</sub> )	mm		2350	2900	3350	3750	4150	2350	2900	3350	3750	4150	3350	3750	4150	4400	4800	5400
h <sub>3</sub>	Zdvih	mm		2260	2810	3260	3660	4060	2260	2810	3260	3660	4060	3260	3660	4060	4310	4710	5310
h <sub>1</sub>	Výška stožáru, min.	mm		1745	2020	2245	2445	2645	1745	2020	2245	2445	2645	1740	1875	2010	2075	2205	2405
h <sub>2</sub>	Volný zdvih	mm		—	—	—	—	—	1240	1515	1740	1940	2140	1114	1248	1382	1465	1598	1798
h <sub>4</sub>	Výška stožáru, max.	mm		2900	3450	3900	4300	4700	2900	3450	3900	4300	4700	4005	4405	4805	5055	5455	6055

SPE200				Duplex Tele					Duplex HiLo				
h <sub>23</sub>	Výška zdvihu (h <sub>13</sub> +h <sub>3</sub> )	mm		2150	2700	3150	3550	3950	2150	2700	3150	3550	3950
h <sub>3</sub>	Zdvih	mm		2060	2610	3060	3460	3860	2060	2610	3060	3460	3860
h <sub>1</sub>	Výška stožáru, min.	mm		1745	2020	2245	2445	2645	1745	2020	2245	2445	2645
h <sub>2</sub>	Volný zdvih	mm		—	—	—	—	—	1140	1415	1640	1840	2040
h <sub>4</sub>	Výška stožáru, max.	mm		2800	3350	3800	4200	4600	2800	3350	3800	4200	4600



## Vlastnosti vozíku:

- Systém BT Powerdrive
- Elektronické ovládání konečky prstů
- Elektronické rekuperační brzdění (motorová brzda)
- Elektronické řízení rychlosti
- Bezpečnostní kolizní tlačítko
- Odkládací prostory
- Automatická parkovací brzda
- Programovatelný výkon
- Snadný přístup při údržbě
- Sensilift
- Sklopná stupačka řidiče (volitelně)
- Toyota I-Site: systém správy strojového parku (volitelně)
- Hydraulická kapalina pro nízké teploty (volitelně)

