

Ręcznie prowadzony z masztem 1.25 - 2.0 tony

BT staxio

P-series

SPE125

SPE160

SPE200



Funkcja operatora idącego

Specyfikacja wózka					SPE125	SPE160	SPE200
Dane identyfikacyjne	1.1	Producent			BT	BT	BT
	1.2	Model			SPE125	SPE160	SPE200
	1.3	Napęd			Elektryczny	Elektryczny	Elektryczny
	1.4	Typ sterowania (pozycja operatora)			Ręcznie prowadzony	Ręcznie prowadzony	Ręcznie prowadzony
	1.5	Udźwig/ ładunek znamionowy	Q	kg	1250	1600	2000
	1.6	Środek ciężkości ładunku	c	mm	600	600	600
	1.8	Odległość ładunku, od środka koła wideł do przedniej powierzchni wideł	x	mm	830	783	781
	1.9	Rozstaw osi	y	mm	1445	1544	1440
	Ciężar	2.1	Ciężar roboczy włącznie z baterią		kg	1330	1440
2.2		Obciążenie na oś, z ładunkiem, koło jezdne/samonastawne/wideł		kg	530/630/1420	620/610/1810	595/665/2220
2.3		Obciążenie na oś, bez ładunku, koło jezdne/samonastawne/wideł		kg	390/600/340	390/640/410	400/670/410
Koła	3.1	Koło jezdne/samonastawne/wideł			Powerfriction/Vulkoklan/Vulkollan		
	3.2	Rozmiar kół, przód		mm	Ø215	Ø215	Ø215
	3.3	Rozmiar kół, tył		mm	Ø125x50	Ø125x50	Ø125x50
	3.4	Dodatkowe koła (wymiar)		mm	Ø85x75	Ø85x75	Ø85x75
	3.5	Koła, liczba przód/tył (x=koła napędzane)			1x+2/2	1x+2/2	1x+2/2
Wymiary	4.2	Wysokość, opuszczony maszt	h_1	mm	1950	2405	1745
	4.3	Podnoszenie swobodne	h_2	mm	1475	1798	1140
	4.4	Zakres ruchu podnoszenia	h_3	mm	4060	5310	2060
		Wysokość podnoszenia	h_{23}	mm	4150	5400	2150
	4.5	Wysokość, wysunięty maszt	h_4	mm	4675	6055	2800
	4.8	Wysokość podestu platformy (opcja z platformą)	h_7	mm	150	150	150
	4.9	Wysokość ramienia sterującego w położeniu do jazdy, min./maks.	h_{14}	mm	1435	1435	1435
	4.15	Wysokość, opuszczone widły	h_{13}	mm	90	90	90
	4.19	Długość całkowita	l_1	mm	2013	2158	2063
	4.20	Długość do przedniej powierzchni wideł	l_2	mm	863	1008	913
	4.21	Szerokość całkowita	b_1	mm	790	790	850
	4.22	Wymiary wideł	s/e/l	mm	65/180/1150	70/180/1150	70/180/1150
	4.25	Szerokość nad widłami	b_s	mm	570	570	570
	4.31	Prześwit, z ładunkiem, pod masztem	m_1	mm	24	24	24
	4.32	Prześwit, środek rozstawu osi	m_2	mm	20	20	20
4.33	Szerokość ścieżki dla palet 1000 x 1200 w poprzek	A_{st}	mm	2538	2649	2554	
4.34	Szerokość ścieżki dla palet 800 x 1200 wzdłuż	A_{st}	mm	2459	2588	2495	
4.35	Promień skrętu	W_a	mm	1715	1811	1716	
Osiągi	5.1	Prędkość jazdy, z ładunkiem/bez ładunku		km/h	7,0/8,0	7,0/8,0	6,0/6,0
	5.2	Prędkość podnoszenia, z ładunkiem/bez ładunku		m/s	0,17/0,33	0,12/0,24	0,12/0,25
	5.3	Prędkość opuszczania, z ładunkiem/bez ładunku		m/s	0,51/0,49	0,35/0,34	0,39/0,36
	5.8	Maksymalna zdolność pokonywania wzniesień, z ładunkiem/bez ładunku ¹⁾		%	10/12	10/12	10/12
	5.10	Hamulec główny			Elektromagnetyczny	Electromagnetic	Electromagnetic
Silnik elektryczny	6.1	Moc znamionowa silnika jezdnego S2 60 min		kW	1,7	1,7	1,7
	6.2	Moc znamionowa silnika podnoszenia przy S3 11%		kW	3,0	3,0	3,0
	6.4	Napięcie baterii, pojemność nominalna K_s		V/Ah	24/255	24/425	24/255-425
	6.5	Ciężar baterii		kg	244	362	200-250/300-370
Inne	8.1	Rodzaj sterowania napędem			BT Powerdrive	BT Powerdrive	BT Powerdrive

¹⁾ Wielkość zgodna ze standardem firmowym.

Rzeczywiste parametry i wymiary wózka mogą różnić się od nominalnych (w granicach tolerancji).
BT Products AB zastrzega sobie możliwość wprowadzenia zmian bez uprzedzenia.

Baterie w zależności od wymiarów

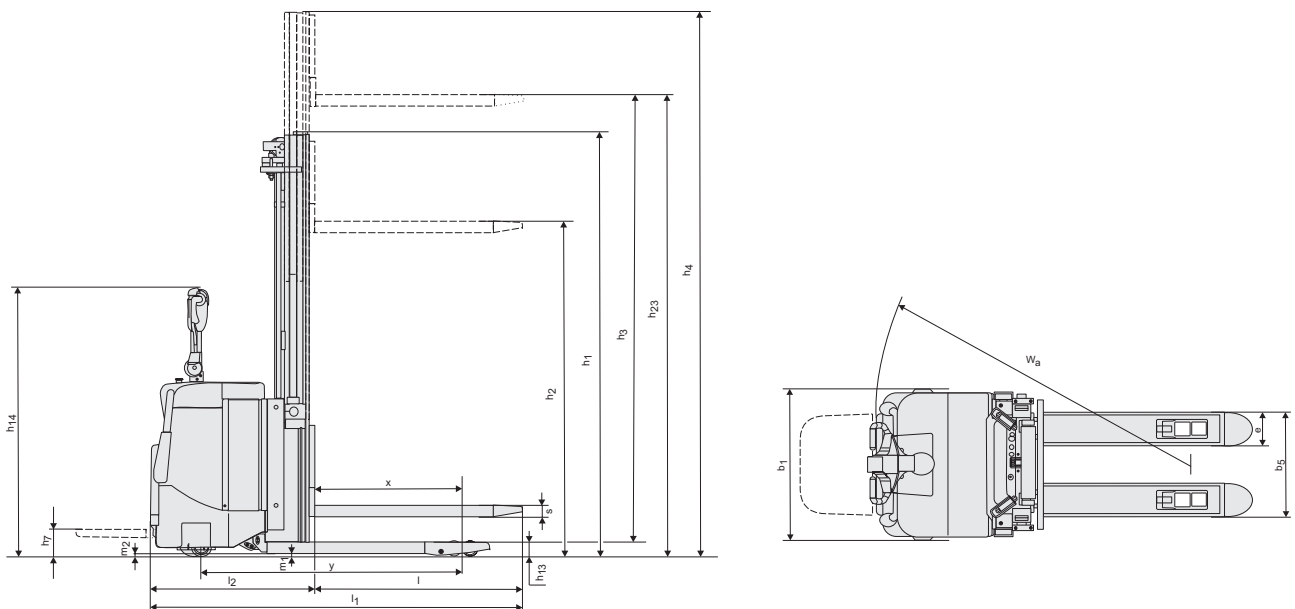
Model				SPE125		SPE160		SPE200	
Komora bateryjna				Mały	Duża	Mały	Duża	Mały	Duża
1.9	Rozstaw osi	y	mm	1445	1544	1445	1544	1440	1538
4.19	Długość całkowita bez platformy z podniesioną platformą	l_1		1982	2080	2029	2127	2032	2130
		l_1		2013/2430	2111/2528	2060/2477	2158/2575	2063/2480	2161/2578
4.20	Długość do przedniej powierzchni widel bez platformy z podniesioną platformą	l_2	mm	832	930	879	977	882	980
		l_2	mm	863/1280	961/1378	910/1327	1008/1425	913/1330	1011/1428
4.33	Szerokość ścieżki dla palet 1000 x 1200 w poprzek bez platformy z podniesioną platformą	A_{st}		2513	2610	2528	2625	2529	2626
		A_{st}		2538/2950	2634/3048	2553/2965	2649/3063	2554/2966	2650/3064
4.34	Szerokość ścieżki dla palet 800 x 1200 wzdłuż bez platformy z podniesioną platformą	A_{st}	mm	2434	2531	2467	2564	2470	2567
		A_{st}	mm	2459/2871	2555/2969	2492/2904	2588/3002	2495/2907	2591/3005
4.35	Promień skrętu bez platformy z podniesioną platformą	W_a	mm	1690	1787	1690	1787	1691	1788
		W_a	mm	1715/2127	1811/2225	1715/2127	1811/2225	1716/2128	1812/2226
6.4	Napięcie baterii, pojemność nominalna K_5		V/Ah	24/180-440	24/180-440	24/180-440	24/180-440	24/180-440	24/180-440
6.5	Ciężar baterii, min.—max.		kg	200-250	300-370	200-250	300-370	200-250	300-370

Wymiary masztu

SPE125			Duplex Tele			Duplex HiLo					Triplex HiLo					
h_{23}	Wysokość podnoszenia ($h_{13}+h_3$)	mm	2350	2800	3350	2350	2900	3350	3750	4150	3350	3750	4150	4500	4800	5400
h_3	Podnoszenie	mm	2260	2710	3260	2260	2810	3260	3660	4060	3260	3660	4060	4410	4710	5310
h_1	Wysokość, opuszczony maszt	mm	1710	1935	2210	1710	1985	2210	2420	2620	1680	1815	1950	2065	2165	2365
h_2	Podnoszenie swobodne, od posadzki do góry widel	mm	—	—	—	1240	1515	1740	1940	2140	1205	1340	1475	1590	1690	1890
h_4	Wysokość, wysunięty maszt	mm	2870	3320	3870	2870	3420	3870	4280	4680	3875	4275	4675	5025	5325	5925

SPE160			Duplex Tele					Duplex HiLo					Triplex HiLo					
h_{23}	Wysokość podnoszenia ($h_{13}+h_3$)	mm	2350	2900	3350	3750	4150	2350	2900	3350	3750	4150	3350	3750	4150	4400	4800	5400
h_3	Podnoszenie	mm	2260	2810	3260	3660	4060	2260	2810	3260	3660	4060	3260	3660	4060	4310	4710	5310
h_1	Wysokość, opuszczony maszt	mm	1745	2020	2245	2445	2645	1745	2020	2245	2445	2645	1740	1875	2010	2075	2205	2405
h_2	Podnoszenie swobodne, od posadzki do góry widel	mm	—	—	—	—	—	1240	1515	1740	1940	2140	1114	1248	1382	1465	1598	1798
h_4	Wysokość, wysunięty maszt	mm	2900	3450	3900	4300	4700	2900	3450	3900	4300	4700	4005	4405	4805	5055	5455	6055

SPE200			Duplex Tele					Duplex HiLo				
h_{23}	Wysokość podnoszenia ($h_{13}+h_3$)	mm	2150	2700	3150	3550	3950	2150	2700	3150	3550	3950
h_3	Podnoszenie	mm	2060	2610	3060	3460	3860	2060	2610	3060	3460	3860
h_1	Wysokość, opuszczony maszt	mm	1745	2020	2245	2445	2645	1745	2020	2245	2445	2645
h_2	Podnoszenie swobodne, od posadzki do góry widel	mm	—	—	—	—	—	1140	1415	1640	1840	2040
h_4	Wysokość, wysunięty maszt	mm	2800	3350	3800	4200	4600	2800	3350	3800	4200	4600



Cechy wózka:

- System BT Powerdrive
- Sterowanie końcami palców
- Elektroniczny system hamowania
- Elektroniczna regulacja prędkości
- Bezpieczeństwo operatora
- Schowki
- Automatyczne wyłączenie
- Programowalność parametrów
- Łatwy dostęp podczas konserwacji
- Łagodne podnoszenie
- Podnoszona platforma (opcja)
- Toyota I_Site: System zarządzania flotą wózków (opcja)
- Olej hydrauliczny do pracy w niskich temperaturach (opcja)

