

# Elektro-Hochhubwagen 1,25 - 2,0 t



## BT staxio

*P-Serie*

SPE125L

SPE160L

SPE200L



# Elektro-Hochhubwagen mit hebbaren Stützarmen

Technische Daten					SPE125L	SPE160L	SPE200L
Kennzeichen	1.1	Hersteller			BT	BT	BT
	1.2	Typ			SPE125L	SPE160L	SPE200L
	1.3	Antrieb			Elektro	Elektro	Elektro
	1.4	Bedienung			Geh	Geh	Geh
	1.5	Tragfähigkeit/Last	Q	kg	1250	1600	2000
		Stützarmhub	Q	kg	1600	2000	2000
	1.6	Lastschwerpunkt	c	mm	600	600	600
	1.8	Lastabstand, Gabelrücken bis Mitte Gabelrollen	x	mm	772	725	720
	1.9	Radstand	y	mm	1436	1517	1421
Gewicht	2.1	Eigengewicht ohne Batterie		kg	980	1060	1040
	2.2	Achslast mit Last (Antriebsrad/Stützrollen/Gabelrollen)		kg	530/650/1440	620/630/1830	595/685/2220
	2.3	Achslast ohne Last (Antriebsrad/Stützrollen/Gabelrollen)		kg	390/620/360	390/620/360	400/690/410
Räder, Fahrwerk	3.1	Bereifung (Antriebsrad/Stützrollen/Gabelrollen)			Friction/Vulkollan®/Vulkollan®		
	3.2	Reifengröße vorn		mm	Ø215	Ø215	Ø215
	3.3	Reifengröße hinten		mm	Ø125x50	Ø125x50	Ø125x50
	3.4	Räder optional		mm	Ø85x75	Ø85x75	Ø85x75
	3.5	Räder, Anzahl vorn/hinten (x=angetrieben)			1x+2/2	1x+2/2	1x+2/4
Grundabmessungen	4.2	Höhe Hubgerüst eingefahren	$h_1$	mm	1950	2405	1745
	4.3	Freihub	$h_2$	mm	1475	1798	1140
	4.4	Hub	$h_3$	mm	4060	5310	2060
		Hubhöhe	$h_{23}$	mm	4150	5400	2150
	4.5	Höhe Hubgerüst ausgefahren	$h_4$	mm	4675	6055	2800
	4.6	Initialhub	$h_5$	mm	113	113	113
	4.8	Standhöhe (Plattform Sonderausstattung)	$h_7$	mm	150	150	150
	4.9	Deichselhöhe in Betrieb	$h_{14}$	mm	1435	1435	1435
	4.15	Gabelhöhe abgesenkt	$h_{13}$	mm	90	90	90
	4.19	Gesamtlänge	$l_1$	mm	2062	2190	2104
	4.20	Länge einschl. Gabelrücken	$l_2$	mm	912	1040	954
	4.21	Gesamtbreite	$b_1$	mm	790	790	850
	4.22	Gabelzinkenmaße	s/e/l	mm	65/180/1150	70/180/1150	70/180/1150
	4.25	Maß über Gabel	$b_5$	mm	570	570	570
	4.31	Bodenfreiheit mit Last unter Hubgerüst	$m_1$	mm	50	50	24
4.32	Bodenfreiheit Mitte Radstand	$m_2$	mm	15	15	15	
4.33	Arbeitsgangbreite bei Palette 1000x1200 quer *)	$A_{st}$	mm	2547	2646	2558	
4.34	Arbeitsgangbreite bei Palette 800 x 1200 längs *)	$A_{st}$	mm	2491	2606	2520	
4.35	Wenderadius	$W_a$	mm	1706	1786	1696	
Leistungsdaten	5.1	Fahrgeschwindigkeit, mit/ohne Last		km/h	7,0/8,0	7,0/8,0	6,0/6,0
	5.2	Hubgeschwindigkeit mit/ohne Last		m/s	0,17/0,33	0,12/0,24	0,12/0,25
	5.3	Senkgeschwindigkeit mit/ohne Last		m/s	0,51/0,49	0,35/0,34	0,39/0,36
	5.8	Max. Steigfähigkeit mit/ohne Last <sup>1)</sup>		%	10/12	10/12	10/12
	5.10	Betriebsbremse			Elektromagnetisch	Elektromagnetisch	Elektromagnetisch
Motor	6.1	Fahrmotor, Leistung S2 60 min.		kW	1,7	1,7	1,7
	6.2	Hubmotor, Leistung bei S3 11%		kW	3,0	3,0	3,0
	6.4	Batteriespannung, Nennkapazität		V/Ah	24/255	24/425	24/255
	6.5	Batteriegewicht, min.-max		kg	244	362	244
Sonstiges	8.1	Art der Fahrsteuerung			BT Powerdrive	BT Powerdrive	BT Powerdrive

<sup>1)</sup> Gemäß Betriebsstandard gemessen

\* Arbeitsgangbreite gem. VDI 2198

Leistung und Abmessungen der Geräte sind nominal und unterliegen Toleranzen.

BT Products AB behält sich das Recht vor, Produktänderungen ohne vorherige Ankündigung vorzunehmen.

# Batterieabhängige Abmessungen

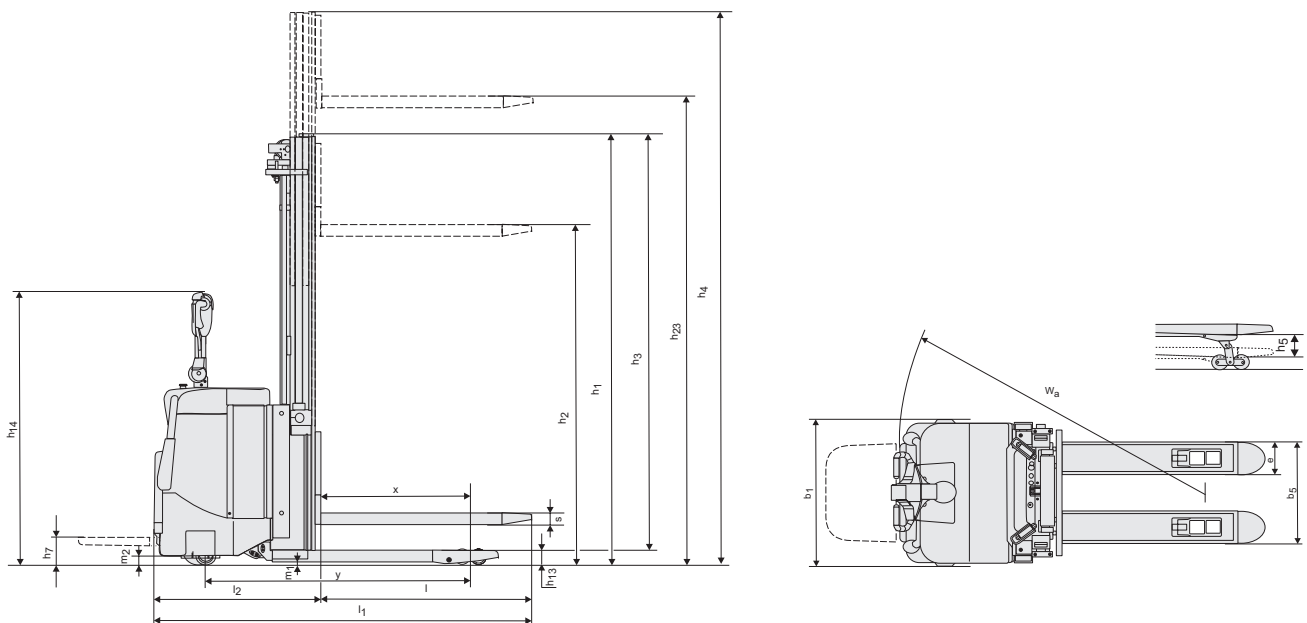
Modell				SPE125L		SPE160L		SPE200L	
Batterieraum				Klein	Groß	Klein	Groß	Klein	Groß
1.9	Radstand	y	mm	1436	1534	1419	1517	1421	1519
4.19	Gesamtlänge ohne Plattform mit Plattform oben/unten	$l_1$	mm	2031	2129	2061	2159	2073	2171
				2062/2479	2160/2577	2092/2509	2190/2607	2104/2521	2202/2619
4.20	Länge einschl. Gabelrücken ohne Plattform mit Plattform oben/unten	$l_2$	mm	881	979	911	1009	923	1021
				912/1329	1010/1427	942/1359	1040/1457	954/1371	1052/1469
4.33	Arbeitsgangbreite bei Palette 1000x1200 quer ohne Plattform mit Plattform oben/unten	$A_{st}$	mm	2522	2619	2525	2621	2533	2630
				2547/2959	2644/3057	2549/2962	2646/3059	2558/2971	2655/3068
4.34	Arbeitsgangbreite bei Palette 800x1200 längs ohne Plattform mit Plattform oben/unten	$A_{st}$	mm	2466	2563	2485	2581	2495	2592
				2491/2903	2588/3001	2509/2922	2606/3019	2520/2933	2617/3030
4.35	Wenderadius ohne Plattform mit Plattform oben/unten	$W_a$	mm	1681	1778	1665	1761	1671	1768
				1706/2118	1803/2216	1689/2102	1786/2199	1696/2109	1793/2206
6.4	Batteriespannung, Nennkapazität		V/Ah	24/180-440	24/180-440	24/180-440	24/180-440	24/180-440	24/180-440
6.5	Batteriegewicht, min.-max.		kg	200-250	300-370	200-250	300-370	200-250	300-370

# Abmessungen des Hubgerüsts

SPE125L			Duplex Tele			Duplex HiLo					Triplex HiLo					
$h_{23}$	Hubhöhe ( $h_{13}+h_3$ )	mm	2350	2800	3350	2350	2900	3350	3750	4150	3350	3750	4150	4500	4800	5400
$h_3$	Hub	mm	2260	2710	3260	2260	2810	3260	3660	4060	3260	3660	4060	4410	4710	5310
$h_1$	Höhe Hubgerüst eingefahren	mm	1710	1935	2210	1710	1985	2210	2420	2620	1680	1815	1950	2065	2165	2365
$h_2$	Freihub	mm	—	—	—	1240	1515	1740	1940	2140	1205	1340	1475	1590	1690	1890
$h_4$	Höhe Hubgerüst ausgefahren	mm	2870	3320	3870	2870	3420	3870	4280	4680	3875	4275	4675	5025	5325	5925

SPE160L			Duplex Tele					Duplex HiLo					Triplex HiLo					
$h_{23}$	Hubhöhe ( $h_{13}+h_3$ )	mm	2350	2900	3350	3750	4150	2350	2900	3350	3750	4150	3350	3750	4150	4400	4800	5400
$h_3$	Hub	mm	2260	2810	3260	3660	4060	2260	2810	3260	3660	4060	3260	3660	4060	4310	4710	5310
$h_1$	Höhe Hubgerüst eingefahren	mm	1745	2020	2245	2445	2645	1745	2020	2245	2445	2645	1740	1875	2010	2075	2205	2405
$h_2$	Freihub	mm	—	—	—	—	—	1240	1515	1740	1940	2140	1114	1248	1382	1465	1598	1798
$h_4$	Höhe Hubgerüst ausgefahren	mm	2900	3450	3900	4300	4700	2900	3450	3900	4300	4700	4005	4405	4805	5055	5455	6055

SPE200L			Duplex Tele					Duplex HiLo				
$h_{23}$	Hubhöhe ( $h_{13}+h_3$ )	mm	2150	2700	3150	3550	3950	2150	2700	3150	3550	3950
$h_3$	Hub	mm	2060	2610	3060	3460	3860	2060	2610	3060	3460	3860
$h_1$	Höhe Hubgerüst eingefahren	mm	1745	2020	2245	2445	2645	1745	2020	2245	2445	2645
$h_2$	Freihub	mm	—	—	—	—	—	1140	1415	1640	1840	2040
$h_4$	Höhe Hubgerüst ausgefahren	mm	2800	3350	3800	4200	4600	2800	3350	3800	4200	4600



---

## Geräteeigenschaften:

- BT Powerdrive
- Initialhub
- Elektronische Fingertipp-Tasten
- Elektronische Regenerative Bremsen (Energierückgewinnung)
- Elektronische Geschwindigkeitsregelung
- Bediener-Sicherheit
- Ablagefächer
- Automatische Abschaltung
- Programmierbare Leistungsparameter
- Einfacher Zugang bei Wartungsarbeiten
- Sensi-lift
- Klappbare Fahrerplattform (optional)
- Toyota I\_Site: Flottenmanagementsystem (optional)
- Hydrauliköl für Kühlhauseinsatz (optional)

