

# Apilador Eléctrica 1.25 - 2.0 t

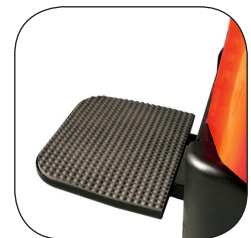
## BT staxio

*P-series*

SPE125L

SPE160L

SPE200L



# Apilador conductor acompañante

Apilador conductor acompañante					SPE125L	SPE160L	SPE200L
Identificación	1.1	Fabricante			BT	BT	BT
	1.2	Modelo			SPE125L	SPE160L	SPE200L
	1.3	Impulsor			Eléctrico	Eléctrico	Eléctrico
	1.4	Tipo de operador			Acompañante	Acompañante	Acompañante
	1.5	Capacidad de carga/carga nominal	Q	kg	1250	1600	2000
		Capacidad sobre brazos soporte	Q	kg	1600	2000	2000
	1.6	Centro de carga	c	mm	600	600	600
	1.8	Distancia de carga, centro de la rueda de la horquilla al frente de las horquillas	x	mm	772	725	720
	1.9	Distancia entre ejes	y	mm	1436	1517	1421
Peso	2.1	Peso de servicio sin batería		kg	980	1060	1040
	2.2	Carga de eje, con carga, unidad/rueda giratoria/rueda de horquilla		kg	530/650/1440	620/630/1830	595/685/2220
	2.3	Carga de eje, sin carga, unidad/rueda giratoria/rueda de horquilla		kg	390/620/360	390/620/360	400/690/410
Ruedas	3.1	Unidad/rueda giratoria/rueda de horquilla			Powerfriction/Vulkollan/Vulkollan		
	3.2	Ruedas de horquillas		mm	Ø215	Ø215	Ø215
	3.3	Rueda motriz		mm	Ø125x50	Ø125x50	Ø125x50
	3.4	Ruedas adicionales (dimensiones)		mm	Ø85x75	Ø85x75	Ø85x75
	3.5	Ruedas, número delantera/trasera (x=ruedas de impulsión)			1x+2/2	1x+2/2	1x+2/4
Dimensiones	4.2	Altura mínima del mástil	$h_1$	mm	1950	2405	1745
	4.3	Elevación libre	$h_2$	mm	1475	1798	1140
	4.4	Elevación	$h_3$	mm	4060	5310	2060
		Altura de elevación	$h_{23}$	mm	4150	5400	2150
	4.5	Altura máxima del mástil	$h_4$	mm	4675	6055	2800
	4.6	Elevación inicial	$h_5$	mm	113	113	113
	4.8	Altura de la plataforma (opcional plataforma)	$h_7$	mm	150	150	150
	4.9	Altura del timón en posición mín./máx.	$h_{14}$	mm	1435	1435	1435
	4.15	Altura de las horquillas en posición bajada	$h_{13}$	mm	90	90	90
	4.19	Longitud total	$l_1$	mm	2062	2190	2104
	4.20	Longitud hasta talón interior horquillas	$l_2$	mm	912	1040	954
	4.21	Ancho de chasis	$b_1$	mm	790	790	850
	4.22	Espesor/Ancho/Longitud de horquilla	s/e/l	mm	65/180/1150	70/180/1150	70/180/1150
	4.25	Ancho exterior horquillas	$b_5$	mm	570	570	570
	4.31	Espacio sobre el suelo, con carga, por abajo del mástil	$m_1$	mm	50	50	24
4.32	Altura libre inferior	$m_2$	mm	15	15	15	
4.33	Ancho pasillo de trabajo para palets 1000x1200 entrecruzados	$A_{st}$	mm	2547	2646	2558	
4.34	Ancho pasillo de trabajo para palets 800x1200 longitudinal	$A_{st}$	mm	2491	2606	2520	
4.35	Radio de giro	$W_a$	mm	1706	1786	1696	
Datos de desempeño	5.1	Velocidad de desplazamiento, con/sin carga		km/h	7,0/8,0	7,0/8,0	6,0/6,0
	5.2	Velocidad de elevación, con/sin carga		m/s	0,17/0,33	0,12/0,24	0,12/0,25
	5.3	Velocidad de descenso, con/sin carga		m/s	0,51/0,49	0,35/0,34	0,39/0,36
	5.8	Capacidad máx. de ascenso en pendientes, con/sin carga		%	10/12	10/12	10/12
	5.10	Freno de parking			Electromagnético	Electromagnético	Electromagnético
Motor eléctrico	6.1	Clasificación del motor de desplazamiento S2 60 min		kW	1,7	1,7	1,7
	6.2	Clasificación del motor de elevación a S3 15%		kW	3,0	3,0	3,0
	6.4	Voltaje de la batería, capacidad nominal $K_5$		V/Ah	24/255	24/425	24/255
	6.5	Peso de la batería		kg	244	362	244
	Otros	8.1	Tipo control de tracción			BT Powerdrive	BT Powerdrive

<sup>1)</sup> Medidas según el estándar

Las prestaciones y dimensiones mencionadas son nominales, y por tanto están sujetas a tolerancias. Los productos y fichas técnicas de BT Products AB son susceptibles de modificación sin previo aviso..

# Compartimentos de batería

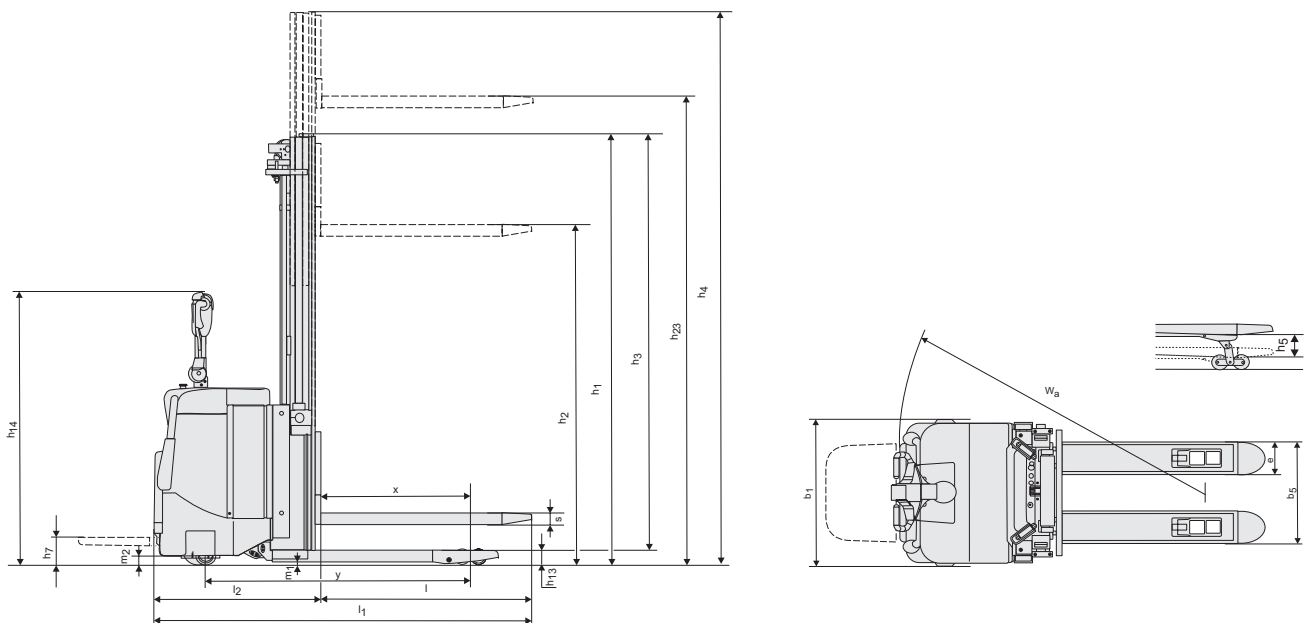
Modelo				SPE125L		SPE160L		SPE200L	
Compartimiento batería				Pequeño	Grande	Pequeño	Grande	Pequeño	Grande
1.9	Distancia entre ejes	y	mm	1436	1534	1419	1517	1421	1519
4.19	Longitud total	$l_1$	mm	2031	2129	2061	2159	2073	2171
	sin plataforma			2062/2479	2160/2577	2092/2509	2190/2607	2104/2521	2202/2619
4.20	Longitud hasta talón interior horquillas	$l_2$	mm	881	979	911	1009	923	1021
	sin plataforma			912/1329	1010/1427	942/1359	1040/1457	954/1371	1052/1469
4.33	Ancho pasillo de trabajo para palets 1000x1200 entrecruzados	$A_{st}$	mm	2522	2619	2525	2621	2533	2630
	sin plataforma			2547/2959	2644/3057	2549/2962	2646/3059	2558/2971	2655/3068
4.34	Ancho pasillo de trabajo para palets 800x1200 longitudinal	$A_{st}$	mm	2466	2563	2485	2581	2495	2592
	sin plataforma			2491/2903	2588/3001	2509/2922	2606/3019	2520/2933	2617/3030
4.35	Radio de giro	$W_a$	mm	1681	1778	1665	1761	1671	1768
	sin plataforma			1706/2118	1803/2216	1689/2102	1786/2199	1696/2109	1793/2206
6.4	Voltaje de la batería, capacidad nominal $K_5$		V/Ah	24/180-440	24/180-440	24/180-440	24/180-440	24/180-440	24/180-440
6.5	Peso de la batería, min.—max.		kg	200-250	300-370	200-250	300-370	200-250	300-370

# Dimensiones del mástil

SPE125L			Duplex Tele			Duplex HiLo					Triplex HiLo					
$h_{23}$	Altura de elevación ( $h_{13}+h_3$ )	mm	2350	2800	3350	2350	2900	3350	3750	4150	3350	3750	4150	4500	4800	5400
$h_3$	Elevación	mm	2260	2710	3260	2260	2810	3260	3660	4060	3260	3660	4060	4410	4710	5310
$h_1$	Altura mínima del mástil	mm	1710	1935	2210	1710	1985	2210	2420	2620	1680	1815	1950	2065	2165	2365
$h_2$	Elevación libre	mm	—	—	—	1240	1515	1740	1940	2140	1205	1340	1475	1590	1690	1890
$h_4$	Altura máxima del mástil	mm	2870	3320	3870	2870	3420	3870	4280	4680	3875	4275	4675	5025	5325	5925

SPE160L			Duplex Tele					Duplex HiLo					Triplex HiLo					
$h_{23}$	Altura de elevación ( $h_{13}+h_3$ )	mm	2350	2900	3350	3750	4150	2350	2900	3350	3750	4150	3350	3750	4150	4400	4800	5400
$h_3$	Elevación	mm	2260	2810	3260	3660	4060	2260	2810	3260	3660	4060	3260	3660	4060	4310	4710	5310
$h_1$	Altura mínima del mástil	mm	1745	2020	2245	2445	2645	1745	2020	2245	2445	2645	1740	1875	2010	2075	2205	2405
$h_2$	Elevación libre	mm	—	—	—	—	—	1240	1515	1740	1940	2140	1114	1248	1382	1465	1598	1798
$h_4$	Altura máxima del mástil	mm	2900	3450	3900	4300	4700	2900	3450	3900	4300	4700	4005	4405	4805	5055	5455	6055

SPE200L			Duplex Tele					Duplex HiLo				
$h_{23}$	Altura de elevación ( $h_{13}+h_3$ )	mm	2150	2700	3150	3550	3950	2150	2700	3150	3550	3950
$h_3$	Elevación	mm	2060	2610	3060	3460	3860	2060	2610	3060	3460	3860
$h_1$	Altura mínima del mástil	mm	1745	2020	2245	2445	2645	1745	2020	2245	2445	2645
$h_2$	Elevación libre	mm	—	—	—	—	—	1140	1415	1640	1840	2040
$h_4$	Altura máxima del mástil	mm	2800	3350	3800	4200	4600	2800	3350	3800	4200	4600



## Características:

- Sistema BT Powerdrive
- Controles con la punta de los dedos
- Sistema de frenado electrónico
- Control de velocidad electrónico
- Seguridad del operador
- Compartimentos de almacenaje
- Apagado automático
- Rendimiento programable
- Fácil acceso para mantenimiento
- Sensilift
- Plataforma del operador abatible (opcional)
- Toyota I\_site: Sistema de gestión de flota (opcional)
- Aceite hidráulico para bajas temperaturas (opcional)

