

Ręcznie prowadzony z masztem 1.25 - 2.0 tony



## BT staxio

*P-series*

SPE125L

SPE160L

SPE200L



# Funkcja operatora idącego

Specyfikacja wózka					SPE125L	SPE160L	SPE200L
Dane identyfikacyjne	1.1	Producent			BT	BT	BT
	1.2	Model			SPE125L	SPE160L	SPE200L
	1.3	Napęd			Elektryczny	Elektryczny	Elektryczny
	1.4	Typ sterowania (pozycja operatora)			Ręcznie prowadzony	Ręcznie prowadzony	Ręcznie prowadzony
	1.5	Udźwig/ ładunek znamionowy	Q	kg	1250	1600	2000
		Udźwig na ramionach podporowych	Q	kg	1600	2000	2000
	1.6	Środek ciężkości ładunku	c	mm	600	600	600
	1.8	Odległość ładunku, od środka koła wideł do przedniej powierzchni wideł	x	mm	772	725	720
	1.9	Rozstaw osi	y	mm	1436	1517	1421
Ciężar	2.1	Ciężar roboczy włącznie bez baterią		kg	980	1060	1040
	2.2	Obciążenie na oś, z ładunkiem, koło jezdne/samonastawne/wideł		kg	530/650/1440	620/630/1830	595/685/2220
	2.3	Obciążenie na oś, bez ładunku, koło jezdne/samonastawne/wideł		kg	390/620/360	390/620/360	400/690/410
Koła	3.1	Koło jezdne/samonastawne/wideł			Powerfriction/Vulkollan/Vulkollan		
	3.2	Rozmiar kół, przód		mm	Ø215	Ø215	Ø215
	3.3	Rozmiar kół, tył		mm	Ø125x50	Ø125x50	Ø125x50
	3.4	Dodatkowe koła (wymiar)		mm	Ø85x75	Ø85x75	Ø85x75
	3.5	Koła, liczba przód/tył (x=koła napędzane)			1x+2/2	1x+2/2	1x+2/4
Wymiary	4.2	Wysokość, opuszczony maszt	$h_1$	mm	1950	2405	1745
	4.3	Podnoszenie swobodne	$h_2$	mm	1475	1798	1140
	4.4	Zakres ruchu podnoszenia	$h_3$	mm	4060	5310	2060
		Wysokość podnoszenia	$h_{23}$	mm	4150	5400	2150
	4.5	Wysokość, wysunięty maszt	$h_4$	mm	4675	6055	2800
	4.6	Podnoszenie początkowe	$h_5$	mm	113	113	113
	4.8	Wysokość podestu platformy (opcja z platformą)	$h_7$	mm	150	150	150
	4.9	Wysokość ramienia sterującego w położeniu do jazdy, min./maks.	$h_{14}$	mm	1435	1435	1435
	4.15	Wysokość, opuszczone widły	$h_{13}$	mm	90	90	90
	4.19	Długość całkowita	$l_1$	mm	2062	2190	2104
	4.20	Długość do przedniej powierzchni wideł	$l_2$	mm	912	1040	954
	4.21	Szerokość całkowita	$b_1$	mm	790	790	850
	4.22	Wymiary wideł	s/e/l	mm	65/180/1150	70/180/1150	70/180/1150
	4.25	Szerokość nad widłami	$b_5$	mm	570	570	570
	4.31	Prześwit, z ładunkiem, pod masztem	$m_1$	mm	50	50	24
4.32	Prześwit, środek rozstawu osi	$m_2$	mm	15	15	15	
4.33	Szerokość ścieżki dla palet 1000 x 1200 w poprzek	$A_{st}$	mm	2547	2646	2558	
4.34	Szerokość ścieżki dla palet 800 x 1200 wzdłuż	$A_{st}$	mm	2491	2606	2520	
4.35	Promień skrętu	$W_a$	mm	1706	1786	1696	
Osłagi	5.1	Prędkość jazdy, z ładunkiem/bez ładunku		km/h	7,0/8,0	7,0/8,0	6,0/6,0
	5.2	Prędkość podnoszenia, z ładunkiem/bez ładunku		m/s	0,17/0,33	0,12/0,24	0,12/0,25
	5.3	Prędkość opuszczania, z ładunkiem/bez ładunku		m/s	0,51/0,49	0,35/0,34	0,39/0,36
	5.8	Maksymalna zdolność pokonywania wzniesień, z ładunkiem/bez ładunku <sup>1)</sup>		%	10/12	10/12	10/12
	5.10	Hamulec główny			Elektromagnetyczny	Elektromagnetyczny	Elektromagnetyczny
Silnik elektryczny	6.1	Moc znamionowa silnika jezdnego S2 60 min		kW	1,7	1,7	1,7
	6.2	Moc znamionowa silnika podnoszenia przy S3 11%		kW	3,0	3,0	3,0
	6.4	Napięcie baterii, pojemność nominalna $K_5$		V/Ah	24/255	24/425	24/255
	6.5	Ciężar baterii		kg	244	362	244
Inne	8.1	Rodzaj sterowania napędem			BT Powerdrive	BT Powerdrive	BT Powerdrive

<sup>1)</sup> Wielkość zgodna ze standardem firmowym.

Rzeczywiste parametry i wymiary wózka mogą różnić się od nominalnych (w granicach tolerancji).  
BT Products AB zastrzega sobie możliwość wprowadzenia zmian bez uprzedzenia.

# Baterie w zależności od wymiarów

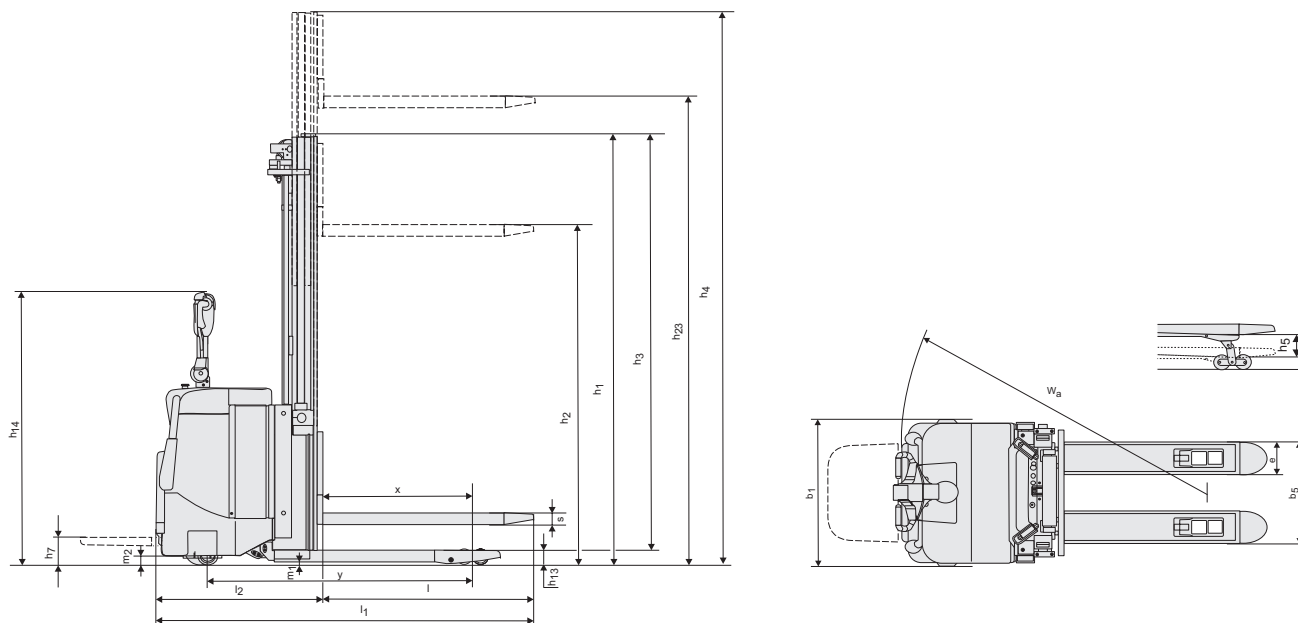
Model				SPE125L		SPE160L		SPE200L	
Komora bateryjna				Mały	Duża	Mały	Duża	Mały	Duża
1.9	Rozstaw osi	y	mm	1436	1534	1419	1517	1421	1519
4.19	Długość całkowita bez platformy z podniesioną platformą	$l_1$		2031	2129	2061	2159	2073	2171
		$l_1$		2062/2479	2160/2577	2092/2509	2190/2607	2104/2521	2202/2619
4.20	Długość do przedniej powierzchni widel bez platformy z podniesioną platformą	$l_2$	mm	881	979	911	1009	923	1021
		$l_2$	mm	912/1329	1010/1427	942/1359	1040/1457	954/1371	1052/1469
4.33	Szerokość ścieżki dla palet 1000 x 1200 w poprzek bez platformy z podniesioną platformą	$A_{st}$		2522	2619	2525	2621	2533	2630
		$A_{st}$		2547/2959	2644/3057	2549/2962	2646/3059	2558/2971	2655/3068
4.34	Szerokość ścieżki dla palet 800 x 1200 wzdłuż bez platformy z podniesioną platformą	$A_{st}$	mm	2466	2563	2485	2581	2495	2592
		$A_{st}$	mm	2491/2903	2588/3001	2509/2922	2606/3019	2520/2933	2617/3030
4.35	Promień skrętu bez platformy z podniesioną platformą	$W_a$	mm	1681	1778	1665	1761	1671	1768
		$W_a$	mm	1706/2118	1803/2216	1689/2102	1786/2199	1696/2109	1793/2206
6.4	Napięcie baterii, pojemność nominalna $K_5$		V/Ah	24/180-440	24/180-440	24/180-440	24/180-440	24/180-440	24/180-440
6.5	Ciężar baterii, min.—max.		kg	200-250	300-370	200-250	300-370	200-250	300-370

## Wymiary masztu

SPE125L			Duplex Tele			Duplex HiLo					Triplex HiLo					
$h_{23}$	Wysokość podnoszenia ( $h_{13}+h_3$ )	mm	2350	2800	3350	2350	2900	3350	3750	4150	3350	3750	4150	4500	4800	5400
$h_3$	Podnoszenie	mm	2260	2710	3260	2260	2810	3260	3660	4060	3260	3660	4060	4410	4710	5310
$h_1$	Wysokość, opuszczony maszt	mm	1710	1935	2210	1710	1985	2210	2420	2620	1680	1815	1950	2065	2165	2365
$h_2$	Podnoszenie swobodne, od posadzki do góry widel	mm	—	—	—	1240	1515	1740	1940	2140	1205	1340	1475	1590	1690	1890
$h_4$	Wysokość, wysunięty maszt	mm	2870	3320	3870	2870	3420	3870	4280	4680	3875	4275	4675	5025	5325	5925

SPE160L			Duplex Tele					Duplex HiLo					Triplex HiLo					
$h_{23}$	Wysokość podnoszenia ( $h_{13}+h_3$ )	mm	2350	2900	3350	3750	4150	2350	2900	3350	3750	4150	3350	3750	4150	4400	4800	5400
$h_3$	Podnoszenie	mm	2260	2810	3260	3660	4060	2260	2810	3260	3660	4060	3260	3660	4060	4310	4710	5310
$h_1$	Wysokość, opuszczony maszt	mm	1745	2020	2245	2445	2645	1745	2020	2245	2445	2645	1740	1875	2010	2075	2205	2405
$h_2$	Podnoszenie swobodne, od posadzki do góry widel	mm	—	—	—	—	—	1240	1515	1740	1940	2140	1114	1248	1382	1465	1598	1798
$h_4$	Wysokość, wysunięty maszt	mm	2900	3450	3900	4300	4700	2900	3450	3900	4300	4700	4005	4405	4805	5055	5455	6055

SPE200L			Duplex Tele					Duplex HiLo				
$h_{23}$	Wysokość podnoszenia ( $h_{13}+h_3$ )	mm	2150	2700	3150	3550	3950	2150	2700	3150	3550	3950
$h_3$	Podnoszenie	mm	2060	2610	3060	3460	3860	2060	2610	3060	3460	3860
$h_1$	Wysokość, opuszczony maszt	mm	1745	2020	2245	2445	2645	1745	2020	2245	2445	2645
$h_2$	Podnoszenie swobodne, od posadzki do góry widel	mm	—	—	—	—	—	1140	1415	1640	1840	2040
$h_4$	Wysokość, wysunięty maszt	mm	2800	3350	3800	4200	4600	2800	3350	3800	4200	4600



## Cechy wózka:

- System BT Powerdrive
- Sterowanie końcami palców
- Elektroniczny system hamowania
- Elektroniczna regulacja prędkości
- Bezpieczeństwo operatora
- Schowki
- Automatyczne wyłączenie
- Programowalność parametrów
- Łatwy dostęp podczas konserwacji
- Łagodne podnoszenie
- Podnoszona platforma (opcja)
- Toyota I\_Site: System zarządzania flotą wózków (opcja)
- Olej hydrauliczny do pracy w niskich temperaturach (opcja)

