

Apilador Eléctrica 2.0 t

BT staxio

P-series

SPE200D



Apilador conductor acompañante doble apilador

Apilador conductor acompañante					SPE200D
Identificación	1.1	Fabricante			BT
	1.2	Modelo			SPE200D
	1.3	Impulsor			Eléctrico
	1.4	Tipo de operador			Acompañante
	1.5	Capacidad de carga/carga nominal	Q	kg	2000
		Capacidad sobre brazos soporte	Q	kg	1000+1000
	1.6	Centro de carga	c	mm	600
	1.8	Distancia de carga, centro de la rueda de la horquilla al frente de las horquillas	x	mm	870
	1.9	Distancia entre ejes	y	mm	1520
Peso	2.1	Peso de servicio incluyendo la batería		kg	970
	2.2	Carga de eje, con carga, unidad/rueda giratoria/rueda de horquilla		kg	720/480/2140
	2.3	Carga de eje, sin carga, unidad/rueda giratoria/rueda de horquilla		kg	500/370/300
Ruedas	3.1	Unidad/rueda giratoria/rueda de horquilla			Powerfriction/Vulkollan/Vulkollan
	3.2	Ruedas de horquillas		mm	Ø 215
	3.3	Rueda motriz		mm	Ø 125x50
	3.4	Ruedas adicionales (dimensiones)		mm	Ø 85x75
	3.5	Ruedas, número delantera/trasera (x=ruedas de impulsión)			1x+2/4
Dimensiones	4.2	Altura mínima del mástil	h_1	mm	1790
	4.3	Elevación libre	h_2	mm	1240
	4.4	Elevación	h_3	mm	2410
		Altura de elevación	h_{23}	mm	2500
	4.5	Altura máxima del mástil	h_4	mm	3170
	4.8	Altura de la plataforma (opcional plataforma)	h_7	mm	150
	4.9	Altura del timón en posición mín./máx.	h_{14}	mm	1435
	4.15	Altura de las horquillas en posición bajada	h_{13}	mm	90
	4.19	Longitud total	l_1	mm	2100
	4.20	Longitud hasta talón interior horquillas	l_2	mm	900
	4.21	Ancho de chasis	b_1	mm	790
	4.22	Espesor/Ancho/Longitud de horquilla	s/e/l	mm	65/180/1200
	4.25	Ancho exterior horquillas	b_5	mm	570
	4.31	Espacio sobre el suelo, con carga, por abajo del mástil	m_1	mm	50
	4.32	Altura libre inferior	m_2	mm	15
4.33	Ancho pasillo de trabajo para palets 1000x1200 entrecruzados	A_{st}	mm	2604	
4.34	Ancho pasillo de trabajo para palets 800x1200 longitudinal	A_{st}	mm	2509	
4.35	Radio de giro	W_a	mm	1791	
Datos de desempeño	5.1	Velocidad de desplazamiento, con/sin carga		km/h	8,0/10,0
	5.2	Velocidad de elevación, con/sin carga		m/s	0,18/0,33
	5.3	Velocidad de descenso, con/sin carga		m/s	0,45/0,45
	5.8	Capacidad máx. de ascenso en pendientes, con/sin carga		%	8/10
	5.10	Freno de parking			Electromagnético
Motor eléctrico	6.1	Clasificación del motor de desplazamiento S2 60 min		kW	2,2
	6.2	Clasificación del motor de elevación a S3 15%		kW	3,0
	6.4	Voltaje de la batería, capacidad nominal K_5		V/Ah	24/255-425
	6.5	Peso de la batería		kg	200-370
	Otros	8.1	Tipo control de tracción		

¹⁾ Medidas según el estándar

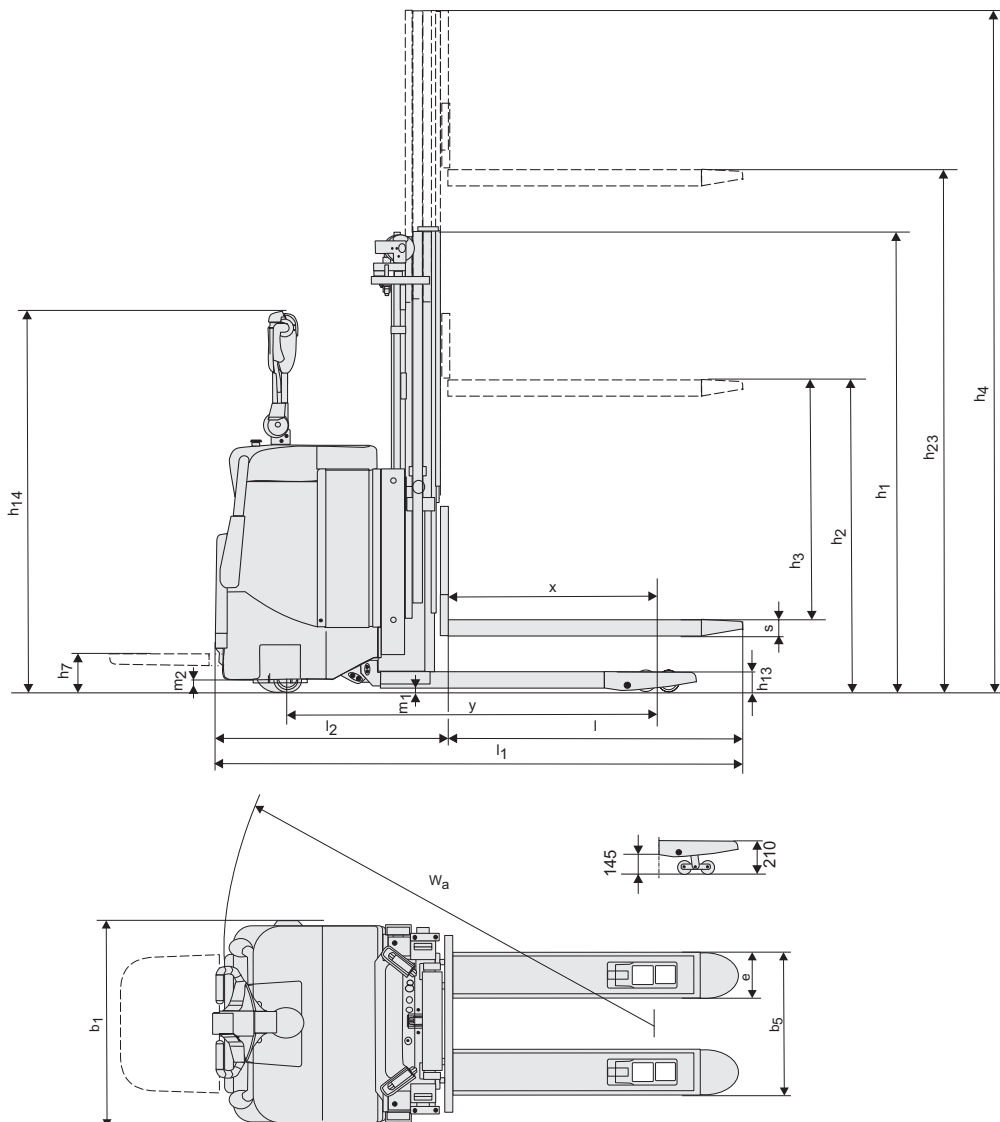
Las prestaciones y dimensiones mencionadas son nominales, y por tanto están sujetas a tolerancias. Los productos y fichas técnicas de BT Products AB son susceptibles de modificación sin previo aviso..

Compartimentos de batería

Modelo				SPE200D	
Compartimiento batería				Pequeño	Grande
1.9	Distancia entre ejes	y	mm	1520	1618
4.19	Longitud total con plataforma elevada/bajada	l_1	mm	2100/2517	2198/2615
4.20	Longitud hasta talón interior horquillas con plataforma elevada/bajada	l_2	mm	900/1317	998/1415
4.33	Ancho pasillo de trabajo para palets 1000x1200 entrecruzados con plataforma elevada/bajada	A_{st}	mm	2604/3017	2701/3114
4.34	Ancho pasillo de trabajo para palets 800x1200 longitudinal con plataforma elevada/bajada	A_{st}	mm	2509/2922	2606/3019
4.35	Radio de giro con plataforma elevada/bajada	W_a	mm	1791/2204	1888/2301
6.4	Voltaje de la batería, capacidad nominal K_5		V/Ah	24/180-440	24/180-440
6.5	Peso de la batería, min.—max.		kg	200-250	300-370

Dimensiones del mástil

SPE200D			Duplex Tele		Duplex Hi-Lo
h_{23}	Altura de elevación ($h_{13}+h_3$)	mm	1800	2000	2500
h_3	Elevación	mm	1710	1910	2410
h_1	Altura mínima del mástil	mm	1440	1540	1790
h_2	Elevación libre	mm	—	—	1240
h_4	Altura máxima del mástil	mm	2470	2670	3170



Características:

- Sistema BT Powerdrive
- Controles con la punta de los dedos
- Sistema de frenado electrónico
- Control de velocidad electrónico
- Seguridad del operador
- Compartimentos de almacenaje
- Apagado automático
- Rendimiento programable
- Fácil acceso para mantenimiento
- Sensilift
- Plataforma del operador abatible (opcional)
- Toyota I_site: Sistema de gestión de flota (opcional)
- Aceite hidráulico para bajas temperaturas (opcional)

