

Ručně vedený zakladač 0.8 tuny

BT staxio

W-série

SWE080L



Ručně vedený zakladač se zdvižnými podpěrnými rameny

Specifikace pro průmyslové vozíky						SWE080L		
Identifikace	1.1	Výrobce					Toyota	
	1.2	Model					SWE080L	
	1.3	Pohon					Elektrický	
	1.4	Typ ovládání					Ručně vedený	
	1.5	Jmenovitá nosnost		Q	kg			800
		Nosnost podpěrných ramen/nosnost vidlic a podpěrných ramen		Q	kg			2000/—
	1.6	Vyložení těžiště nákladu		c	mm			600
	1.8	Vzdálenost od osy vidlicových kol k čelu vidlic (vidlice zvednuté/spuštěné)		x	mm			815/874
	1.9	Rozvor kol (vidlice zvednuté/spuštěné)		y	mm			1293/1352
Váha	2.1	Provozní hmotnost včetně baterie			kg		679	
	2.2	Max. osové zatížení hnacího kola/pomocného/vidlicového kola se jmen. zátěží			kg		525/150/830	
	2.3	Max. osové zatížení hnacího kola/pomocného/vidlicového kola bez jmen. zátěže			kg		375/150/180	
Kola	3.1	Kolo hnací/pomocné/vidlicové					Polyurethane	
	3.2	Rozměr kola, vidlicové			mm		Ø230x70	
	3.3	Rozměr kola, hnací			mm		Ø85x74	
	3.4	Rozměr kola, pomocné			mm		Ø125x50	
	3.5	Kola, počet vzadu/počet vpředu (x = hnaná kola)					1x+2/4	
	3.6	Rozchod vidlicových kol		b ₁₀	mm		430	
	3.7	Rozchod pomocných kol		b ₁₁	mm		390	
Rozměry	4.2	Výška, stožáru, min.			h ₁	mm	1863 *)	
	4.3	Volný zdvih			h ₂	mm	1580 *)	
	4.4	Zdvih			h ₃	mm	1490 *)	
		Výška zdvihu			h ₂₃	mm	1580 *)	
	4.5	Výška stožáru, max.			h ₄	mm	1863 *)	
	4.6	Počáteční zdvih			h ₅	mm	120	
	4.9	Výška řídicí oje v řídicí poloze, min./max.			h ₁₄	mm	865/1235	
	4.15	Výška spuštěných vidlic			h ₁₃	mm	90	
	4.19	Celková délka			l ₁	mm	1777	
	4.20	Délka vozíku bez upínací desky			l ₂	mm	627	
	4.21	Šířka šasi			b ₁	mm	726	
	4.22	Rozměry vidlice			s/e/l	mm	60/180/1150 *)	
	4.24	Šířka upínací desky			b ₃	mm	674	
	4.25	Šířka přes vidlice			b ₅	mm	570 *)	
	4.31	Světla výška, se zátěží, pod stožárem (vidlice zvednuté/spuštěné)			m ₁	mm	145/25	
4.32	Světla výška, střed rozvoru (vidlice zvednuté/spuštěné)			m ₂	mm	145/25		
4.34.1	Šířka uličky pro palety 1000x1200 napříč			A _{st}	mm	2256		
4.34.2	Šířka uličky pro palety 800x1200 podélně			A _{st}	mm	2159		
4.35	Poloměr otáčení			W _a	mm	1442		
Provozní údaje	5.1	Rychlost pojezdu s/bez nákladu				km/h	6/6	
	5.2	Rychlost zdvihu s/bez nákladu				m/s	0.14/0.21	
	5.3	Rychlost spouštění s/bez nákladu				m/s	0.29/0.20	
	5.8	Maximální stoupavost s/bez nákladu				%	9/18 ¹⁾	
	5.10	Provozní brzda					Elektromagnetická	
Elektrický motor	6.1	Jmenovitý výkon motoru pojezdu S2 60 min.				kW	1.0	
	6.2	Jmenovitý výkon motoru zdvihu S3 15%				kW	2.0 ²⁾	
	6.4	Napětí baterie, jmenovitá kapacita K ₅				V/Ah	2x12/180 *)	
	6.5	Hmotnost baterie				kg	2x92 ¹⁾	
	6.6	Spotřeba energie podle cyklu VDI				kWh/h	0,49	
		Spotřeba energie podle EN16796:2016				kWh/h	0,42	
	6.7	Obrat zásob				t/h	36,9	
	6.8	Spotřeba energie při daném obratu zásob				kWh/h	0,81	
Ostatní	8.1	Typ ovládání pohonu					Proměnný střídavý proud	

¹⁾ Měřeno na základě podnikových standardů

²⁾ S3 6%

*) K dispozici i další alternativy poskytující jiné hodnoty

Údaje vycházejí ze standardní konfigurace: h₂₃ = 1580 mm Mono stožár.

Všechna data jsou založena na tabulkové konfiguraci. Jiné konfigurace mohou dát jiné hodnoty. Výkonové parametry a rozměry vozíku jsou nominální a mohou se v určitých tolerancích měnit. Výrobky a technické specifikace mohou být změněny i bez předchozího upozornění.

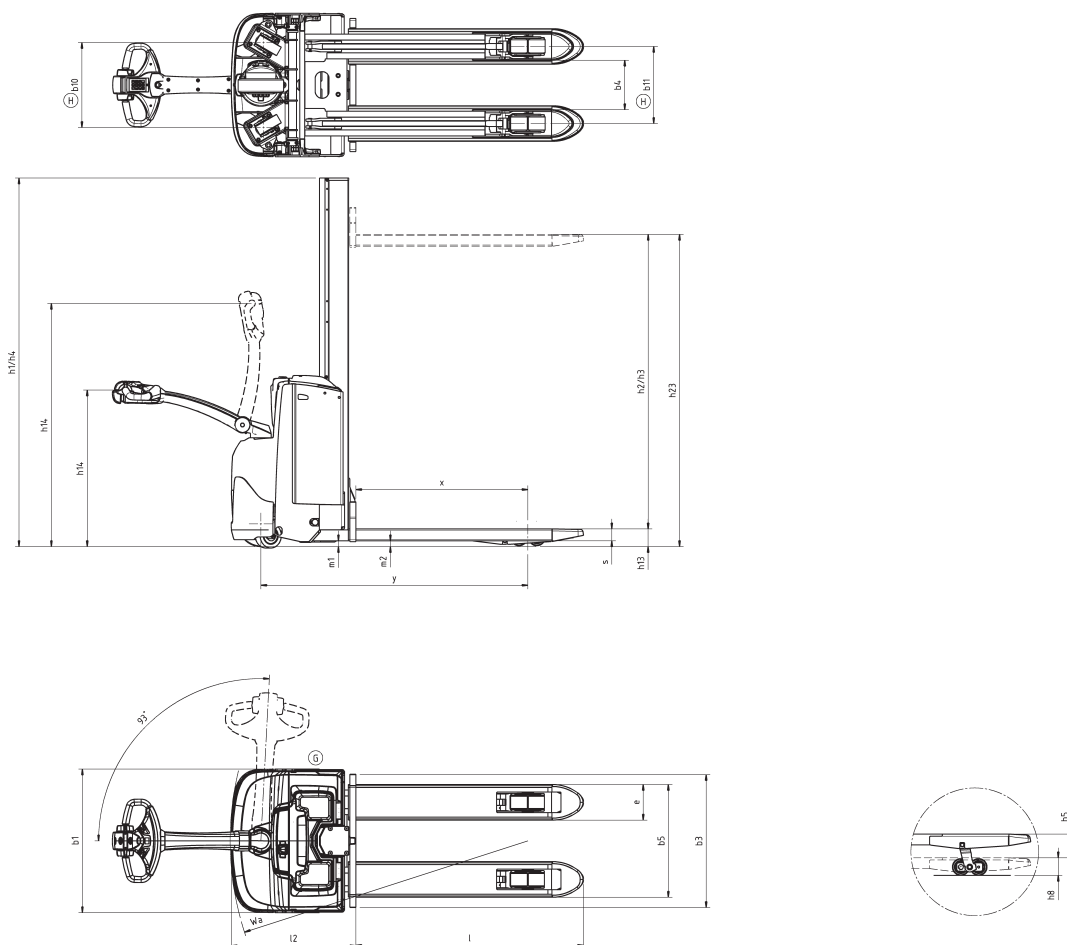
Rozměry závisící na baterii

BT staxio

Rozměry		SWE080L			
		Prostor pro baterii		Lead/Acid	Li-Ion
				Střední	Střední
1.9	Rozvor kol, vidlice zvednuté/spuštěné	y	mm	1293/1352	1293/1352
2.1	Provozní hmotnost včetně baterie		kg	679	567
4.19	Celková délka	l_1	mm	1777	1777
4.20	Délka vozíku včetně upínací desky	l_2	mm	627	627
4.34.1	Šířka uličky pro palety 1000x1200 napříč	A_{st}	mm	2256	2256
4.34.2	Šířka uličky pro palety 800x1200 podélně	A_{st}	mm	2159	2159
4.35	Poloměr otáčení	W_a	mm	1442	1442
6.4	Napětí baterie, jmenovitá kapacita	K_5	V/Ah	24/180, 230	24/105
6.5	Hmotnost baterie		kg	184, 196	69
	Hmotnost baterie, min.-max.		kg	169 - 221	62 - 76

Rozměry stožáru

SWE080L			Mono		
h_{23}	Výška zdvihu ($h_{13}+h_3$)	mm	600	1060	1580
h_3	Zdvih	mm	510	970	1490
h_1	Výška stožáru, min.	mm	908	1368	1863
h_2	Volný zdvih	mm	600	970	1580
h_4	Výška stožáru, max.	mm	908	1368	1863



Vlastnosti vozíku:

- Systém BT Powerdrive
- Systém Castorlink
- Elektronické ovládání konečky prstů
- Elektronické rekuperační brzdění (motorová brzda)
- Elektronické řízení rychlosti
- Bezpečnostní kolizní tlačítko
- Odkládací prostory
- Automatická parkovací brzda
- Click-2-Creep
- Programovatelný výkon
- Snadný přístup při údržbě
- Vestavěná nabíječka (volitelně)
- Toyota I_Site: systém správy strojového parku (volitelně)
- Hydraulická kapalina pro nízké teploty (volitelně)

