

# Apilador Eléctrica 1.0 t

## BT staxio

*W-series*  
SWE100



# Apilador conductor acompañante

Apilador conductor acompañante						SWE100	
Identificación	1.1	Fabricante					Toyota
	1.2	Modelo					SWE100
	1.3	Impulsor					Eléctrico
	1.4	Tipo de operador					Acompañante
	1.5	Capacidad de carga/carga nominal	Q	kg			1000
	1.6	Centro de carga	c	mm			600
	1.8	Distancia de carga, centro de la rueda de la horquilla al frente de las horquillas	x	mm			663
	1.9	Distancia entre ejes	y	mm			1195
	Peso	2.1	Peso de servicio incluyendo la batería		kg		
2.2		Carga de eje, con carga, unidad/rueda giratoria/rueda de horquilla		kg			350/280/1185
2.3		Carga de eje, sin carga, unidad/rueda giratoria/rueda de horquilla		kg			350/230/235
Ruedas	3.1	Unidad/rueda giratoria/rueda de horquilla					Polyurethane
	3.2	Ruedas de horquillas		mm			Ø230x70
	3.3	Rueda motriz		mm			Ø85x95
	3.4	Ruedas adicionales (dimensiones)		mm			Ø125x50
	3.5	Ruedas, número delantera/trasera (x=ruedas de impulsión)					1x+2/2
	3.6	Ancho de pista, delantera	b <sub>10</sub>	mm			550
	3.7	Ancho de pista, trasera	b <sub>11</sub>	mm			390
Dimensiones	4.2	Altura mínima del mástil	h <sub>1</sub>	mm			2151 *)
	4.3	Elevación libre	h <sub>2</sub>	mm			166 *)
	4.4	Elevación	h <sub>3</sub>	mm			3210 *)
		Altura de elevación	h <sub>23</sub>	mm			3300 *)
	4.5	Altura máxima del mástil	h <sub>4</sub>	mm			3720 *)
	4.8	Altura de la plataforma (opcional plataforma)	h <sub>7</sub>	mm			150
	4.9	Altura del timón en posición sin plataforma, mín./máx.	h <sub>14</sub>	mm			865/1235
		Altura del timón en posición con plataforma, mín./máx.	h <sub>14</sub>	mm			1055/1235
	4.15	Altura de las horquillas en posición bajada	h <sub>13</sub>	mm			90
	4.19	Longitud total	l <sub>1</sub>	mm			1831
	4.20	Longitud hasta talón interior horquillas	l <sub>2</sub>	mm			683
	4.21	Ancho de chasis	b <sub>1</sub>	mm			770
	4.22	Espesor/Ancho/Longitud de horquilla	s/e/l	mm			60/180/1150 *)
	4.24	Anchura de horquilla/carro	b <sub>3</sub>	mm			674
	4.25	Ancho exterior horquillas	b <sub>5</sub>	mm			570 *)
	4.31	Espacio sobre el suelo, con carga, por abajo del mástil	m <sub>1</sub>	mm			27
	4.32	Altura libre inferior	m <sub>2</sub>	mm			27
4.34.1	Ancho pasillo de trabajo para palets 1000x1200 entrecruzados	A <sub>st</sub>	mm			2234	
4.34.2	Ancho pasillo de trabajo para palets 800x1200 longitudinal	A <sub>st</sub>	mm			2216	
4.35	Radio de giro	W <sub>a</sub>	mm			1346	
Datos de desempeño	5.1	Velocidad de desplazamiento, con/sin carga		km/h			6/6
	5.2	Velocidad de elevación, con/sin carga		m/s			0.14/0.28
	5.3	Velocidad de descenso, con/sin carga		m/s			0.38/0.38
	5.8	Capacidad máx. de ascenso en pendientes, con/sin carga		%			8/12 <sup>1)</sup>
	5.10	Freno de parking					Electromagnetic
Motor eléctrico	6.1	Clasificación del motor de desplazamiento S2 60 min		kW			1.0
	6.2	Clasificación del motor de elevación a S3 15%		kW			2.2 <sup>2)</sup>
	6.4	Voltaje de la batería, capacidad nominal K <sub>s</sub>		V/Ah			24/150 *)
	6.5	Peso de la batería		kg			144 <sup>1)</sup>
	6.6	Consumo de energía según el ciclo VDI		kWh/h			0,49
		Acc. de consumo de energía EN16796:2016		kWh/h			0,42
	6.7	Transferencia de capacidad		t/h			36,9
	6.8	Consumo de energía en transferencia de capacidad		kWh/h			0,81
Otros	8.1	Tipo control de tracción					CA variable

<sup>1)</sup> Medidas según el estándar

<sup>2)</sup> S3 6%

\*) Posibilidad de diferentes alternativas con modificación en los valores.

Los datos están basados en una configuración estándar: Compartimento de batería pequeño, h<sub>23</sub> = 3300 mm mástil duplex tele.

Todos los datos se basan en la configuración de la tabla. Otras configuraciones pueden dar otros valores.

El rendimiento y las dimensiones de la carretilla son nominales y están sujetas a las tolerancias.

Los productos y las especificaciones de Toyota Material Handling Manufacturing Sweden AB están sujetos a cambios sin previo aviso.

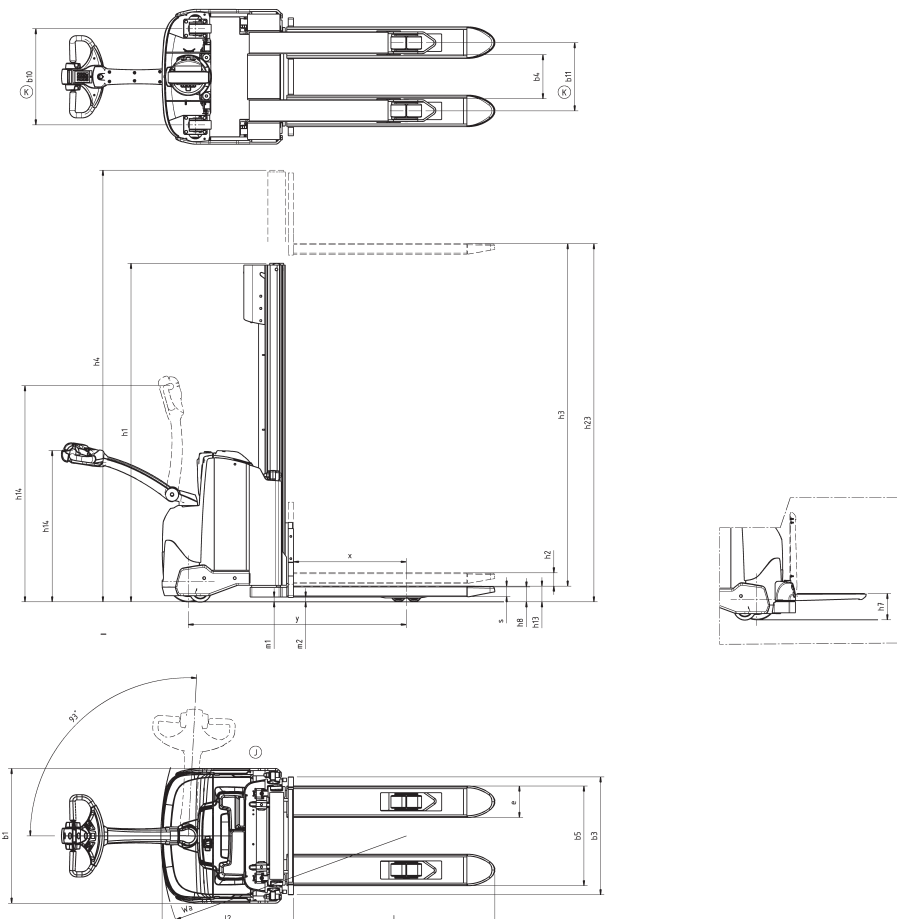
# Compartimentos de batería

# BT staxio

Dimensiones		Compartimiento batería		SWE100		
				Pequeño	Medio	Grande
1.9	Distancia entre ejes	y	mm	1195	1252	1302
4.19	Longitud total	l <sub>1</sub>	mm	1831	1888	1938
	sin plataforma		mm	1916/2306	1973/2363	2023/2413
4.20	Longitud hasta talón interior horquillas	l <sub>2</sub>	mm	681	738	788
	sin plataforma		mm	766/1156	823/1213	873/1263
4.34.1	Ancho pasillo de trabajo para palets 1000x1200 entrecruzados	A <sub>st</sub>	mm	2234	2291	2341
	sin plataforma		mm	2319/2719	2376/2776	2426/2826
4.34.2	Ancho pasillo de trabajo para palets 800x1200 longitudinal	A <sub>st</sub>	mm	2216	2273	2323
	sin plataforma		mm	2301/2701	2358/2758	2408/2808
4.35	Radio de giro	W <sub>a</sub>	mm	1346	1403	1453
	sin plataforma		mm	1431/1831	1488/1888	1538/1938
6.4	Voltaje de la batería, capacidad nominal, Lead-Acid	K <sub>5</sub>	V/Ah	24/150	24/225	24/300
	Voltaje de la batería, capacidad nominal, Li-Ion	K <sub>5</sub>	V/Ah	24/105	-	24/210
6.5	Peso de la batería, nominal		kg	144	192	248
	Peso de la batería, min.—max.		kg	139 - 285	139 - 285	139 - 285

# Dimensiones del mástil

SWE100			Simplex		Duplex Tele			Duplex Tele Panoramic View		
h <sub>23</sub>	Altura de elevación (h <sub>13</sub> +h <sub>3</sub> )	mm	1400	1700	2700	2900	3300	2700	2900	3300
h <sub>3</sub>	Elevación	mm	1310	1610	2610	2810	3210	2610	2810	3210
h <sub>1</sub>	Altura mínima del mástil	mm	1825	2125	1851	1951	2151	1835	1935	2135
h <sub>2</sub>	Elevación libre	mm	1400	1700	166	166	166	166	166	166
h <sub>4</sub>	Altura máxima del mástil	mm	1825	2125	3125	3325	3725	3120	3320	3720



---

## Características:

- Sistema BT Powerdrive
- Controles con la punta de los dedos
- Sistema de frenado electrónico
- Control de velocidad electrónico
- Seguridad del operador
- Compartimentos de almacenaje
- Apagado automático
- Click-2-creep
- Rendimiento programable
- Fácil acceso para mantenimiento
- Cargador incorporado (opcional)
- Plataforma del operador abatible (opcional)
- Toyota I\_site: Sistema de gestión de flota (opcional)
- Aceite hidráulico para bajas temperaturas (opcional)

