

# Ručně vedený zakladač 1.0 tuny

## BT staxio

*W-série*

SWE100



# Ručně vedený zakladač

Specifikace pro průmyslové vozíky						SWE100	
Identifikace	1.1	Výrobce					Toyota
	1.2	Model					SWE100
	1.3	Pohon					Elektrický
	1.4	Typ ovládání					Ručně vedený
	1.5	Jmenovitá nosnost	Q	kg			1000
	1.6	Vyložení těžiště nákladu	c	mm			600
	1.8	Vzdálenost od osy vidlicových kol k čelu vidlic	x	mm			663
	1.9	Rozvor kol	y	mm			1195
	Váha	2.1	Provozní hmotnost včetně baterie		kg		
2.2		Max. osové zatížení hnacího kola/pomocného/vidlicového kola se jmen. zátěží		kg			350/280/1185
2.3		Max. osové zatížení hnacího kola/pomocného/vidlicového kola bez jmen. zátěže		kg			350/230/235
Kola	3.1	Kolo hnací/pomocné/vidlicové					Polyurethane
	3.2	Rozměr kola, vidlicové		mm			Ø230x70
	3.3	Rozměr kola, hnací		mm			Ø85x95
	3.4	Rozměr kola, pomocné		mm			Ø125x50
	3.5	Kola, počet vzadu/počet vpředu (x=hnaná kola)					1x+2/2
	3.6	Rozchod vidlicových kol	b <sub>10</sub>	mm			550
	3.7	Rozchod pomocných kol	b <sub>11</sub>	mm			390
Rozměry	4.2	Výška, stožáru, min.	h <sub>1</sub>	mm			2151 *)
	4.3	Volný zdvih	h <sub>2</sub>	mm			166 *)
	4.4	Zdvih	h <sub>3</sub>	mm			3210 *)
		Výška zdvihu	h <sub>23</sub>	mm			3300 *)
	4.5	Výška stožáru, max.	h <sub>4</sub>	mm			3720 *)
	4.8	Výška podlahy (volitelná stupačka)	h <sub>7</sub>	mm			150
	4.9	Výška řídicí oje v řídicí poloze bez stupačky, min./max.	h <sub>14</sub>	mm			865/1235
		Výška řídicí oje v řídicí poloze stupačka, min./max.	h <sub>14</sub>	mm			1055/1235
	4.15	Výška spuštěných vidlic	h <sub>13</sub>	mm			90
	4.19	Celková délka	l <sub>1</sub>	mm			1831
	4.20	Délka vozíku bez upínací desky	l <sub>2</sub>	mm			683
	4.21	Šířka šasi	b <sub>1</sub>	mm			770
	4.22	Rozměry vidlice	s/e/l	mm			60/180/1150 *)
	4.24	Šířka upínací desky	b <sub>3</sub>	mm			674
	4.25	Šířka přes vidlice	b <sub>5</sub>	mm			570 *)
	4.31	Světlná výška, se zátěží, pod stožárem	m <sub>1</sub>	mm			27
	4.32	Světlná výška, střed rozvoru	m <sub>2</sub>	mm			27
4.34.1	Šířka uličky pro palety 1000x1200 napříč	A <sub>st</sub>	mm			2234	
4.34.2	Šířka uličky pro palety 800x1200 podélně	A <sub>st</sub>	mm			2216	
4.35	Poloměr otáčení	W <sub>a</sub>	mm			1346	
Provozní údaje	5.1	Rychlost pojezdu s/bez nákladu		km/h			6/6
	5.2	Rychlost zdvihu s/bez nákladu		m/s			0.14/0.28
	5.3	Rychlost spouštění s/bez nákladu		m/s			0.38/0.38
	5.8	Maximální stoupavost s/bez nákladu		%			8/12 <sup>1)</sup>
	5.10	Provozní brzda					Elektromagnetická
Elektrický motor	6.1	Jmenovitý výkon motoru pojezdu S2 60 min.		kW			1.0
	6.2	Jmenovitý výkon motoru zdvihu S3 15%		kW			2.2 <sup>2)</sup>
	6.4	Napětí baterie, jmenovitá kapacita K <sub>s</sub>		V/Ah			24/150 *)
	6.5	Hmotnost baterie		kg			144 <sup>1)</sup>
	6.6	Spotřeba energie podle cyklu VDI		kWh/h			0,49
		Spotřeba energie podle EN16796:2016		kWh/h			0,42
	6.7	Obrat zásob		t/h			36,9
	6.8	Spotřeba energie při daném obratu zásob		kWh/h			0,81
Ostatní	8.1	Typ ovládání pohonu					Proměnný střídavý proud

<sup>1)</sup> Měřeno na základě podnikových standardů

<sup>2)</sup> S3 6%

\*) K dispozici i další alternativy poskytující jiné hodnoty

Údaje vycházejí ze standardní konfigurace: Malý prostor pro baterii, h<sub>23</sub> = 3300 mm Duplex Tele stožár.

Všechna data jsou založena na tabulkové konfiguraci. Jiné konfigurace mohou dát jiné hodnoty.

Výkonové parametry a rozměry vozíku jsou nominální a mohou se v určitých tolerancích měnit.

Výrobky a technické specifikace Toyota Material Handling Manufacturing Sweden AB mohou být změněny i bez předchozího upozornění.

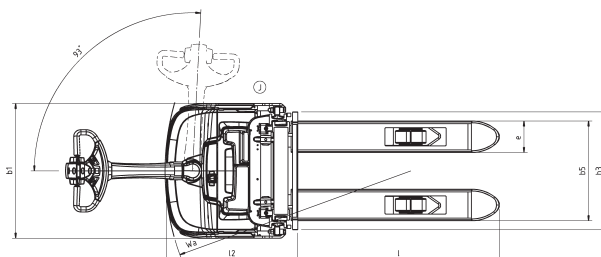
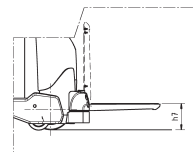
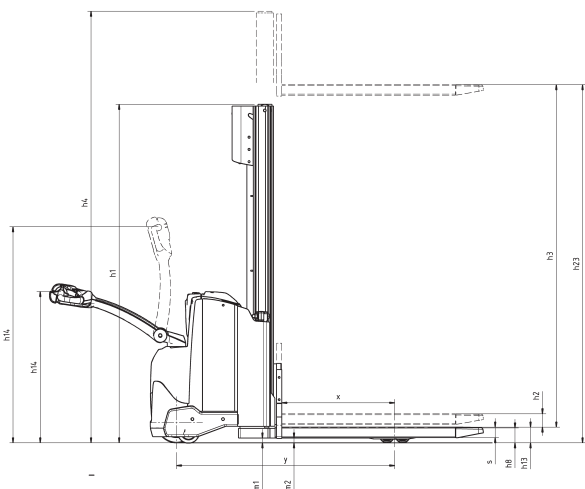
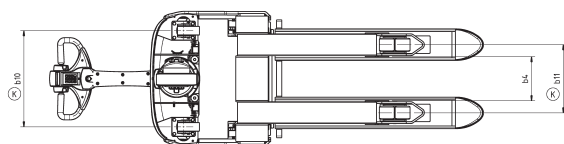
## Rozměry závisící na baterii

# BT staxio

Rozměry		Prostor pro baterii		SWE100		
				Malý	Střední	Velký
1.9	Rozvor kol	y	mm	1195	1252	1302
4.19	Celková délka	l <sub>1</sub>	mm	1831	1888	1938
	bez stupačky		mm	1916/2306	1973/2363	2023/2413
4.20	Délka vozíku včetně upínací desky	l <sub>2</sub>	mm	681	738	788
	bez stupačky		mm	766/1156	823/1213	873/1263
4.34.1	Šířka uličky pro palety 1000x1200 napříč	A <sub>st</sub>	mm	2234	2291	2341
	bez stupačky		mm	2319/2719	2376/2776	2426/2826
4.34.2	Šířka uličky pro palety 800x1200 podélně	A <sub>st</sub>	mm	2216	2273	2323
	bez stupačky		mm	2301/2701	2358/2758	2408/2808
4.35	Poloměr otáčení	W <sub>a</sub>	mm	1346	1403	1453
	bez stupačky		mm	1431/1831	1488/1888	1538/1938
6.4	Napětí baterie, jmenovitá kapacita, Lead-Acid	K <sub>5</sub>	V/Ah	24/150	24/225	24/300
	Napětí baterie, jmenovitá kapacita, Li-Ion	K <sub>5</sub>	V/Ah	24/105	-	24/210
6.5	Hmotnost baterie		kg	144	192	248
	Hmotnost baterie, min.-max.		kg	139 - 285	139 - 285	139 - 285

## Rozměry stožáru

SWE100			Simplex		Duplex Tele			Duplex Tele Panoramatický		
h <sub>23</sub>	Výška zdvihu (h <sub>13</sub> +h <sub>3</sub> )	mm	1400	1700	2700	2900	3300	2700	2900	3300
h <sub>3</sub>	Zdvih	mm	1310	1610	2610	2810	3210	2610	2810	3210
h <sub>1</sub>	Výška stožáru, min.	mm	1825	2125	1851	1951	2151	1835	1935	2135
h <sub>2</sub>	Volný zdvih	mm	1400	1700	166	166	166	166	166	166
h <sub>4</sub>	Výška stožáru, max.	mm	1825	2125	3125	3325	3725	3120	3320	3720



---

## Vlastnosti vozíku:

- Systém BT Powerdrive
- Elektronické ovládání konečky prstů
- Elektronické rekuperační brzdění (motorová brzda)
- Elektronické řízení rychlosti
- Bezpečnostní kolizní tlačítko
- Odkládací prostory
- Automatická parkovací brzda
- Click-2-Creep
- Programovatelný výkon
- Snadný přístup při údržbě
- Vestavěná nabíječka (volitelně)
- Sklopná stupačka řidiče (volitelně)
- Toyota I-Site: systém správy strojového parku (volitelně)
- Hydraulická kapalina pro nízké teploty (volitelně)

