

Låglyftare med plattform 2.0 - 2.5 ton



BT levio

P-serien

LPE200

LPE220

LPE250



Låglyftare med plattform

Specifikationer					LPE200			LPE220		LPE250
Identifikation	1.1	Tillverkare			Toyota	Toyota	Toyota	Toyota	Toyota	Toyota
	1.2	Modell			LPE200	LPE200	LPE200	LPE220	LPE220	LPE250
	1.3	Drivenhet			Elektrisk	Elektrisk	Elektrisk	Elektrisk	Elektrisk	Elektrisk
	1.4	Körsätt			Stående/gående					
	1.5	Lyftförmåga/klassad last	Q	kg	2000	2000	2000	2200	2200	2500
	1.6	Tyngdpunktsavstånd	c	mm	600	600	600	600	600	600
	1.8	Tyngdpunktsavstånd, centrum stödbenshjul till gaffelrygg, gafflar lyfta/sänkta	x	mm	913/957*	913/957*	913/957*	913/957*	913/957*	913/957*
	1.9	Hjulbas, gafflar lyfta/sänkta	y	mm	1362/1406*	1362/1406*	1362/1406*	1410/1454*	1410/1454*	1410/1454*
	Vikt	2.1	Vikt med batteri		kg	718	718	718	826	826
2.2		Axeltryck, med last, driv-/länk-/gaffelhjul		kg	466/585/1667	466/585/1667	466/585/1667	679/834/1513	679/834/1513	641/911/1774
2.3		Axeltryck, utan last, driv-/länk-/gaffelhjul		kg	284/294/140	284/294/140	284/294/140	389/311/126	389/311/126	389/311/126
Hjul	3.1	Driv-/länk-/gaffelhjul			Polyurethane					
	3.2	Hjulstorlek, fram		mm	Ø 230x70	Ø 230x70	Ø 250x75	Ø 230x70	Ø 250x75	Ø 250x75*
	3.3	Hjulstorlek, bak		mm	Ø 85x95	Ø 85x95	Ø 85x95	Ø 85x95	Ø 85x95	Ø 85x95
	3.4	Ytterligare hjul (dimensioner)		mm	Ø 125x50*	Ø 125x50*	Ø 125x50*	Ø 125x50*	Ø 125x50*	Ø 150x54*
	3.5	Hjul, antal fram/bak (x = drivhjul)			1x+ 2/2 eller 4	1x+ 2/2 eller 4	1x+ 2/2 eller 4	1x+ 2/2 eller 4	1x+ 2/2 eller 4	1x+ 2/2 eller 4
	3.6	Spårvidd, fram	b ₁₀	mm	500	500	500	500	500	500
	3.7	Spårvidd, bak	b ₁₁	mm	370	370	370	370	370	370
Dimensioner	4.4	Lyft	h ₃	mm	120 ¹⁾	120 ¹⁾	120 ¹⁾	120 ¹⁾	120 ¹⁾	120 ¹⁾
		Lyfthöjd	h ₂₃	mm	205 ¹⁾	205 ¹⁾	205 ¹⁾	205 ¹⁾	205 ¹⁾	205 ¹⁾
	4.8	Plattformshöjd	h ₇	mm	190	190	190	190	190	190
	4.9	Handtagshöjd i köräge, min./max.								
		Manuell styrning	h ₁₄	mm	1100/1413	1100/1413	1100/1413	1100/1413	1100/1413	1100/1413
		Servostyrning, högsta läget	h ₁₄	mm	1201/1413	1201/1413	1201/1413	1201/1413	1201/1413	1201/1413
		Servostyrning, lägsta läget	h ₁₄	mm	1101/1313	1101/1313	1101/1313	1101/1313	1101/1313	1101/1313
	4.15	Höjd, sänkt gaffel	h ₁₃	mm	85	85	85	85	85	85
	4.19	Totallängd	l ₁	mm	1816*	1816*	1816*	1864*	1864*	1864*
	4.20	Längd till gaffelrygg	l ₂	mm	666*	666*	666*	714*	714*	714*
	4.21	Totalbredd	b ₁	mm	730	730	730	730	730	730
	4.22	Gaffeldimensioner	s/e/l	mm	78/180/1150*	78/180/1150*	78/180/1150*	78/180/1150*	78/180/1150*	78/180/1150*
	4.25	Bredd över gaffel	b ₅	mm	550*	550*	550*	550*	550*	550*
	4.32	Markfrigång, hjulbascentrum	m ₁	mm	30	30	30	30	30	30
4.33	Gångbreddsbehov för pallstorlek 1000x1200, långsideshantering	A _{st}	mm	2430*	2430*	2430*	2477*	2477*	2477*	
4.34	Gångbreddsbehov för pallstorlek 800x1200, kortsideshantering	A _{st}	mm	2277*	2277*	2277*	2324*	2324*	2324*	
4.35	Svängradie	W ₈	mm	1585*	1585*	1585*	1632*	1632*	1632*	
Prestanda	5.1	Körhastighet, med/utan last		km/h	6,0/6,0	8,0/8,0	8,0/10,0	7,5/8,0	7,5/10,0	7,0/12,5
		Manuell styrning		km/h	6,0/6,0	8,0/8,0	9,0/10,0	8,0/8,0/8	9,0/10,0	11,0/12,5
		Servostyrning		km/h	6,0/6,0	8,0/8,0	9,0/10,0	8,0/8,0/8	9,0/10,0	11,0/12,5
	5.2	Lyfthastighet, med/utan last		m/s	0,05/0,08	0,05/0,08	0,05/0,08	0,05/0,07	0,05/0,07	0,05/0,07
	5.3	Sänkhastighet, med/utan last		m/s	0,11/0,09	0,11/0,09	0,11/0,09	0,11/0,08	0,11/0,08	0,09/0,09
	5.8	Max. backtagningsförmåga, med/utan last ²⁾		%	8/18	8/18	8/18	8/18	8/18	8/18
5.9	Accelerationstid (över 10 m)		s	5,7	5,7	5,7	5,0	5,0	4,7	
5.10	Färdbroms				Elektromagnetisk					
Elektrisk motor	6.1	Drivmotor S2 vid 60 min		kW	1,8	2,5	2,5	2,5	2,5	2,8
	6.2	Lyftmotor S3 10%		kW	2,2	2,2	2,2	2,2	2,2	2,2
	6.4	Batterispänning/nominell kapacitet K _s		V/Ah	24/300*	24/300*	24/300*	24/400*	24/400*	24/400*
	6.5	Batterivikt		kg	241	241	241	305	305	305
	6.6	Energiförbrukning enligt VDI-cykel		kWh/h		0,46			0,52	0,55
	Övrigt	8.1	Typ av styrsystem			Variabel AC	Variabel AC	Variabel AC	Variabel AC	Variabel AC
8.4		Ljudnivå vid förarens öra enligt EN 12 053		dB(A)	60	60	60	60	60	59

1) +20 mm för hantering av rullcontainrar.

2) Uppmätt i enlighet med företagsstandard.

*) Andra alternativ är tillgängliga och vill ge andra värden.

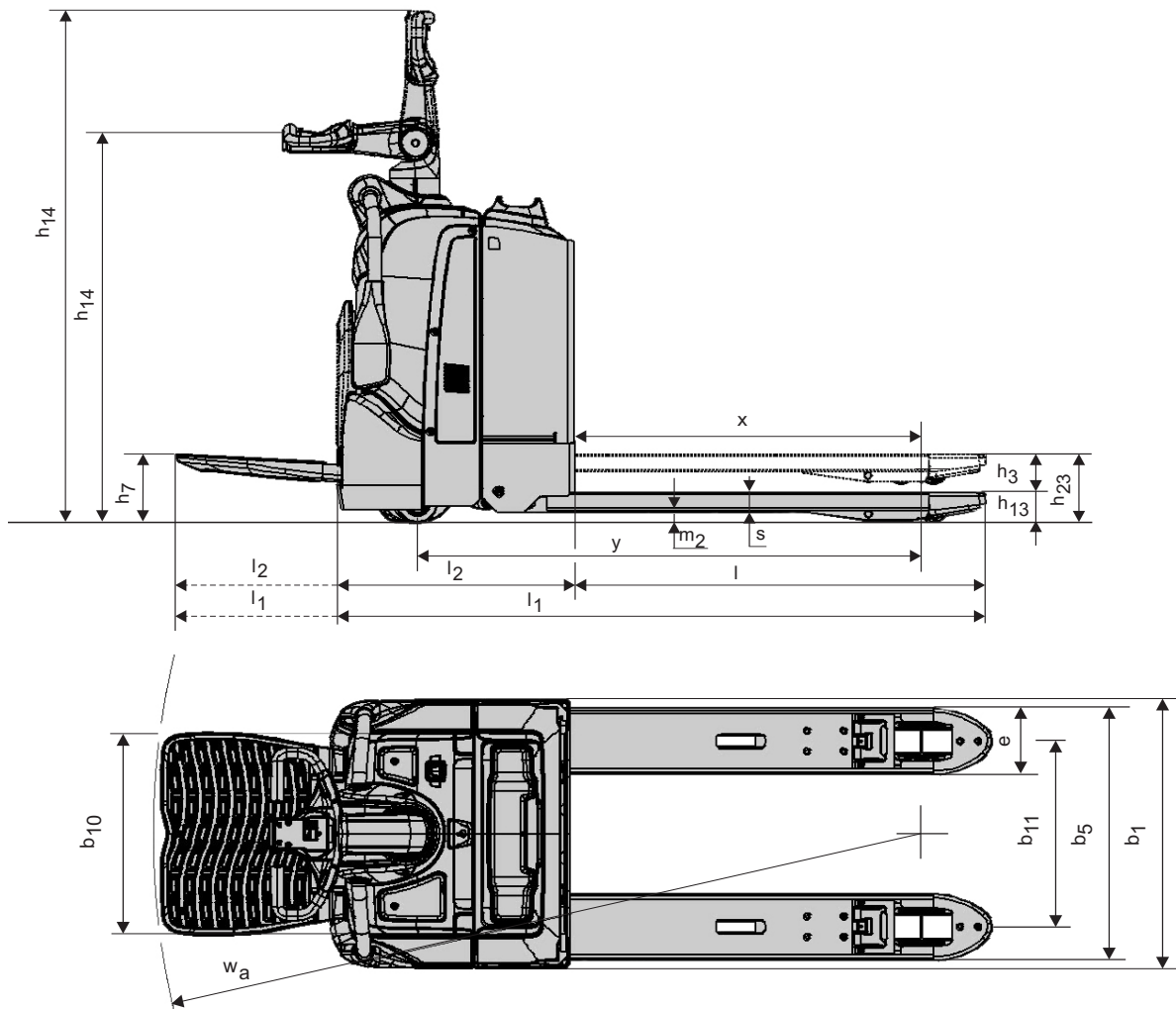
Data är baserad på aktuell specifikation. Andra konfigurationer kan ge andra värden.

Prestanda och dimensioner är angivna med reservation för tolerans.

Toyota Material Handling Manufacturing Sweden AB förbehåller sig rätten att ändra tekniska specifikationer utan föregående meddelande.

Batteridimensioner

Dimensioner		Batteribytest		Lyfta ut			Åt sidan			Li-ion	
		Batteriutrymme		Litet	Medium	Stort/DIN	Litet	Medium	Stort/DIN	Litet	Medium
1.9	Hjulbas, gafflar lyfta/sänkta	y	mm	1406/1362	1454/1410	1551/1507	1466/1422	1514/1470	1608/1564	1406/1362	1454/1410
4.19	Totallängd	l_1	mm	1816/2266	1864/2314	1961/2411	1876/2326	1924/2374	2021/2471	1816/2266	1864/2314
	med plattform upp/ned	l_1	mm	2440	2488	2585	2500	2548	2645	2440	2488
	med ryggstöd med fasta sidoskydd	l_1	mm	2276	2324	2420	2336	2384	2480	2276	2324
4.20	Längd till gaffelrygg	l_2	mm	666/1116	714/1164	811/1261	726/1176	774/1224	871/1321	666/1116	714/1164
	med plattform upp/ned	l_2	mm	1290	1338	1435	1350	1398	1495	1290	1338
	med ryggstöd med fasta sidoskydd	l_2	mm	1126	1174	1270	1186	1234	1330	1126	1174
4.33	Gångbreddsbehov för pallstorlek 1000x1200, längsideshantering	A_{st}	mm	2430/2894	2477/2942	2572/3038	2489/2953	2536/3001	2631/3097	2430/2894	2477/2942
	med plattform upp/ned	A_{st}	mm	3066	3114	3210	3126	3174	3270	3066	3114
	med ryggstöd med fasta sidoskydd	A_{st}	mm	2904	2951	3047	2963	3011	3106	2904	2951
4.34	Gångbreddsbehov för pallstorlek 800x1200, kortsideshantering	A_{st}	mm	2277/2741	2324/2789	2419/2885	2336/2801	2383/2848	2478/2944	2277/2741	2324/2789
	med plattform upp/ned	A_{st}	mm	2914	2961	3058	2973	3021	3117	2914	2961
	med ryggstöd med fasta sidoskydd	A_{st}	mm	2751	2799	2894	2811	2858	2953	2751	2799
4.35	Svängradie, gafflar lyfta	W_a	mm	1585/2049	1632/2096	1727/2193	1644/2108	1691/2156	1786/2252	1585/2049	1632/2096
	med plattform upp/ned	W_a	mm	2221	2269	2365	2281	2329	2425	2221	2269
	med ryggstöd med fasta sidoskydd	W_a	mm	2059	2106	2202	2118	2166	2261	2059	2106
6.4	Batterispänning/nominell kapacitet K_s		V/Ah	24/225-300	24/400	24/375-600	24/225-300	24/400	24/375-600	24/100-150	24/200
6.5	Batterivikt, min.—max.		kg	175-285	265-350	345-485	175-285	265-350	345-485	126/90	90/102



Truckegenskaper:

- BT Powertrak System
- Lättåtkomliga reglage
- Display
- Elektriskt bromssystem
- Elektronisk regenerativ bromsning
- Föraravkänning
- Batteribyte i sidled

